

ΜΟΝΟΣΦΑΙΡΑ ΡΟΥΛΕΜΑΝ

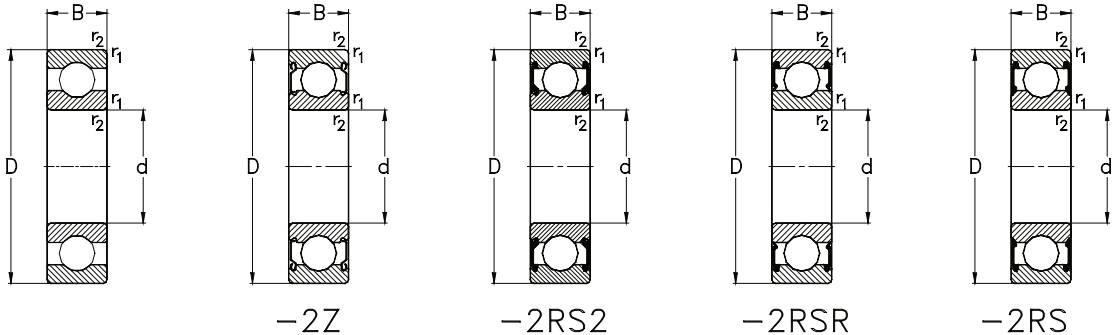


Rillenkugellager
Deep Groove Ball Bearings

Einreihige Rillenkugellager
Single Row Deep Groove Ball Bearings

Einreihige Rillenkugellager mit Ringnut und Sprengring
Single Row Deep Groove Ball Bearings with Snap Ring Groove and Snap Ring

Einreihige Rillenkugellager
Single Row Deep Groove Ball Bearings



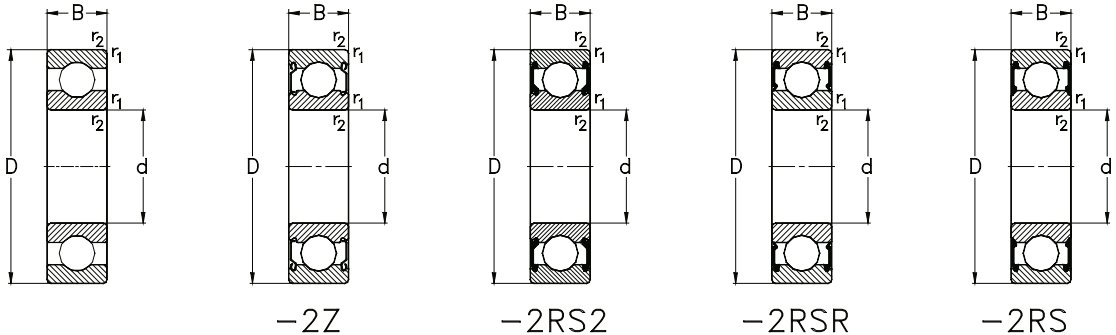
Hauptabmessungen [mm]			Lagertypen Designation	Tragzahlen [kN]			Referenzdrehzahlen [min ⁻¹]	Grenzdrehzahlen [min ⁻¹]	Gewicht [kg]	
Boundary dimensions [mm]				Load ratings [kN]			Thermal speed ratings [rpm]	Limited speed ratings [rpm]		
d	D	B	r ₁ , r ₂ min	C _r dyn.	C _{0r} stat.	C _u	n _{gr}	n _G	m	
3	10	4	0,15	623	0,6	0,3	--	56400	80000	0,001
	10	4	0,15	623-Z	0,6	0,3	--	--	52000	0,001
	10	4	0,15	623-2Z	0,6	0,3	--	--	52000	0,001
4	11	4	0,15	619/4	0,9	0,3	--	52800	80000	0,001
	12	4	0,2	604	0,8	0,3	--	49000	75000	0,002
	13	5	0,2	624	1,2	0,5	--	46600	67000	0,003
	13	5	0,2	624-Z	1,2	0,5	--	--	38000	0,003
	13	5	0,2	624-2Z	1,2	0,5	--	--	38000	0,003
	16	5	0,3	634	1,4	0,6	--	35300	67000	0,006
	16	5	0,3	634-Z	1,4	0,6	--	--	36000	0,006
	16	5	0,3	634-2Z	1,4	0,6	--	--	36000	0,006
	5	13	4	0,2	619/5	1,1	0,4	--	42300	67000
16		5	0,3	625	1,4	0,6	--	36200	60000	0,005
16		5	0,3	625-Z	1,4	0,6	--	--	36000	0,005
16		5	0,3	625-2Z	1,4	0,6	--	--	36000	0,005
19		6	0,3	635	2,2	1	--	31500	50000	0,009
19		6	0,3	635-Z	2,2	1	--	--	32000	0,009
6	19	6	0,3	635-2Z	2,2	1	--	--	32000	0,009
	15	5	0,2	619/6	1,3	0,5	--	40100	63000	0,004
	19	6	0,3	626	2,2	1	--	32500	50000	0,009
	19	6	0,3	626-2RSR	2,2	1	--	--	21500	0,009
	19	6	0,3	626-RSR	2,2	1	--	--	21500	0,009

Anschlussmaße siehe Seite 383

Abutment and fillet dimensions
see on page 383

Hauptabmessungen [mm]				Lagertypen Designation	Tragzahlen [kN]			Referenzdrehzahlen [min ⁻¹]	Grenzdrehzahlen [min ⁻¹]	Gewicht [kg]
Boundary dimensions [mm]					Load ratings [kN]			Thermal speed ratings [rpm]	Limited speed ratings [rpm]	Weight [kg]
d	D	B	r ₁ , r ₂ min	Designation	C _r dyn.	C _{0r} stat.	C _u	n _{0r}	n _G	m
6	19	6	0,3	626-Z	2,2	1	--	--	32000	0,009
	19	6	0,3	626-2Z	2,2	1	--	--	32000	0,009
7	17	5	0,3	619/7	1,6	0,7	--	34200	56000	0,005
	19	6	0,3	607	2,1	0,9	--	34600	53000	0,008
	19	6	0,3	607-RSR	2,1	0,9	--	--	20000	0,008
	19	6	0,3	607-2RSR	2,1	0,9	--	--	20000	0,008
	19	6	0,3	607-Z	2,1	0,9	--	--	30000	0,008
	19	6	0,3	607-2Z	2,1	0,9	--	--	30000	0,008
	22	7	0,3	627	3,3	1,3	0,1	29900	45000	0,013
	22	7	0,3	627-RSR	3,3	1,3	0,1	--	20000	0,013
	22	7	0,3	627-2RSR	3,3	1,3	0,1	--	20000	0,013
	22	7	0,3	627-Z	3,3	1,3	0,1	--	30000	0,013
8	22	7	0,3	627-2Z	3,3	1,3	0,1	--	30000	0,013
	19	6	0,3	619/8	2,2	0,9	0	33100	50000	0,007
	22	7	0,3	608	3,3	1,4	0,1	31800	48000	0,013
	22	7	0,3	608-RSR	3,3	1,4	0,1	--	20000	0,013
	22	7	0,3	608-2RSR	3,3	1,4	0,1	--	20000	0,013
	22	7	0,3	608-Z	3,3	1,4	0,1	--	30000	0,013
9	22	7	0,3	608-2Z	3,3	1,4	0,1	--	30000	0,013
	20	6	0,3	619/9	1,8	0,9	0,1	30300	48000	0,008
	24	7	0,3	609	3,7	1,7	0,1	28300	43000	0,015
	24	7	0,3	609-RSR	3,7	1,7	0,1	--	18000	0,015

Einreihige Rillenkugellager
Single Row Deep Groove Ball Bearings



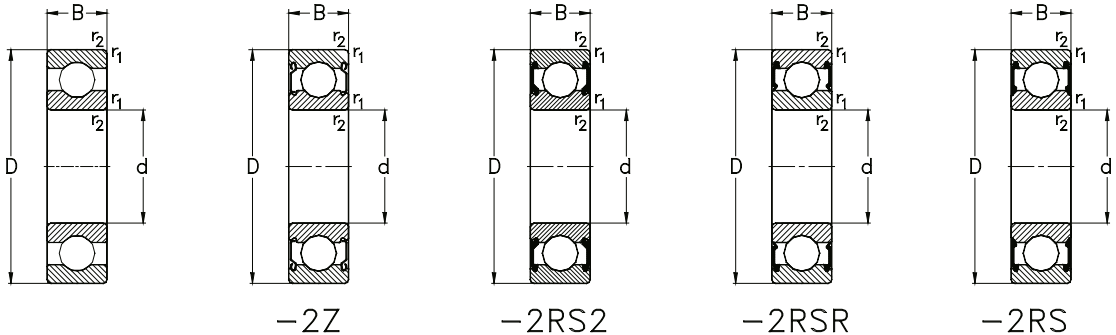
Hauptabmessungen [mm]			Lagertypen Designation	Tragzahlen [kN]			Referenzdrehzahlen [min ⁻¹]	Grenzdrehzahlen [min ⁻¹]	Gewicht [kg]	
Boundary dimensions [mm]				Load ratings [kN]			Thermal speed ratings [rpm]	Limited speed ratings [rpm]		
d	D	B	r ₁ , r ₂ min	C _r dyn.	C _{0r} stat.	C _u	n _{Gr}	n _G	m	
9	24	7	0,3	609-2RSR	3,7	1,7	0,1	--	18000	0,015
	24	7	0,3	609-Z	3,7	1,7	0,1	--	30000	0,015
	24	7	0,3	609-2Z	3,7	1,7	0,1	--	30000	0,015
	26	8	0,3	629	4,6	1,9	0,1	25700	38000	0,02
	26	8	0,3	629-RSR	4,6	1,9	0,1	--	18500	0,02
	26	8	0,3	629-2RSR	4,6	1,9	0,1	--	18500	0,02
	26	8	0,3	629-Z	4,6	1,9	0,1	--	28000	0,02
	26	8	0,3	629-2Z	4,6	1,9	0,1	--	28000	0,02
10	19	5	0,3	61800	1,7	0,8	0	27500	48000	0,005
	19	5	0,3	61800-2RSR	1,7	0,8	0	--	22000	0,005
	19	5	0,3	61800-2Z	1,7	0,8	0	--	34000	0,005
	22	6	0,3	61900	2,7	1,3	0,1	26900	45000	0,01
	22	6	0,3	61900-2RSR	2,7	1,3	0,1	--	22000	0,01
	22	6	0,3	61900-2Z	2,7	1,3	0,1	--	34000	0,01
	26	8	0,3	6000	4,6	2	0,1	27600	40000	0,019
	26	8	0,3	6000-RS2	4,6	2	0,1	--	17000	0,019
	26	8	0,3	6000-2RS2	4,6	2	0,1	--	17000	0,019
	26	8	0,3	6000-Z	4,6	2	0,1	--	28000	0,019
	26	8	0,3	6000-2Z	4,6	2	0,1	--	28000	0,019
	30	9	0,6	6200	5,1	2,4	0,1	23500	40000	0,03
30	9	0,6	6200-RS2	5,1	2,4	0,1	--	17000	0,03	
30	9	0,6	6200-2RS2	5,1	2,4	0,1	--	17000	0,03	

Anschlussmaße siehe Seite 383

Abutment and fillet dimensions
see on page 383

Hauptabmessungen [mm]				Lagertypen Designation	Tragzahlen [kN]			Referenzdrehzahlen [min ⁻¹]	Grenzdrehzahlen [min ⁻¹]	Gewicht [kg]
Boundary dimensions [mm]					Load ratings [kN]			Thermal speed ratings [rpm]	Limited speed ratings [rpm]	Weight [kg]
d	D	B	r ₁ , r ₂ min		C _r dyn.	C _{0r} stat.	C _u	n _{0r}	n _G	m
10	30	9	0,6	6200-Z	5,1	2,4	0,1	--	26000	0,03
	30	9	0,6	6200-2Z	5,1	2,4	0,1	--	26000	0,03
	35	11	0,6	6300	8,2	3,5	0,2	21100	32000	0,055
	35	11	0,6	6300-RS2	8,2	3,5	0,2	--	14500	0,055
	35	11	0,6	6300-2RS2	8,2	3,5	0,2	--	14500	0,055
	35	11	0,6	6300-Z	8,2	3,5	0,2	--	22000	0,055
	35	11	0,6	6300-2Z	8,2	3,5	0,2	--	22000	0,055
	12	21	5	0,3	61801	1,8	1	0	23500	43000
21		5	0,3	61801-2RSR	1,8	1	0	--	21000	0,006
21		5	0,3	61801-2Z	1,8	1	0	--	32000	0,006
24		6	0,3	61901	2,2	1,5	0,1	23300	40000	0,011
24		6	0,3	61901-2RSR	2,2	1,5	0,1	--	20000	0,011
24		6	0,3	61901-2Z	2,2	1,5	0,1	--	30000	0,011
28		8	0,3	6001	5,1	2,4	0,1	24300	38000	0,02
28		8	0,3	6001-RS2	5,1	2,4	0,1	--	17000	0,02
28		8	0,3	6001-2RS2	5,1	2,4	0,1	--	17000	0,02
28		8	0,3	6001-Z	5,1	2,4	0,1	--	26000	0,02
28		8	0,3	6001-2Z	5,1	2,4	0,1	--	26000	0,02
32		10	0,6	6201	6,8	3,1	0,1	22200	32000	0,04
32	10	0,6	6201-RS2	6,8	3,1	0,1	--	16000	0,04	
32	10	0,6	6201-2RS2	6,8	3,1	0,1	--	16000	0,04	
32	10	0,6	6201-Z	6,8	3,1	0,1	--	24000	0,04	

Einreihige Rillenkugellager
Single Row Deep Groove Ball Bearings



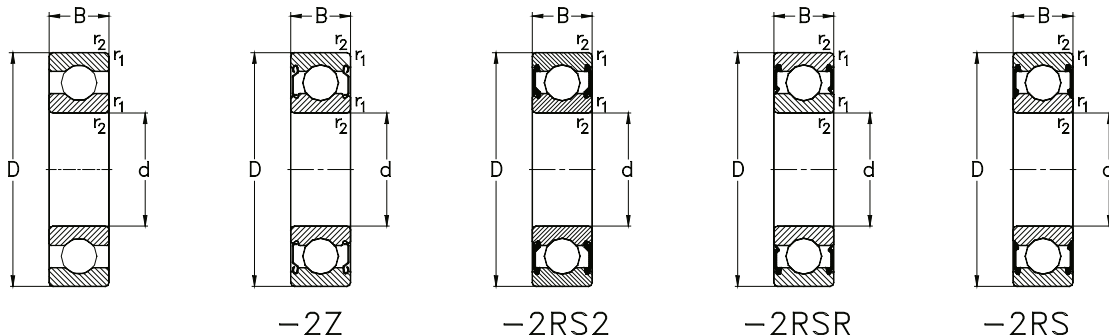
Hauptabmessungen [mm]			Lagertypen Designation	Tragzahlen [kN]			Referenzdrehzahlen [min ⁻¹]	Grenzdrehzahlen [min ⁻¹]	Gewicht [kg]	
Boundary dimensions [mm]				Load ratings [kN]			Thermal speed ratings [rpm]	Limited speed ratings [rpm]		
d	D	B	r ₁ , r ₂ min	C _r dyn.	C _{0r} stat.	C _u	n _{Gr}	n _G	m	
12	32	10	0,6	6201-2Z	6,8	3,1	0,1	--	24000	0,04
	37	12	1	6301	9,7	4,2	0,2	20000	28000	0,06
	37	12	1	6301-RS2	9,7	4,2	0,2	--	13000	0,06
	37	12	1	6301-2RS2	9,7	4,2	0,2	--	13000	0,06
	37	12	1	6301-Z	9,7	4,2	0,2	--	20000	0,06
	37	12	1	6301-2Z	9,7	4,2	0,2	--	20000	0,06
15	24	5	0,3	61802	2	1,3	0,1	19200	38000	0,007
	24	5	0,3	61802-2RSR	2	1,3	0,1	--	18500	0,007
	24	5	0,3	61802-2Z	2	1,3	0,1	--	28000	0,007
	28	7	0,3	61902	4,3	2,3	0,1	20600	34000	0,016
	28	7	0,3	61902-2RSR	4,3	2,3	0,1	--	16000	0,016
	28	7	0,3	61902-2Z	4,3	2,3	0,1	--	24000	0,016
32	8	0,3	16002	5,6	2,8	0,1	20000	32000	0,03	
	9	0,3	6002	5,6	2,8	0,1	21500	32000	0,029	
	9	0,3	6002-RS2	5,6	2,8	0,1	--	15000	0,029	
	9	0,3	6002-2RS2	5,6	2,8	0,1	--	15000	0,029	
	9	0,3	6002-Z	5,6	2,8	0,1	--	24000	0,029	
	9	0,3	6002-2Z	5,6	2,8	0,1	--	24000	0,029	
35	11	0,6	6202	7,6	3,7	0,2	20200	28000	0,043	
	11	0,6	6202-RS2	7,6	3,7	0,2	--	13000	0,043	
	11	0,6	6202-2RS2	7,6	3,7	0,2	--	13000	0,043	
	11	0,6	6202-Z	7,6	3,7	0,2	--	20000	0,043	

Anschlussmaße siehe Seite 383

Abutment and fillet dimensions
see on page 383

Hauptabmessungen [mm]				Lagertypen Designation	Tragzahlen [kN]			Referenzdrehzahlen [min ⁻¹]	Grenzdrehzahlen [min ⁻¹]	Gewicht [kg]
Boundary dimensions [mm]					Load ratings [kN]			Thermal speed ratings [rpm]	Limited speed ratings [rpm]	Weight [kg]
d	D	B	r ₁ , r ₂ min		C _r dyn.	C _{0r} stat.	C _u	n _{0r}	n _G	m
15	35	11	0,6	6202-ZZ	7,6	3,7	0,2	--	20000	0,043
	42	13	1	6302	11,4	5,4	0,2	17500	24000	0,08
	42	13	1	6302-RS2	11,4	5,4	0,2	--	12000	0,08
	42	13	1	6302-2RS2	11,4	5,4	0,2	--	12000	0,08
	42	13	1	6302-Z	11,4	5,4	0,2	--	18000	0,08
	42	13	1	6302-ZZ	11,4	5,4	0,2	--	18000	0,08
17	26	5	0,3	61803	2,1	1,4	0,1	17100	34000	0,008
	26	5	0,3	61803-2RSR	2,1	1,4	0,1	--	16000	0,008
	26	5	0,3	61803-ZZ	2,1	1,4	0,1	--	24000	0,008
	30	7	0,3	61903	4,6	2,6	0,1	18500	32000	0,018
	30	7	0,3	61903-2RSR	4,6	2,6	0,1	--	14500	0,018
	30	7	0,3	61903-ZZ	4,6	2,6	0,1	--	22000	0,018
	35	8	0,3	16003	6	3,3	0,2	17700	28000	0,03
	35	10	0,3	6003	6	3,3	0,2	20300	28000	0,037
	35	10	0,3	6003-RS2	6	3,3	0,2	--	13000	0,037
	35	10	0,3	6003-2RS2	6	3,3	0,2	--	13000	0,037
	35	10	0,3	6003-Z	6	3,3	0,2	--	22000	0,037
	35	10	0,3	6003-ZZ	6	3,3	0,2	--	22000	0,037
40	12	0,6		6203	9,6	4,8	0,2	18100	24000	0,063
	12	0,6		6203-RS2	9,6	4,8	0,2	--	12000	0,063
	12	0,6		6203-2RS2	9,6	4,8	0,2	--	12000	0,063
	12	0,6		6203-Z	9,6	4,8	0,2	--	18000	0,063

Einreihige Rillenkugellager
Single Row Deep Groove Ball Bearings



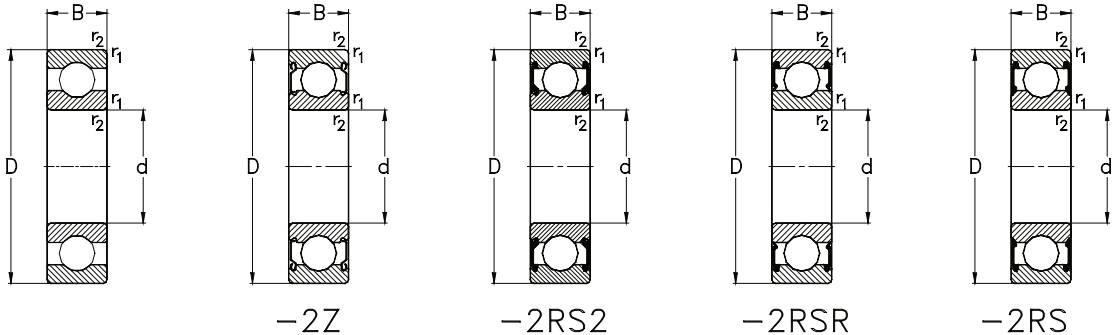
Hauptabmessungen [mm]			Lagertypen Designation	Tragzahlen [kN]			Referenzdrehzahlen [min ⁻¹]	Grenzdrehzahlen [min ⁻¹]	Gewicht [kg]	
Boundary dimensions [mm]				Load ratings [kN]			Thermal speed ratings [rpm]	Limited speed ratings [rpm]	Weight [kg]	
d	D	B	r ₁ , r ₂ min	C _r dyn.	C _{0r} stat.	C _u	n _{0r}	n _G	m	
17	40	12	0,6	6203-2Z	9,6	4,8	0,2	--	18000	0,063
47	14	1	1	6303	13,6	6,6	0,3	15900	22000	0,11
47	14	1	1	6303-RS2	13,6	6,6	0,3	--	10500	0,11
47	14	1	1	6303-2RS2	13,6	6,6	0,3	--	10500	0,11
47	14	1	1	6303-Z	13,6	6,6	0,3	--	16000	0,11
47	14	1	1	6303-2Z	13,6	6,6	0,3	--	16000	0,11
62	17	1,1	1,1	6403	22,7	10,8	0,5	13700	18000	0,275
20	32	7	0,3	61804	3,5	2,2	0,1	16600	28000	0,018
	32	7	0,3	61804-2RSR	3,5	2,2	0,1	--	12500	0,018
	32	7	0,3	61804-2Z	3,5	2,2	0,1	--	19000	0,018
	37	9	0,3	61904	6,4	3,7	0,2	17000	26000	0,038
	37	9	0,3	61904-2RSR	6,4	3,7	0,2	--	12000	0,038
	37	9	0,3	61904-2Z	6,4	3,7	0,2	--	18000	0,038
	42	8	0,3	16004	7,9	4,5	0,2	14300	24000	0,049
	42	12	0,6	6004	9,4	5	0,2	18300	24000	0,065
	42	12	0,6	6004-RS2	9,4	5	0,2	--	11000	0,065
	42	12	0,6	6004-2RS2	9,4	5	0,2	--	11000	0,065
	42	12	0,6	6004-Z	9,4	5	0,2	--	17000	0,065
	42	12	0,6	6004-2Z	9,4	5	0,2	--	17000	0,065
	47	14	1	6204	12,8	6,7	0,3	16300	20000	0,105
	47	14	1	6204-RS2	12,8	6,7	0,3	--	9900	0,105
	47	14	1	6204-2RS2	12,8	6,7	0,3	--	9900	0,105

Anschlussmaße siehe Seite 383

Abutment and fillet dimensions
see on page 383

Hauptabmessungen [mm]				Lagertypen Designation	Tragzahlen [kN]			Referenzdrehzahlen [min ⁻¹]	Grenzdrehzahlen [min ⁻¹]	Gewicht [kg]
Boundary dimensions [mm]					Load ratings [kN]			Thermal speed ratings [rpm]	Limited speed ratings [rpm]	Weight [kg]
d	D	B	r ₁ , r ₂ min		C _r dyn.	C _{0r} stat.	C _u	n _{0r}	n _G	m
20	47	14	1	6204-Z	12,8	6,7	0,3	--	15000	0,105
	47	14	1	6204-2Z	12,8	6,7	0,3	--	15000	0,105
	52	15	1,1	6304	15,9	7,9	0,4	14400	19000	0,148
	52	15	1,1	6304-RS2	15,9	7,9	0,4	--	9300	0,148
	52	15	1,1	6304-2RS2	15,9	7,9	0,4	--	9300	0,148
	52	15	1,1	6304-Z	15,9	7,9	0,4	--	14000	0,148
	52	15	1,1	6304-2Z	15,9	7,9	0,4	--	14000	0,148
	72	19	1,1	6404	31	15,3	0,7	12200	15000	0,412
22	50	14	1	62/22	14	7,7	0,4	14900	19000	0,11
	50	14	1	62/22-2RS2	14	7,7	0,4	--	11500	0,11
	50	14	1	62/22-2Z	14	7,7	0,4	--	15000	0,11
	56	16	1,1	63/22	18,4	9,3	0,4	13500	18000	0,16
	56	16	1,1	63/22-2RS2	18,4	9,3	0,4	--	9500	0,16
	56	16	1,1	63/22-2Z	18,4	9,3	0,4	--	14000	0,16
25	37	7	0,3	61805	3,7	2,6	0,1	13500	24000	0,022
	37	7	0,3	61805-2RSR	3,7	2,6	0,1	--	11000	0,022
	37	7	0,3	61805-2Z	3,7	2,6	0,1	--	17000	0,022
	42	9	0,3	61905	6,7	4,2	0,2	14100	22000	0,045
	42	9	0,3	61905-2RSR	6,6	4,2	0,2	--	10500	0,045
	42	9	0,3	61905-2Z	6,7	4,2	0,2	--	16000	0,045
	47	8	0,3	16005	7,2	4,7	0,3	11900	20000	0,056
	47	12	0,6	6005	10,0	5,8	0,3	15300	20000	0,078

Einreihige Rillenkugellager
Single Row Deep Groove Ball Bearings



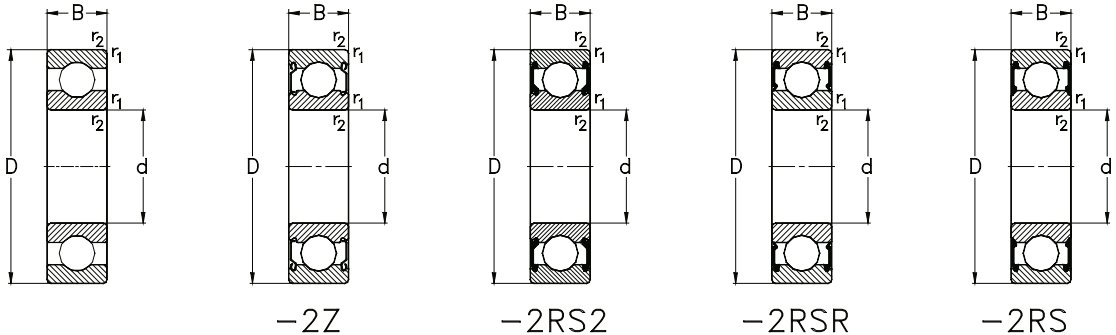
Hauptabmessungen [mm]			Lagertypen Designation	Tragzahlen [kN]			Referenzdrehzahlen [min ⁻¹]	Grenzdrehzahlen [min ⁻¹]	Gewicht [kg]	
Boundary dimensions [mm]				Load ratings [kN]			Thermal speed ratings [rpm]	Limited speed ratings [rpm]		
d	D	B	r ₁ , r ₂ min	C _r dyn.	C _{0r} stat.	C _u	n _{gr}	n _G	m	
25	47	12	0,6	6005-RS2	10,1	5,9	0,3	--	10000	0,078
	47	12	0,6	6005-2RS2	10,1	5,9	0,3	--	10000	0,078
	47	12	0,6	6005-Z	10,1	5,9	0,3	--	15000	0,078
	47	12	0,6	6005-2Z	10,1	5,9	0,3	--	15000	0,078
	52	15	1	6205	14	7,9	0,4	14400	18000	0,125
52	15	1	6205-RS2	14	7,9	0,4	--	9300	0,125	
	15	1	6205-2RS2	14	7,9	0,4	--	9300	0,125	
	15	1	6205-Z	14	7,9	0,4	--	14000	0,125	
	15	1	6205-2Z	14	7,9	0,4	--	14000	0,125	
	62	17	1,1	6305	22,4	11,5	0,5	12300	16000	0,232
62	17	1,1	6305-RS2	22,4	11,5	0,5	--	7300	0,232	
	17	1,1	6305-2RS2	22,4	11,5	0,5	--	7300	0,232	
	17	1,1	6305-Z	22,4	11,5	0,5	--	11000	0,232	
	17	1,1	6305-2Z	22,4	11,5	0,5	--	11000	0,232	
	80	21	1,5	6405	38,3	19,3	0,9	11000	13000	0,543
28	58	16	1	62/28	16,6	9,4	0,4	13100	16000	0,17
	58	16	1	62/28-2RS2	16,6	9,4	0,4	--	9500	0,17
	58	16	1	62/28-2Z	16,6	9,4	0,4	--	14000	0,17
	68	18	1,1	63/28	25	13,8	0,6	11300	14000	0,29
	68	18	1,1	63/28-2RS2	25	13,8	0,6	--	6000	0,29
68	18	1,1	63/28-2Z	25	13,8	0,6	--	9000	0,29	
30	42	7	0,3	61806	4	3,2	0,1	11300	20000	0,027

Anschlussmaße siehe Seite 383

Abutment and fillet dimensions
see on page 383

Hauptabmessungen [mm]				Lagertypen Designation	Tragzahlen [kN]			Referenzdrehzahlen [min ⁻¹]	Grenzdrehzahlen [min ⁻¹]	Gewicht [kg]
Boundary dimensions [mm]					Load ratings [kN]			Thermal speed ratings [rpm]	Limited speed ratings [rpm]	Weight [kg]
d	D	B	r ₁ , r ₂ min		C _r dyn.	C _{0r} stat.	C _u	n _{0r}	n _G	m
30	42	7	0,3	61806-2RSR	4	3,2	0,1	--	10000	0,027
	42	7	0,3	61806-2Z	4	3,2	0,1	--	15000	0,027
	47	9	0,3	61906	7,2	5	0,2	11900	19000	0,051
	47	9	0,3	61906-2RSR	7,2	5	0,2	--	9500	0,051
	47	9	0,3	61906-2Z	7,2	5	0,2	--	14000	0,051
	55	9	0,3	16006	11,2	7,4	0,3	10500	17000	0,084
	55	13	1	6006	13,2	8,3	0,4	13100	17000	0,115
	55	13	1	6006-RS2	13,2	8,3	0,4	--	8500	0,115
	55	13	1	6006-2RS2	13,2	8,3	0,4	--	8500	0,115
	55	13	1	6006-Z	13,2	8,3	0,4	--	13000	0,115
	55	13	1	6006-2Z	13,2	8,3	0,4	--	13000	0,115
	62	16	1	6206	19,5	11,3	0,5	12000	15000	0,192
	62	16	1	6206-RS2	19,5	11,3	0,5	--	7300	0,192
	62	16	1	6206-2RS2	19,5	11,3	0,5	--	7300	0,192
	62	16	1	6206-Z	19,5	11,3	0,5	--	11000	0,192
	62	16	1	6206-2Z	19,5	11,3	0,5	--	11000	0,192
	72	19	1,1	6306	27	15,2	0,7	10800	13000	0,348
	72	19	1,1	6306-RS2	27	15,2	0,7	--	6300	0,348
	72	19	1,1	6306-2RS2	27	15,2	0,7	--	6300	0,348
	72	19	1,1	6306-Z	27	15,2	0,7	--	9500	0,348
	72	19	1,1	6306-2Z	27	15,2	0,7	--	9500	0,348
	90	23	1,5	6406	47,4	24,5	1,1	9900	11000	0,746

Einreihige Rillenkugellager
Single Row Deep Groove Ball Bearings



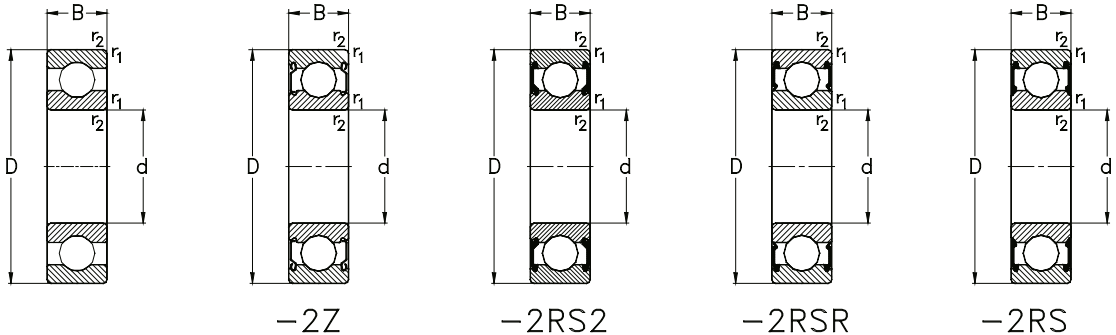
Hauptabmessungen [mm]			Lagertypen Designation	Tragzahlen [kN]			Referenzdrehzahlen [min ⁻¹]	Grenzdrehzahlen [min ⁻¹]	Gewicht [kg]	
Boundary dimensions [mm]				Load ratings [kN]			Thermal speed ratings [rpm]	Limited speed ratings [rpm]		
d	D	B	r ₁ , r ₂ min	C _r dyn.	C _{0r} stat.	C _u	n _{gr}	n _G	m	
35	47	7	0,3	61807	4,3	3,6	0,2	9600	18000	0,03
	47	7	0,3	61807-2RSR	4,3	3,6	0,2	--	8500	0,03
	47	7	0,3	61807-Z	4,3	3,6	0,2	--	13000	0,03
55	10	0,6	61907	10,4	7,2	0,3	10500	16000	0,08	
	10	0,6	61907-2RSR	10,4	7,2	0,3	--	7500	0,08	
	10	0,6	61907-Z	10,4	7,2	0,3	--	11000	0,08	
62	9	0,3	16007	12,2	8,8	0,4	8900	15000	0,107	
	14	1	6007	16,2	10,4	0,5	11600	15000	0,151	
	14	1	6007-RS2	16,2	10,4	0,5	--	7300	0,151	
62	14	1	6007-2RS2	16,2	10,4	0,5	--	7300	0,151	
	14	1	6007-Z	16,2	10,4	0,5	--	11000	0,151	
	14	1	6007-Z	16,2	10,4	0,5	--	11000	0,151	
72	17	1,1	6207	25,7	15,3	0,7	10300	13000	0,288	
	17	1,1	6207-RS2	25,7	15,3	0,7	--	6300	0,288	
	17	1,1	6207-2RS2	25,7	15,3	0,7	--	6300	0,288	
72	17	1,1	6207-Z	25,7	15,3	0,7	--	9500	0,288	
	17	1,1	6207-Z	25,7	15,3	0,7	--	9500	0,288	
	17	1,1	6207-Z	25,7	15,3	0,7	--	9500	0,288	
80	21	1,5	6307	33,4	19,2	0,9	9900	12000	0,458	
	21	1,5	6307-RS2	33,4	19,2	0,9	--	5600	0,458	
	21	1,5	6307-2RS2	33,4	19,2	0,9	--	5600	0,458	
80	21	1,5	6307-Z	33,4	19,2	0,9	--	8500	0,458	
	21	1,5	6307-Z	33,4	19,2	0,9	--	8500	0,458	

Anschlussmaße siehe Seite 383

Abutment and fillet dimensions
see on page 383

Hauptabmessungen [mm]				Lagertypen Designation	Tragzahlen [kN]			Referenzdrehzahlen [min ⁻¹]	Grenzdrehzahlen [min ⁻¹]	Gewicht [kg]
Boundary dimensions [mm]					Load ratings [kN]			Thermal speed ratings [rpm]	Limited speed ratings [rpm]	
d	D	B	r ₁ , r ₂ min		C _r dyn.	C _{0r} stat.	C _u	n _{0r}	n _G	m
35	100	25	1,5	6407	57	30,1	1,4	9000	10000	0,928
40	52	7	0,3	61808	4,4	3,9	0,2	8400	16000	0,034
	52	7	0,3	61808-2RSR	4,4	3,9	0,2	--	7000	0,034
	52	7	0,3	61808-2Z	4,4	3,9	0,2	--	11000	0,034
	62	12	0,6	61908	12,2	8,9	0,4	10100	14000	0,12
	62	12	0,6	61908-2RSR	12,2	8,9	0,4	--	6500	0,12
	62	12	0,6	61908-2Z	12,2	8,9	0,4	--	10000	0,12
	68	9	0,3	16008	12,6	9,7	0,4	7900	14000	0,126
	68	15	1	6008	17	11,7	0,5	10700	14000	0,188
	68	15	1	6008-RS2	17	11,7	0,5	--	6600	0,188
	68	15	1	6008-2RS2	17	11,7	0,5	--	6600	0,188
	68	15	1	6008-Z	17	11,7	0,5	--	10000	0,188
	68	15	1	6008-2Z	17	11,7	0,5	--	10000	0,188
	80	18	1,1	6208	29,5	18,2	0,8	9300	11000	0,366
	80	18	1,1	6208-RS2	29,5	18,2	0,8	--	5600	0,366
	80	18	1,1	6208-2RS2	29,5	18,2	0,8	--	5600	0,366
	80	18	1,1	6208-Z	29,5	18,2	0,8	--	8500	0,366
	80	18	1,1	6208-2Z	29,5	18,2	0,8	--	8500	0,366
	90	23	1,5	6308	40,8	24	1,1	9000	11000	0,632
	90	23	1,5	6308-RS2	40,8	24	1,1	--	5000	0,632
	90	23	1,5	6308-2RS2	40,8	24	1,1	--	5000	0,632
	90	23	1,5	6308-Z	40,8	24	1,1	--	7500	0,632

Einreihige Rillenkugellager
Single Row Deep Groove Ball Bearings



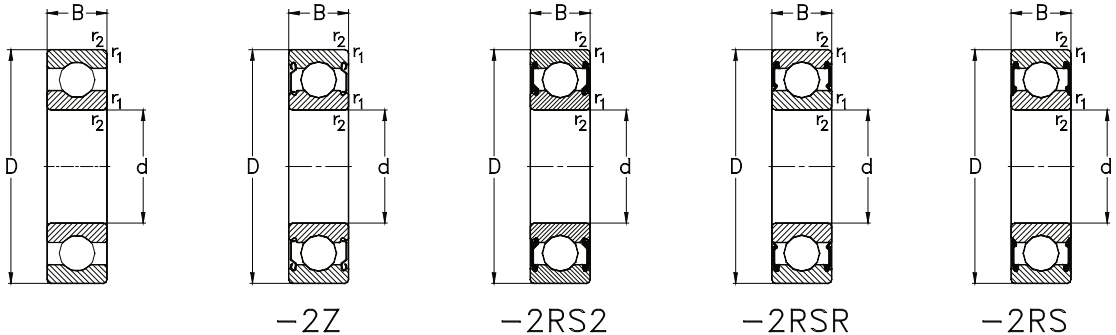
Hauptabmessungen [mm]			Lagertypen Designation	Tragzahlen [kN]			Referenzdrehzahlen [min ⁻¹]	Grenzdrehzahlen [min ⁻¹]	Gewicht [kg]	
Boundary dimensions [mm]				Load ratings [kN]			Thermal speed ratings [rpm]	Limited speed ratings [rpm]	Weight [kg]	
d	D	B	r ₁ , r ₂ min	C _r dyn.	C _{0r} stat.	C _u	n _{gr}	n _G	m	
40	90	23	1,5	6308-2Z	40,8	24	1,1	--	7500	0,632
	110	27	2	6408	66	37,7	1,7	8200	9000	1,18
45	58	7	0,3	61809	4,6	4,3	0,2	7300	14000	0,04
	58	7	0,3	61809-2RSR	4,6	4,3	0,2	--	6300	0,04
	58	7	0,3	61809-2Z	4,6	4,3	0,2	--	9500	0,04
	68	12	0,6	61909	14,1	10,9	0,5	9000	13000	0,14
	68	12	0,6	61909-2RSR	14,1	10,9	0,5	--	6000	0,14
	68	12	0,6	61909-2Z	14,1	10,9	0,5	--	9000	0,14
	75	10	0,6	16009	15,6	12,2	0,6	7400	12000	0,168
	75	16	1	6009	21,1	14,8	0,7	9800	12000	0,231
	75	16	1	6009-RS2	21,1	14,8	0,7	--	6000	0,231
	75	16	1	6009-2RS2	21,1	14,8	0,7	--	6000	0,231
75	16	1	1	6009-Z	21,1	14,8	0,7	--	9000	0,231
	16	1	1	6009-2Z	21,1	14,8	0,7	--	9000	0,231
	85	19	1,1	6209	31,7	20,7	0,9	8700	11000	0,405
	85	19	1,1	6209-RS2	31,7	20,7	0,9	--	5300	0,405
	85	19	1,1	6209-2RS2	31,7	20,7	0,9	--	5300	0,405
85	19	1,1	1,1	6209-Z	31,7	20,7	0,9	--	8000	0,405
	19	1,1	1,1	6209-2Z	31,7	20,7	0,9	--	8000	0,405
	100	25	1,5	6309	53	31,9	1,5	8300	9500	0,848
100	25	1,5	1,5	6309-RS2	53	31,9	1,5	--	4400	0,848
	25	1,5	1,5	6309-2RS2	53	31,9	1,5	--	4400	0,848

Anschlussmaße siehe Seite 383

Abutment and fillet dimensions
see on page 383

Hauptabmessungen [mm]				Lagertypen Designation	Tragzahlen [kN]			Referenzdrehzahlen [min ⁻¹]	Grenzdrehzahlen [min ⁻¹]	Gewicht [kg]
Boundary dimensions [mm]					Load ratings [kN]			Thermal speed ratings [rpm]	Limited speed ratings [rpm]	Weight [kg]
d	D	B	r ₁ , r ₂ min		C _r dyn.	C _{0r} stat.	C _u	n _{0r}	n _G	m
45	100	25	1,5	6309-Z	53	31,9	1,5	--	6700	0,848
	100	25	1,5	6309-2Z	53	31,9	1,5	--	6700	0,848
	120	29	2	6409	78	45,4	2,1	7600	8500	1,51
50	65	7	0,3	61810	5,5	5,3	0,2	6400	13000	0,052
	72	12	0,6	61910	13,9	11	0,5	8100	12000	0,14
	72	12	0,6	61910-2RSR	13,9	11	0,5	--	5500	0,14
	72	12	0,6	61910-2Z	13,9	11	0,5	--	8500	0,14
	80	10	0,6	16010	16,1	13,2	0,6	6700	11000	0,18
	80	16	1	6010	21,8	16,6	0,8	8900	11000	0,261
	80	16	1	6010-RS2	21,8	16,6	0,8	--	5600	0,261
	80	16	1	6010-2RS2	21,8	16,6	0,8	--	5600	0,261
	80	16	1	6010-Z	21,8	16,6	0,8	--	8500	0,261
	80	16	1	6010-2Z	21,8	16,6	0,8	--	8500	0,261
90	20	1,1		6210	35,1	23,2	1,1	8200	10000	0,453
	20	1,1		6210-RS2	35,1	23,2	1,1	--	5000	0,453
	20	1,1		6210-2RS2	35,1	23,2	1,1	--	5000	0,453
	20	1,1		6210-Z	35,1	23,2	1,1	--	7500	0,453
	20	1,1		6210-2Z	35,1	23,2	1,1	--	7500	0,453
	27	2		6310	62	38	1,7	7700	8500	1,1
110	27	2		6310-RS2	62	38	1,7	--	4000	1,1
	27	2		6310-2RS2	62	38	1,7	--	4000	1,1
	27	2		6310-Z	62	38	1,7	--	6000	1,1

Einreihige Rillenkugellager
Single Row Deep Groove Ball Bearings



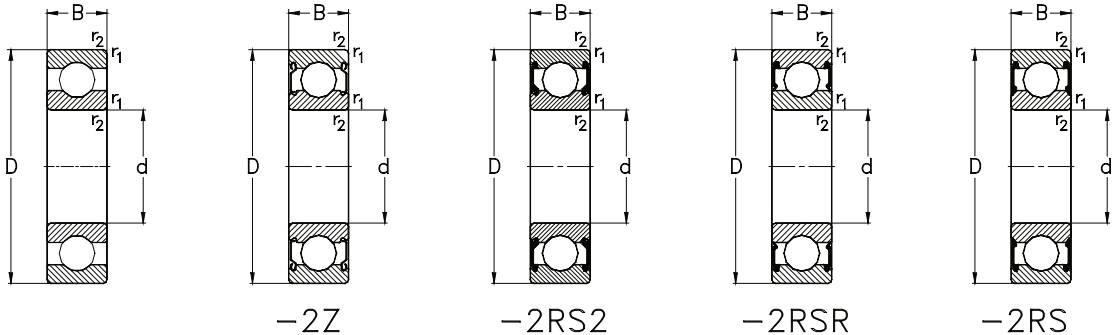
Hauptabmessungen [mm]			Lagertypen Designation	Tragzahlen [kN]			Referenzdrehzahlen [min ⁻¹]	Grenzdrehzahlen [min ⁻¹]	Gewicht [kg]	
Boundary dimensions [mm]				Load ratings [kN]			Thermal speed ratings [rpm]	Limited speed ratings [rpm]	Weight [kg]	
d	D	B	r ₁ , r ₂ min	C _r dyn.	C _{0r} stat.	C _u	n _{gr}	n _G	m	
50	110	27	2	6310-Z	62	38	1,7	--	6000	1,1
	130	31	2,1	6410	92	55	2,5	7100	7500	1,83
55	72	9	0,3	61811	9,04	8,8	0,38	6600	12000	0,083
	80	13	1	61911	16	13,3	0,6	7500	11000	0,19
	90	11	0,6	16011	19,5	16,3	0,7	6200	10000	0,26
	90	18	1,1	6011	28,2	21,3	1	8300	10000	0,311
	90	18	1,1	6011-RS2	28,2	21,3	1	--	5000	0,311
	90	18	1,1	6011-2RS2	28,2	21,3	1	--	5000	0,311
	90	18	1,1	6011-Z	28,2	21,3	1	--	7500	0,311
	90	18	1,1	6011-2Z	28,2	21,3	1	--	7500	0,311
	100	21	1,5	6211	43,4	29,2	1,3	7500	9000	0,607
	100	21	1,5	6211-RS2	43,4	29,2	1,3	--	4400	0,607
100	21	1,5	6211-2RS2	43,4	29,2	1,3	--	4400	0,607	
100	21	1,5	6211-Z	43,4	29,2	1,3	--	6700	0,607	
100	21	1,5	6211-2Z	43,4	29,2	1,3	--	6700	0,607	
120	29	2	6311	72	44,8	2	7200	8000	1,39	
120	29	2	6311-RSR	72	44,8	2	--	3500	1,39	
120	29	2	6311-2RSR	72	44,8	2	--	3500	1,39	
120	29	2	6311-Z	72	44,8	2	--	5300	1,39	
120	29	2	6311-2Z	72	44,8	2	--	5300	1,39	
140	33	2,1	6411	101	63	2,8	6700	7000	2,4	
60	78	10	0,3	61812	11,5	10,6	0,5	6400	11000	0,11

Anschlussmaße siehe Seite 383

Abutment and fillet dimensions
see on page 383

Hauptabmessungen [mm]				Lagertyp Designation	Tragzahlen [kN]			Referenzdrehzahlen [min ⁻¹]	Grenzdrehzahlen [min ⁻¹]	Gewicht [kg]
Boundary dimensions [mm]					Load ratings [kN]			Thermal speed ratings [rpm]	Limited speed ratings [rpm]	Weight [kg]
d	D	B	r ₁ , r ₂ min		C _r dyn.	C _{0r} stat.	C _u	n _{0r}	n _G	m
60	85	13	1	61912	19,5	16,3	0,7	6900	10000	0,2
	95	11	0,6	16012	19,9	17,5	0,8	5700	9500	0,28
	95	18	1,1	6012	29,4	23,2	1,1	7700	9500	0,41
	95	18	1,1	6012-RS2	29,4	23,2	1,1	--	4500	0,41
	95	18	1,1	6012-2RS2	29,4	23,2	1,1	--	4500	0,41
	95	18	1,1	6012-Z	29,4	23,2	1,1	--	7000	0,41
	95	18	1,1	6012-2Z	29,4	23,2	1,1	--	7000	0,41
	110	22	1,5	6212	47,7	33	1,5	6900	8000	0,783
	110	22	1,5	6212-RS2	47,7	33	1,5	--	4000	0,783
	110	22	1,5	6212-2RS2	47,7	33	1,5	--	4000	0,783
110	22	1,5	6212-Z	47,7	33	1,5	--	6000	0,783	
110	22	1,5	6212-2Z	47,7	33	1,5	--	6000	0,783	
130	31	2,1	6312	82	51,9	2,4	6800	7000	1,72	
	31	2,1	6312-RSR	82	51,9	2,4	--	3300	1,72	
	31	2,1	6312-2RSR	82	52	2,4	--	3300	1,72	
	31	2,1	6312-Z	82	52	2,4	--	5000	1,72	
	31	2,1	6312-2Z	82	52	2,4	--	5000	1,72	
150	35	2,1	6412	109	70	3,1	6400	6300	2,8	
65	85	10	0,6	61813	9,7	9,8	0,4	5800	10000	0,13
	90	13	1	61913	19,9	17,5	0,8	6300	9500	0,22
	100	11	0,6	16013	21,2	19,7	0,9	5300	9000	0,298
	100	18	1,1	6013	30,5	25,2	1,1	7100	9000	0,436

Einreihige Rillenkugellager
Single Row Deep Groove Ball Bearings



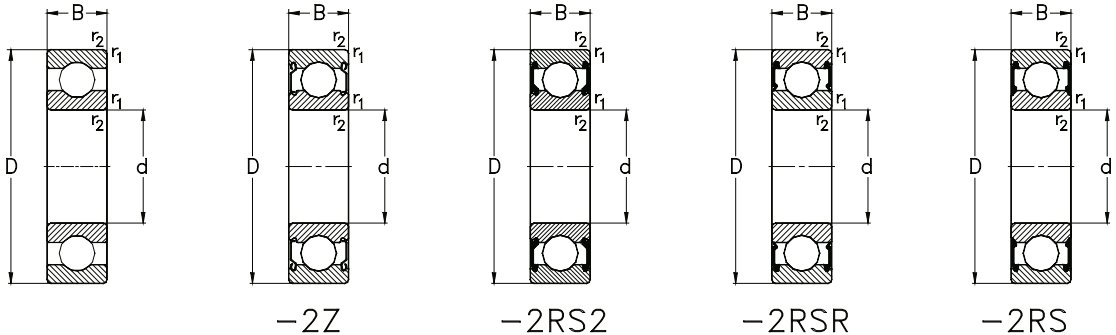
Hauptabmessungen [mm]			Lagertypen Designation	Tragzahlen [kN]			Referenzdrehzahlen [min ⁻¹]	Grenzdrehzahlen [min ⁻¹]	Gewicht [kg]	
Boundary dimensions [mm]				Load ratings [kN]			Thermal speed ratings [rpm]	Limited speed ratings [rpm]		
d	D	B	r ₁ , r ₂ min	C _r dyn.	C _{0r} stat.	C _u	n _{gr}	n _G	m	
65	100	18	1,1	6013-RSR	30,5	25,2	1,1	--	4100	0,436
	100	18	1,1	6013-2RSR	30,5	25,2	1,1	--	4100	0,436
	100	18	1,1	6013-Z	30,5	25,2	1,1	--	6300	0,436
	100	18	1,1	6013-2Z	30,5	25,2	1,1	--	6300	0,436
	120	23	1,5	6213	57	40	1,8	6400	7500	0,982
	120	23	1,5	6213-RSR	57	40	1,8	--	3500	0,982
	120	23	1,5	6213-2RSR	57	40	1,8	--	3500	0,982
	120	23	1,5	6213-Z	57	40	1,8	--	5300	0,982
	120	23	1,5	6213-2Z	57	40	1,8	--	5300	0,982
	140	33	2,1	6313	93	60	2,7	6400	6700	2,13
	140	33	2,1	6313-RSR	93	60	2,7	--	3000	2,13
	140	33	2,1	6313-2RSR	93	60	2,7	--	3000	2,13
140	33	2,1	6313-Z	93	60	2,7	--	4500	2,13	
140	33	2,1	6313-2Z	93	60	2,7	--	4500	2,13	
160	37	2,1	6413	118	79	3,4	6100	6000	3,3	
70	90	10	0,6	61814	9,8	10,1	0,5	5300	9000	0,14
	100	16	1	61914	27,1	23,3	1,1	6400	8500	0,35
	110	13	0,6	16014	27,9	25,1	1,1	5300	8000	0,43
	110	20	1,1	6014	38	30,9	1,4	6800	8000	0,6
	110	20	1,1	6014-RSR	38	30,9	1,4	--	4000	0,604
	110	20	1,1	6014-2RSR	38	30,9	1,4	--	4000	0,604
	110	20	1,1	6014-Z	38	30,9	1,4	--	6000	0,604

Anschlussmaße siehe Seite 383

Abutment and fillet dimensions
see on page 383

Hauptabmessungen [mm]				Lagertypen Designation	Tragzahlen [kN]			Referenzdrehzahlen [min ⁻¹]	Grenzdrehzahlen [min ⁻¹]	Gewicht [kg]
Boundary dimensions [mm]					Load ratings [kN]			Thermal speed ratings [rpm]	Limited speed ratings [rpm]	
d	D	B	r ₁ , r ₂ min		C _r dyn.	C _{0r} stat.	C _u	n _{0r}	n _G	m
70	110	20	1,1	6014-ZZ	38	30,9	1,4	--	6000	0,604
	125	24	1,5	6214	61	45,1	2,1	6100	7000	1,08
	125	24	1,5	6214-RSR	61	45,1	2,1	--	3300	1,08
	125	24	1,5	6214-2RSR	61	45,1	2,1	--	3300	1,08
	125	24	1,5	6214-Z	61	45,1	2,1	--	5000	1,08
	125	24	1,5	6214-ZZ	61	45,1	2,1	--	5000	1,08
	150	35	2,1	6314	104	68	3	6100	6300	2,63
	150	35	2,1	6314-RSR	104	68	3	--	2800	2,63
	150	35	2,1	6314-2RSR	104	68	3	--	2800	2,63
	150	35	2,1	6314-Z	104	68	3	--	4300	2,63
150	35	2,1	6314-ZZ	104	68	3	--	4300	2,63	
180	42	3	6414	140	100	4	5700	5300	4,8	
75	95	10	0,6	61815	13,3	13,1	0,6	5000	8500	0,15
	105	16	1	61915	27,9	25,1	1,1	6000	8000	0,37
	115	13	0,6	16015	28,6	26,8	1,2	4900	7500	0,456
	115	20	1,1	6015	39,5	33,5	1,5	6400	7500	0,643
	115	20	1,1	6015-RSR	39,5	33,5	1,5	--	3700	0,643
	115	20	1,1	6015-2RSR	39,5	33,5	1,5	--	3700	0,643
	115	20	1,1	6015-Z	39,5	33,5	1,5	--	5600	0,643
	115	20	1,1	6015-ZZ	39,5	33,5	1,5	--	5600	0,643
	130	25	1,5	6215	66	49,5	2,2	5900	6700	1,21
	130	25	1,5	6215-RSR	66	49,5	2,2	--	3200	1,21

Einreihige Rillenkugellager
Single Row Deep Groove Ball Bearings



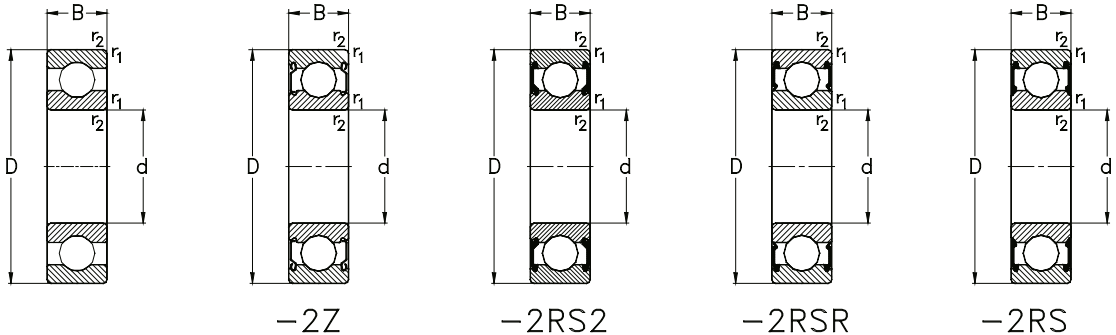
Hauptabmessungen [mm]			Lagertypen Designation	Tragzahlen [kN]			Referenzdrehzahlen [min ⁻¹]	Grenzdrehzahlen [min ⁻¹]	Gewicht [kg]	
Boundary dimensions [mm]				Load ratings [kN]			Thermal speed ratings [rpm]	Limited speed ratings [rpm]		
d	D	B	r ₁ , r ₂ min	C _r dyn.	C _{0r} stat.	C _u	n _{gr}	n _G	m	
75	130	25	1,5	6215-2RSR	66	49,5	2,2	--	3200	1,21
	130	25	1,5	6215-Z	66	49,5	2,2	--	4800	1,21
	130	25	1,5	6215-2Z	66	49,5	2,2	--	4800	1,21
	160	37	2,1	6315	114	77	3,2	6300	5600	3,12
	160	37	2,1	6315-RSR	114	77	3,2	--	2700	3,12
	160	37	2,1	6315-2RSR	114	77	3,2	--	2700	3,12
	160	37	2,1	6315-Z	114	77	3,2	--	4000	3,12
	160	37	2,1	6315-2Z	114	77	3,2	--	4000	3,12
	190	45	3	6415	154	114	4,5	5600	5000	6,75
80	100	10	0,6	61816	15,9	16,8	0,8	4600	8000	0,15
	110	16	1	61916	27,6	25,3	1,2	5600	7500	0,4
	125	14	0,6	16016	33,1	31,4	1,4	4700	7000	0,615
	125	22	1,1	6016	51	42	1,9	6100	7000	0,85
	125	22	1,1	6016-RSR	51	42	1,9	--	3300	0,85
	125	22	1,1	6016-2RSR	51	42	1,9	--	3300	0,85
	125	22	1,1	6016-Z	51	42	1,9	--	5000	0,85
	125	22	1,1	6016-2Z	51	42	1,9	--	5000	0,85
	140	26	2	6216	72	54	2,3	5500	6000	1,42
	140	26	2	6216-RSR	72	54	2,3	--	3000	1,42
	140	26	2	6216-2RSR	72	54	2,3	--	3000	1,42
	140	26	2	6216-Z	72	54	2,3	--	4500	1,42
140	26	2	6216-2Z	72	54	2,3	--	4500	1,42	

Anschlussmaße siehe Seite 383

Abutment and fillet dimensions
see on page 383

Hauptabmessungen [mm]				Lagertypen Designation	Tragzahlen [kN]			Referenzdrehzahlen [min ⁻¹]	Grenzdrehzahlen [min ⁻¹]	Gewicht [kg]
Boundary dimensions [mm]					Load ratings [kN]			Thermal speed ratings [rpm]	Limited speed ratings [rpm]	Weight [kg]
d	D	B	r ₁ , r ₂ min		C _r dyn.	C _{0r} stat.	C _u	n _{0r}	n _G	m
80	170	39	2,1	6316	123	87	3,5	5500	5300	3,73
	170	39	2,1	6316-RSR	123	87	3,5	--	2500	3,73
	170	39	2,1	6316-2RSR	123	87	3,5	--	2500	3,73
	170	39	2,1	6316-Z	123	87	3,5	--	3800	3,73
	170	39	2,1	6316-2Z	123	87	3,5	--	3800	3,73
	200	48	3	6416	163	125	4,8	5400	4800	8
85	110	13	1	61817	15,9	16,8	0,8	4900	7500	0,27
	120	18	1,1	61917	34	29,9	1,3	5500	7000	0,55
	130	14	0,6	16017	34	33,3	1,5	4400	6700	0,641
	130	22	1,1	6017	53	45,6	2	5800	6700	0,895
	130	22	1,1	6017-RSR	53	45,6	2	--	3200	0,895
	130	22	1,1	6017-2RSR	53	45,6	2	--	3200	0,895
	130	22	1,1	6017-Z	53	45,6	2	--	4800	0,895
	130	22	1,1	6017-2Z	53	45,6	2	--	4800	0,895
	150	28	2	6217	84	62	2,6	5300	5600	1,82
	150	28	2	6217-RSR	84	62	2,6	--	2800	1,82
150	28	2	6217-2RSR	84	62	2,6	--	2800	1,82	
150	28	2	6217-Z	84	62	2,6	--	4300	1,82	
150	28	2	6217-2Z	84	62	2,6	--	4300	1,82	
180	41	3	6317	133	97	3,8	5300	5000	4,24	
180	41	3	6317-RSR	133	97	3,8	--	2300	4,24	
180	41	3	6317-2RSR	133	97	3,8	--	2300	4,24	

Einreihige Rillenkugellager
Single Row Deep Groove Ball Bearings



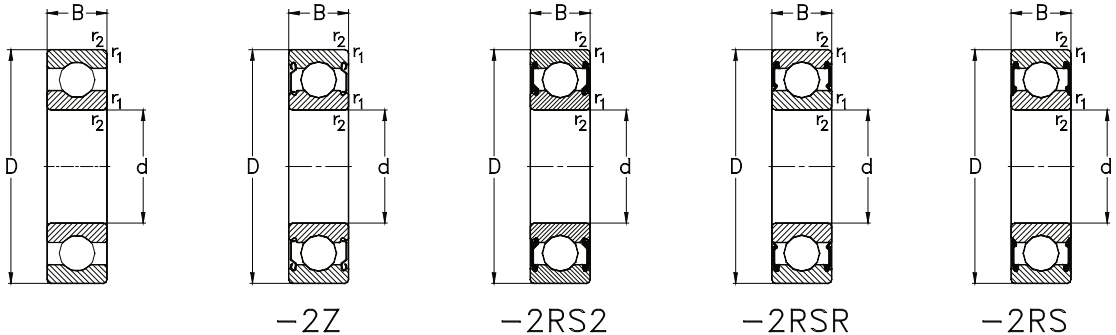
Hauptabmessungen [mm]			Lagertypen Designation	Tragzahlen [kN]			Referenzdrehzahlen [min ⁻¹]	Grenzdrehzahlen [min ⁻¹]	Gewicht [kg]	
Boundary dimensions [mm]				Load ratings [kN]			Thermal speed ratings [rpm]	Limited speed ratings [rpm]		
d	D	B	r ₁ , r ₂ min	C _r dyn.	C _{0r} stat.	C _u	n _{Gr}	n _G	m	
85	180	41	3	6317-Z	133	97	3,8	--	3400	4,24
	180	41	3	6317-2Z	133	97	3,8	--	3400	4,24
	210	52	4	6417	175	138	5,1	5300	4500	9,52
90	115	13	1	61818	19,6	20,5	0,9	4600	7000	0,28
	125	18	1,1	61918	36,5	34,2	1,5	5200	6700	0,59
	140	16	1	16018	33,6	33,3	1,4	4500	6300	0,859
	140	24	1,5	6018	58	50	2,1	5600	6300	1,18
	140	24	1,5	6018-RSR	58	50	2,1	--	3000	1,18
	140	24	1,5	6018-2RSR	58	50	2,1	--	3000	1,18
	140	24	1,5	6018-Z	58	50	2,1	--	4500	1,18
	140	24	1,5	6018-2Z	58	50	2,1	--	4500	1,18
	160	30	2	6218	96	72	2,9	5100	5300	2,2
	160	30	2	6218-RSR	96	72	2,9	--	2500	2,2
160	30	2	6218-2RSR	96	72	2,9	--	2500	2,2	
160	30	2	6218-Z	96	72	2,9	--	3800	2,2	
160	30	2	6218-2Z	96	72	2,9	--	3800	2,2	
190	43	3	3	6318	143	107	4,1	5100	4800	4,9
	43	3	3	6318-RSR	143	107	4,1	--	2200	4,9
	43	3	3	6318-2RSR	143	107	4,1	--	2200	4,9
	43	3	3	6318-Z	143	107	4,1	--	3400	4,9
	43	3	3	6318-2Z	143	107	4,1	--	3400	4,9
225	54	4	6418	193	158	5,7	4900	4300	11,6	

Anschlussmaße siehe Seite 383

Abutment and fillet dimensions
see on page 383

Hauptabmessungen [mm]				Lagertypen Designation	Tragzahlen [kN]			Referenzdrehzahlen [min ⁻¹]	Grenzdrehzahlen [min ⁻¹]	Gewicht [kg]
Boundary dimensions [mm]					Load ratings [kN]			Thermal speed ratings [rpm]	Limited speed ratings [rpm]	
d	D	B	r ₁ , r ₂ min		C _r dyn.	C _{0r} stat.	C _u	n _{0r}	n _G	m
95	120	13	1	61819	19,8	21,3	0,9	4400	6700	0,3
	130	18	1,1	61919	36,3	34,5	1,5	4900	6300	0,61
	145	16	1	16019	42,7	41,9	1,7	4200	6000	0,905
	145	24	1,5	6019	60	54	2,2	5300	6000	1,21
	145	24	1,5	6019-RSR	60	54	2,2	--	2900	1,21
	145	24	1,5	6019-2RSR	60	54	2,2	--	2900	1,21
	145	24	1,5	6019-Z	60	54	2,2	--	4300	1,21
	145	24	1,5	6019-ZZ	60	54	2,2	--	4300	1,21
	170	32	2,1	6219	109	82	3,2	5000	5000	2,67
	170	32	2,1	6219-RSR	109	82	3,2	--	2400	2,67
	170	32	2,1	6219-2RSR	109	82	3,2	--	2400	2,67
	170	32	2,1	6219-Z	109	82	3,2	--	3600	2,67
	170	32	2,1	6219-ZZ	109	82	3,2	--	3600	2,67
	200	45	3	6319	153	119	4,4	4900	4500	5,65
200	45	3	6319-RSR	153	119	4,4	--	2200	5,65	
200	45	3	6319-2RSR	153	119	4,4	--	2200	5,65	
200	45	3	6319-Z	153	119	4,4	--	3200	5,65	
200	45	3	6319-ZZ	153	119	4,4	--	3200	5,65	
100	125	13	1	61820	20,1	22	0,9	4100	6300	0,31
	140	20	1,1	61920	37,2	36,6	1,5	4900	6000	0,83
	150	16	1	16020	43,9	44,3	1,8	4000	5600	0,929
	150	24	1,5	6020	60	54	2,2	5100	5600	1,26

Einreihige Rillenkugellager
Single Row Deep Groove Ball Bearings



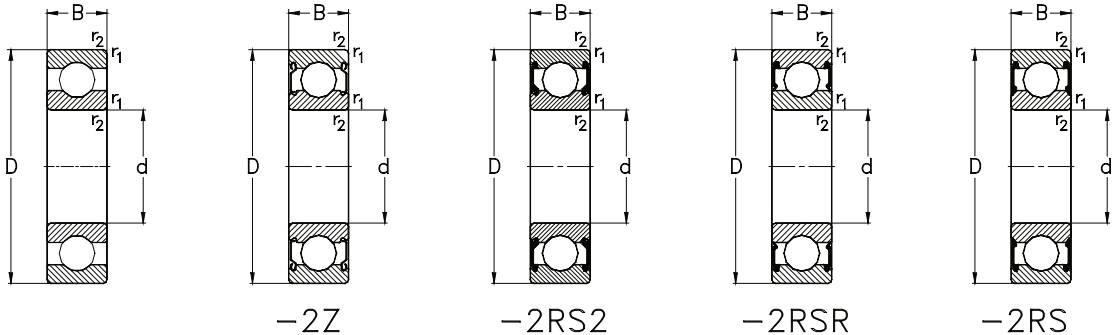
Hauptabmessungen [mm]			Lagertypen Designation	Tragzahlen [kN]			Referenzdrehzahlen [min ⁻¹]	Grenzdrehzahlen [min ⁻¹]	Gewicht [kg]		
Boundary dimensions [mm]				Load ratings [kN]			Thermal speed ratings [rpm]	Limited speed ratings [rpm]			
d	D	B	r ₁ , r ₂ min	C _r dyn.	C _{0r} stat.	C _u	n _{gr}	n _G	m		
100	150	24	1,5	6020-RSR	60	54	2,2	--	2700	1,26	
	150	24	1,5	6020-2RSR	60	54	2,2	--	2700	1,26	
	150	24	1,5	6020-Z	60	54	2,2	--	4000	1,26	
	150	24	1,5	6020-2Z	60	54	2,2	--	4000	1,26	
180	34	2,1	2,1	6220	122	93	3,6	4800	4800	3,22	
	34	2,1	2,1	6220-RSR	122	93	3,6	--	2200	3,22	
	34	2,1	2,1	6220-2RSR	122	93	3,6	--	2200	3,22	
	34	2,1	2,1	6220-Z	122	93	3,6	--	3400	3,22	
180	34	2,1	2,1	6220-2Z	122	93	3,6	--	3400	3,22	
	215	47	3	6320	173	140	5,1	4600	4300	7,56	
	105	130	13	1	61821	17	19,7	0,8	3900	6300	0,32
		145	20	1,1	61921	43,5	42,3	1,7	4600	5600	0,87
160		18	1	16021	52	51	2	4000	5300	1,22	
160		26	2	6021	72	66	2,6	5000	5300	1,58	
160		26	2	6021-RSR	72	66	2,6	--	2500	1,58	
160		26	2	6021-2RSR	72	66	2,6	--	2500	1,58	
160		26	2	6021-Z	72	66	2,6	--	3800	1,58	
160		26	2	6021-2Z	72	66	2,6	--	3800	1,58	
190		36	2,1	2,1	6221	133	105	3,9	4700	4500	3,86
190		36	2,1	2,1	6221-RSR	133	105	3,9	--	2100	3,86
190	36	2,1	2,1	6221-2RSR	133	105	3,9	--	2100	3,86	
	36	2,1	2,1	6221-Z	133	105	3,9	--	3200	3,86	

Anschlussmaße siehe Seite 383

Abutment and fillet dimensions
see on page 383

Hauptabmessungen [mm]				Lagertypen Designation	Tragzahlen [kN]			Referenzdrehzahlen [min ⁻¹]	Grenzdrehzahlen [min ⁻¹]	Gewicht [kg]
Boundary dimensions [mm]					Load ratings [kN]			Thermal speed ratings [rpm]	Limited speed ratings [rpm]	
d	D	B	r ₁ , r ₂ min		C _r dyn.	C _{0r} stat.	C _u	n _{0r}	n _G	m
105	190	36	2,1	6221-ZZ	133	105	3,9	--	3200	3,86
	225	49	3	6321	184	153	5,4	4500	4000	8,63
110	140	16	1	61822	28,1	30,7	1,2	4100	5600	0,6
	150	20	1,1	61922	39,2	40,5	1,6	4400	5600	0,9
	170	19	1	16022	57	57	2,2	3900	5000	1,49
	170	28	2	6022	82	73	2,8	4800	5000	1,97
	170	28	2	6022-RSR	82	73	2,8	--	2400	1,97
	170	28	2	6022-2RSR	82	73	2,8	--	2400	1,97
	170	28	2	6022-Z	82	73	2,8	--	3600	1,97
	170	28	2	6022-ZZ	82	73	2,8	--	3600	1,97
	200	38	2,1	6222	144	117	4,3	4500	4300	4,57
	200	38	2,1	6222-2RSR	144	117	4,3	--	2000	4,57
	200	38	2,1	6222-ZZ	144	117	4,3	--	3000	4,57
	240	50	3	6322	195	168	5,8	4100	3800	10,3
120	150	16	1	61824	29	32,9	1,3	3800	5300	0,65
	165	22	1,1	61924	48,6	50,5	1,9	4200	5000	1,2
	180	19	1	16024	59	60	2,2	3600	4800	1,6
	180	28	2	6024	88	80	3	4500	4800	2,11
	180	28	2	6024-2RSR	88	80	3	--	2300	2,11
	180	28	2	6024-ZZ	88	80	3	--	3400	2,11
	215	40	2,1	6224	155	131	4,6	4300	4000	5,6
	215	40	2,1	6224-2RSR	155	131	4,6	--	1900	5,6

Einreihige Rillenkugellager
Single Row Deep Groove Ball Bearings



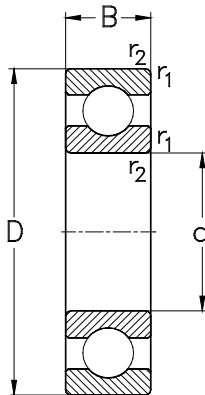
Hauptabmessungen [mm]				Lagertyp	Tragzahlen [kN]			Referenzdrehzahlen [min ⁻¹]	Grenzdrehzahlen [min ⁻¹]	Gewicht [kg]
Boundary dimensions [mm]				Designation	Load ratings [kN]			Thermal speed ratings [rpm]	Limited speed ratings [rpm]	Weight [kg]
d	D	B	r ₁ , r ₂ min		C _r dyn.	C _{0r} stat.	C _u	n _{0r}	n _G	m
120	215	40	2,1	6224-2Z	155	131	4,6	--	3400	5,6
	260	55	3	6324	217	196	6,5	3800	3400	12,8

Anschlussmaße siehe Seite 383

Abutment and fillet dimensions
see on page 383

ROLLER
ΚΟΥΚΟΡΙΝΗΣ - ΛΙΑΚΟΠΟΥΛΟΣ

Einreihige Rillenkugellager
Single Row Deep Groove Ball Bearings



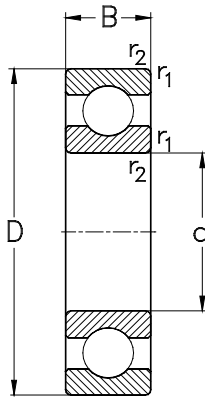
Hauptabmessungen [mm]			Lagertyp Designation	Tragzahlen [kN]			Referenzdrehzahlen [min ⁻¹]	Grenzdrehzahlen [min ⁻¹]	Gewicht [kg]	
Boundary dimensions [mm]				Load ratings [kN]			Thermal speed ratings [rpm]	Limited speed ratings [rpm]		
d	D	B	r ₁ , r ₂ min	C _r dyn.	C _{0r} stat.	C _u	n _{Br}	n _G	m	
130	165	18	1,1	61826	37,9	42,9	1,6	3600	4800	0,93
	180	24	1,5	61926	65	67	2,5	4000	4500	1,6
	200	22	1,1	16026	79	81,9	2,9	3400	4300	2,42
	200	33	2	6026	106	101	3,6	4400	4300	3,27
	230	40	3	6226	167	146	5,0	3900	3600	6,22
	280	58	4	6326-M	230	215	6,8	3500	4500	18,2
140	175	18	1,1	61828	39,3	46	1,7	3300	4500	0,99
	190	24	1,5	61928	67	71	2,5	3700	5600	1,7
	210	22	1,1	16028	80	87	3,0	3200	4000	2,53
	210	33	2	6028	110	109	3,7	4100	4000	3,53
	250	42	3	6228	177	165	5,4	3600	3400	8,04
	300	62	4	6328-M	253	246	7,6	3200	4300	22
150	190	20	1,1	61830	49,1	57	2	3200	4300	1,4
	210	28	2	61930-MA	89	93	3,1	3600	5300	3,05
	225	24	1,1	16030	92	99	3,3	3100	3800	3,12
	225	35	2,1	6030	121	118	3,9	3900	3800	4,32
	270	45	3	6230-M	189	183	5,7	3300	3200	10,3
	320	65	4	6330-M	274	285	8,4	3000	4000	26,6
160	200	20	1,1	61832	49,6	59	2	3000	4000	1,45
	220	28	2	61932-MA	92	99	3,3	3400	5000	3,25
	240	25	1,5	16032	94	104	3,4	3000	3600	3,77
	240	38	2,1	6032-M	133	136	4,4	3800	3600	6,26

Anschlussmaße siehe Seite 383

Abutment and fillet dimensions
see on page 383

Hauptabmessungen [mm]				Lagertypen Designation	Tragzahlen [kN]			Referenzdrehzahlen [min ⁻¹]	Grenzdrehzahlen [min ⁻¹]	Gewicht [kg]
Boundary dimensions [mm]					Load ratings [kN]			Thermal speed ratings [rpm]	Limited speed ratings [rpm]	
d	D	B	r ₁ , r ₂ min		C _r dyn.	C _{0r} stat.	C _u	n _{0r}	n _G	m
160	290	48	3	6232-M	199	203	6,2	3100	3000	14,3
	340	68	4	6332-M	300	323	9,3	2800	3800	29,3
170	215	22	1,1	61834	62	73	2,4	3000	3600	1,9
	230	28	2	61934-MA	94	104	3,4	3200	4800	3,4
	260	28	1,5	16034	109	123	3,8	2900	3200	5,13
	260	42	2,1	6034-M	168	172	5,3	3600	4300	7,1
	310	52	4	6234-M	213	224	6,6	3000	3800	17,5
	360	72	4	6334-M	327	365	10,2	2600	3400	35,1
180	225	22	1,1	61836	62	76	2,4	2800	3400	2
	250	33	2	61936-MA	119	128	4	3200	4300	5,05
	280	31	2	16036	131	146	4,4	2800	4000	6,66
	280	46	2,1	6036-M	189	198	5,9	3300	4000	11
	320	52	4	6236-M	226	244	7,0	2800	3600	18,2
	380	75	4	6336-M	347	399	10,8	2400	3200	43,3
190	240	24	1,5	61838-MA	75	92	2,8	2700	3200	2,6
	260	33	2	61938-MA	113	126	3,8	3000	4300	5,25
	290	31	2	16038-M	149	168	4,9	2700	3000	8
	290	46	2,1	6038-M	197	215	6,3	3100	3800	10,6
	340	55	4	6238-M	255	282	7,9	2600	3400	21,8
	400	78	5	6338-M	355	416	11,0	2300	3000	50
200	250	24	1,5	61840-MA	82	101	3,1	2600	3200	2,7
	280	38	2,1	61940-MA	149	168	4,9	2900	3800	7,4

Einreihige Rillenkugellager
Single Row Deep Groove Ball Bearings



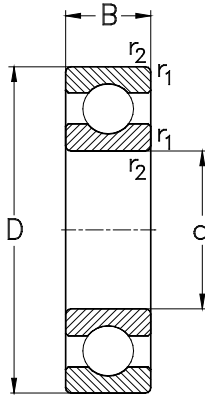
Hauptabmessungen [mm]			Lagertypen Designation	Tragzahlen [kN]			Referenzdrehzahlen [min ⁻¹]	Grenzdrehzahlen [min ⁻¹]	Gewicht [kg]	
Boundary dimensions [mm]				Load ratings [kN]			Thermal speed ratings [rpm]	Limited speed ratings [rpm]	Weight [kg]	
d	D	B	r ₁ , r ₂ min	C _r dyn.	C _{0r} stat.	C _u	n _{Br}	n _G	m	
200	310	34	2	16040-M	161	180	5,1	2600	2800	9,1
	310	51	2,1	6040-M	218	243	6,9	3000	3600	13,7
	360	58	4	6240-M	269	312	8,5	2400	3200	26,2
	420	80	5	6340-M	383	463	11,9	2200	3100	56,6
220	270	24	1,5	61844	85	109	3,2	2300	2800	3
	300	38	2,1	61944-MA	152	178	5	2600	3600	8
	340	37	2,1	16044-M	174	204	5,5	2300	2400	12
	340	56	3	6044-M	247	291	7,9	2700	3200	18
	400	65	4	6244-M	296	355	9,2	2200	3000	36,9
	460	88	5	6344-M	411	518	12,8	2000	2600	74,5
240	300	28	2	61848-MA	108	139	3,8	2300	2600	4,5
	320	38	2,1	61948-MA	159	195	5,3	2400	3200	8,6
	360	37	2,1	16048-M	202	255	6,7	2100	3000	14,3
	360	56	3	6048-M	256	317	8,3	2500	3000	19,9
	440	72	4	6248-M	360	471	11,6	2000	2600	50,2
	500	95	5	6348-M	440	592	14,0	1800	2400	96
260	320	28	2	61852-MA	111	149	4,0	2100	2400	4,8
	360	46	2,1	61952-MA	197	264	5,9	2200	3000	14,5
	400	44	3	16052-MA	236	309	7,7	2000	2800	21,2
	400	65	4	6052-M	291	376	9,4	2300	2800	31,1
	480	80	5	6252-M	408	563	13,3	1800	2400	66,6
	540	102	6	6352-M	503	711	16,2	1600	2100	119

Anschlussmaße siehe Seite 383

Abutment and fillet dimensions
see on page 383

Hauptabmessungen [mm]				Lagertypen Designation	Tragzahlen [kN]			Referenzdrehzahlen [min ⁻¹]	Grenzdrehzahlen [min ⁻¹]	Gewicht [kg]
Boundary dimensions [mm]					Load ratings [kN]			Thermal speed ratings [rpm]	Limited speed ratings [rpm]	
d	D	B	r ₁ , r ₂ min	C _r dyn.	C _{0r} stat.	C _u	n _{0r}	n _G	m	
280	350	33	2	61856-MA	147	191	4,9	2000	2200	7,4
	380	46	2,1	61956-MA	217	285	7,1	2000	2800	15,5
	420	44	3	16056-MA	242	329	8,0	1800	2600	23,1
	420	65	4	6056-M	302	408	9,9	2100	2600	33
	500	80	5	6256-M	424	599	13,8	1700	2200	70,5
	580	108	6	6356-M	568	841	18,4	1500	1900	146
300	380	38	2,1	61860-MA	147	191	4,9	1900	2600	10,5
	420	56	3	61960-MA	268	371	8,9	1900	2400	24,5
	460	50	4	16060-MA	284	405	9,4	1700	2400	32,7
	460	74	4	6060-M	375	521	12,2	1900	2400	43,2
320	400	38	2,1	61864-MA	180	243	5,8	1700	2400	11
	440	56	3	61964-MA	276	395	9,2	1800	2400	25,5
	480	50	4	16064-MA	281	406	9,2	1600	2200	34,4
	480	74	4	6064-M	370	542	12,3	1800	2200	49,4
340	420	38	2,1	61868-MA	179	253	5,9	1600	2400	11,5
	460	56	3	61968-MA	283	418	9,5	1600	2200	26,5
	520	57	4	16068-MA	340	516	11,3	1500	2000	47,3
	520	82	5	6068-M	425	642	14,1	1700	2000	61,4
360	440	38	2,1	61872-MA	161	234	5,3	1500	2200	12
	480	56	3	61972-MA	300	455	10,1	1500	2000	28
	540	57	4	16072-MA	352	552	11,8	1400	1900	49,5
	540	82	5	6072-M	460	717	15,4	1600	1900	64,4

Einreihige Rillenkugellager
Single Row Deep Groove Ball Bearings



Hauptabmessungen [mm]			Lagertypen Designation	Tragzahlen [kN]			Referenzdrehzahlen [min ⁻¹]	Grenzdrehzahlen [min ⁻¹]	Gewicht [kg]	
Boundary dimensions [mm]				Load ratings [kN]			Thermal speed ratings [rpm]	Limited speed ratings [rpm]		
d	D	B	r ₁ , r ₂ min	C _r dyn.	C _{0r} stat.	C _u	n _{Br}	n _G	m	
380	480	46	2,1	61876-MA	244	366	8	1400	2000	20
	520	65	4	61976-MA	352	552	11,8	1500	1900	40
	560	57	4	16076-MA	376	618	13,0	1300	1800	50,5
	560	82	5	6076-M	458	726	15,2	1500	1800	67,6
400	500	46	2,1	61880-M	248	380	8,1	1300	1900	20,5
	540	65	4	61980-MA	345	560	11,7	1400	1800	41,5
	600	90	5	6080-M	493	810	16,5	1400	1700	87,2
420	520	46	2,1	61884-MA	251	393	8,2	1300	1800	21,5
	560	65	4	61984-MA	352	586	12	1300	1800	43
	620	90	5	6084-M	535	930	18,5	1300	1600	93
440	540	46	2,1	61888-MA	255	406	8,3	1200	1800	22,5
	600	74	4	61988-MA	411	711	14,2	1200	1600	60,5
	650	94	6	6088-M	551	967	18,8	1300	1500	105
460	580	56	3	61892-MA	319	537	10,7	1200	1600	35
	620	74	4	61992-MA	407	709	13,9	1200	1600	62,5
	680	100	6	6092-M	528	946	18	1200	1500	121
480	600	56	3	61896-M	329	561	11	1100	1600	36,5
	650	78	5	61996-MA	448	808	15,5	1100	1500	74
	700	100	6	6096-M	521	951	17,8	1200	1400	126
500	620	56	3	618/500-MA	313	544	10,5	1100	1500	37,5
	670	78	5	619/500-MA	460	848	15,9	1100	1400	77
	720	100	6	60/500-M	585	1116	20,5	1100	1300	135

Anschlussmaße siehe Seite 383

Abutment and fillet dimensions
see on page 383

Hauptabmessungen [mm]				Lagertyp	Tragzahlen [kN]			Referenzdrehzahlen [min ⁻¹]	Grenzdrehzahlen [min ⁻¹]	Gewicht [kg]
Boundary dimensions [mm]				Designation	Load ratings [kN]			Thermal speed ratings [rpm]	Limited speed ratings [rpm]	Weight [kg]
d	D	B	r ₁ , r ₂ min		C _r dyn.	C _{0r} stat.	C _u	n _{0r}	n _G	m
530	650	56	3	618/530-MA	312	566	10,3	990	1400	39,5
	710	82	5	619/530-MA	484	910	16,6	1010	1300	90,5
	780	112	6	60/530-M	647	1266	22,5	1040	1200	186
560	680	56	3	618/560-MA	337	613	11,2	920	1300	42
	750	85	5	619/560-MA	490	942	16,7	950	1200	105
	820	115	6	60/560-M	615	1263	21,8	980	1200	208
600	730	60	3	618/600-MA	352	673	11,9	860	1200	52
	800	90	5	619/600-MA	583	1195	20,5	870	1100	125
	870	118	6	60/600-M	725	1515	25,4	900	1100	236
630	920	128	7,5	60/630-M	817	1769	28,9	850	1000	285
670	820	69	4	618/670-MA	446	910	15,2	770	1100	77,5
	900	103	6	619/670-MA	669	1456	23,6	780	1000	185
	980	136	7,5	60/670-M	908	2047	32,4	790	900	345
710	1030	140	7,5	60/710-M	962	2195	33,8	780	850	370
750	920	78	5	618/750-MA	525	1151	18,1	680	900	110
	1000	112	6	619/750-MA	758	1745	26,8	690	850	255

Einreihige Rillenkugellager mit Ringnut und Sprengung

Single Row Deep Groove Ball Bearings with Snap Ring Groove and Snap Ring

NKE
BEARINGS

Einreihige Rillenkugellager mit Ringnut und Sprengung

Normen, Hauptabmessungen

Einreihige Rillenkugellager	DIN 625
Ringnuten	DIN 616
Sprengringe	DIN 5417

Allgemeines

Rillenkugellager mit Ringnut im Außenring ermöglichen eine einfache und wirtschaftliche axiale Befestigung der Lager in den Gehäusen.

Verschiedene Ausführungen gehören zum **NKE** Standardprogramm (siehe Abbildung unten).

Die Grundvariante stellen Lager der Ausführung **N** dar. Diese können auf Wunsch auch mit bereits montiertem Sprengung (Nachsetzzeichen **NR**) geliefert werden.

Diese Lager sind standardmäßig auch mit einseitiger (**-Z-N**, **-Z-NR**) oder beidseitiger Dichtscheibe (**-ZZ-N** bzw. **-ZZ-NR**) lieferbar.

Weitere Ausführungen sind im Rahmen des **NKE** Bedarfsprogramms gleichfalls lieferbar. Diese Typen bitten wir bei uns anzufragen.

Single Row Deep Groove Ball Bearings with Snap Ring Groove and Snap Ring

Standards, Boundary Dimensions

Single row deep groove ball bearings	DIN 625
Snap ring grooves	DIN 616
Snap rings	DIN 5417

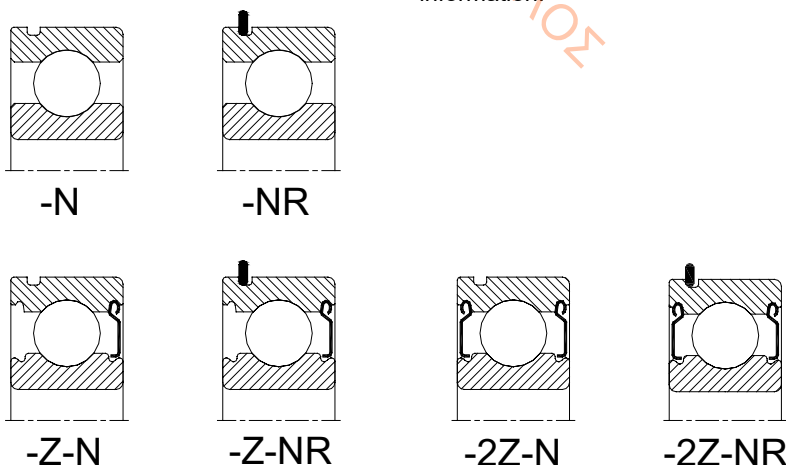
General

Deep groove ball bearings with snap ring grooves fitted provide a fast and economic axial location of bearings in their housing seats.

NKE produces several variants as part of the standard product range (see examples below). Bearings with the groove machined in the outer, (suffix **N**), form the base design. They are also available with a snap ring already fitted in this groove, i.e. suffix **NR**.

There are also deep groove ball bearings with snap ring groove features with shields fitted to either one face (i.e. suffixes **-Z-N** or **-Z-NR**) or both faces (i.e. suffixes **-ZZ-N** or **-ZZ-NR**)

Other variations are available within the **NKE special products range**; please contact the technical or commercial department for more information.



Sprengringe

Sprengringe bestehen zumeist aus Federstahl mit einer Härte von 450 bis 520 HV.

Sprengringe gehören zum NKE Zubehörprogramm und sind daher auch separat erhältlich.

Anschlussmaße

Neben den für Rillenkugellager üblichen Gestaltungsrichtlinien für Umgebungsteile nach **DIN 5418** (siehe Seite **383**) sind auch die in den Tabellen auf den **Seiten 420 und 421** angegebenen Maße bei der Dimensionierung der Anschlußteile zu berücksichtigen.

Weiters ist zu beachten, dass die Kantenverrundung am Außenring auf der Nutseite ($r_{\min} = 0,5$ **für alle Größen**) kleiner ist als bei Lagern ohne Sprengringnut.

Um ein Anliegen dieser Kantenverrundung an der Hohlkehlen des Gehäuses zu vermeiden, dürfen die **Hohlkehlenradien** (r_g) folgende Maße nicht überschreiten:

bei Lagern der Reihe **60**:

bis einschließlich **6007-N**: $r_g \leq 0,3$ mm
 ab **6008-N**: $r_g \leq 0,5$ mm

bei Lagern der Reihe **62, 63 und 64**

für alle Lager: $r_g \leq 0,5$ mm

Snap Rings

Snap rings are usually made from spring steel with a hardness of 450 to 520 HV.

Snap rings are part of the NKE accessories product range which can be ordered separately.

Abutment and Fillet Dimensions

In addition to the values shown in the tables on pages 420 and 421, it is necessary at the design stage to consider the recommendations as defined in DIN 5418 (see table page **383**) for the design of adjacent parts.

Furthermore it is stated that the corner radius ($r_{\min} = 0,5$ **for all sizes**) is smaller, (when compared to normal bearings), on the side of the outer ring where the snap ring groove is located.

To prevent the bearing radius contacting the adjacent parts corner fillet clearance the shoulder corner fillet radius of the housing (r_g) must not exceed the following dimensions:

for bearings of series **60**:

up to type **6007-N**: $r_g \leq 0,3$ mm
 from type **6008-N**: $r_g \leq 0,5$ mm

for bearings of the series **62, 63 and 64**

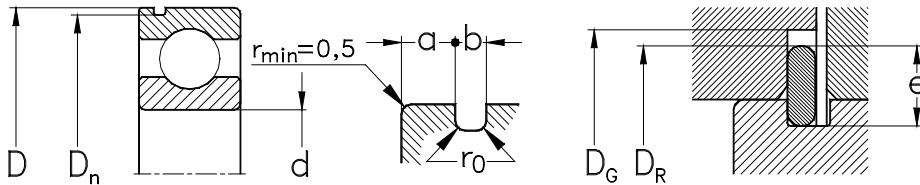
for all bearings: $r_g \leq 0,5$ mm

Einreihige Rillenkugellager mit Ringnut und Sprengling

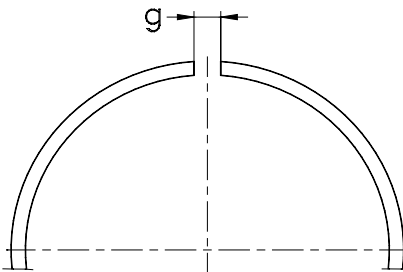
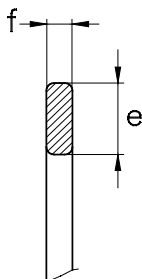
Single Row Deep Groove Ball Bearings with Snap Ring Groove and Snap Ring

Alle Abmessungen in [mm]

All Dimensions are in [mm]



Basistype Base type				a									
Lagerreihe Bearing series				D	D _n		Lagerreihe Bearing series				b		r ₀
60	62	63	64		min.	max.	60	62, 63, 64	60	62, 63, 64	min.	max.	max.
--	6200-N	--	--	30	27,92	28,17	--	--	1,91	2,06	1,35	1,65	0,4
6002-N	6201-N	--	--	32	29,90	30,15	1,91	2,06	1,91	2,06	1,35	1,65	0,4
6003-N	6202-N	6300-N	--	35	32,92	33,17	1,91	2,06	1,91	2,06	1,35	1,65	0,4
--	--	6301-N	--	37	34,52	34,77	--	--	1,91	2,06	1,35	1,65	0,4
--	6203-N	--	--	40	37,85	38,10	--	--	1,91	2,06	1,35	1,65	0,4
6004-N	--	6302-N	--	42	39,50	39,75	1,9	2,06	1,91	2,06	1,35	1,65	0,4
60/22-N	--	--	--	44	41,50	41,75	1,9	2,06	--	--	1,35	1,65	0,4
6005-N	6204-N	6303-N	--	47	44,35	44,60	1,9	2,06	2,31	2,46	1,35	1,65	0,4
--	62/22-N	--	--	50	47,35	47,60	--	--	2,31	2,46	1,35	1,65	0,4
60/28-N	6205-N	6304-N	6402-N	52	49,48	49,73	1,91	2,06	2,31	2,46	1,35	1,65	0,4
6006-N	--	--	--	55	52,35	52,60	1,91	2,06	--	--	1,35	1,65	0,4
--	--	63/22-N	--	56	53,35	53,60	--	--	2,31	2,46	1,35	1,65	0,4
60/32-N	62/28-N	--	--	58	55,35	55,60	1,88	2,06	2,31	2,46	1,35	1,65	0,4
6007-N	6206-N	6305-N	6403-N	62	59,11	59,61	1,86	2,06	3,08	3,28	1,9	2,2	0,6
--	62/32-N	--	--	65	62,10	62,60	--	--	3,07	3,28	1,9	2,2	0,6
6008-N	--	63/28-N	--	68	64,32	64,82	2,29	2,49	3,08	3,28	1,9	2,2	0,6
--	6207-N	6306-N	6404-N	72	68,31	68,81	--	--	3,08	3,28	1,9	2,2	0,6
6009-N	--	63/32-N	--	75	71,33	71,83	2,29	2,49	3,08	3,28	1,9	2,2	0,6
6010-N	6208-N	6307-N	6405-N	80	76,31	76,81	2,29	2,49	3,08	3,28	1,9	2,2	0,6
--	6209-N	--	--	85	81,31	81,81	--	--	3,08	3,28	1,9	2,2	0,6
6011-N	6210-N	6308-N	6406-N	90	86,29	86,79	2,67	2,87	3,08	3,28	2,7	3	0,6
6012-N	--	--	--	95	91,32	91,82	2,67	2,87	--	--	2,7	3	0,6
6013-N	6211-N	6309-N	6407-N	100	96,30	96,80	2,67	2,87	3,08	3,28	2,7	3	0,6
6014-N	6212-N	6310-N	6408-N	110	106,31	106,81	2,67	2,87	3,08	3,28	2,7	3	0,6
6015-N	--	--	--	115	111,31	111,81	2,67	2,87	--	--	2,7	3	0,6
--	6213-N	6311-N	6409-N	120	114,71	115,21	--	--	3,86	4,06	3,1	3,4	0,6
6016-N	6214-N	--	--	125	119,72	120,22	2,67	2,87	3,86	4,06	3,1	3,4	0,6
6017-N	6215-N	6312-N	6410-N	130	124,72	125,22	2,67	2,87	3,86	4,06	3,1	3,4	0,6
6018-N	6216-N	6313-N	6411-N	140	134,73	135,23	3,46	3,71	4,65	4,9	3,1	3,4	0,6
6019-N	--	--	--	145	139,73	140,23	3,44	3,71	--	--	3,1	3,4	0,6
6020-N	6217-N	6314-N	6413-N	150	144,74	145,24	3,46	3,71	4,65	4,9	3,1	3,4	0,6
6021-N	6218-N	6315-N	6413-N	160	154,72	155,22	3,46	3,71	4,65	4,9	3,1	3,4	0,6
6022-N	6219-N	6316-N	--	170	163,15	163,65	3,46	3,71	5,44	5,69	3,5	3,8	0,6
6024-N	6220-N	6317-N	6414-N	180	173,16	173,66	3,45	3,71	5,44	5,69	3,5	3,8	0,6
--	6221-N	6318-N	6415-N	190	183,13	183,64	--	--	5,44	5,69	3,5	3,8	0,6
6026-N	6222-N	6319-N	6416-N	200	193,15	193,65	5,44	5,69	5,44	5,69	3,5	3,8	0,6



Sprengring

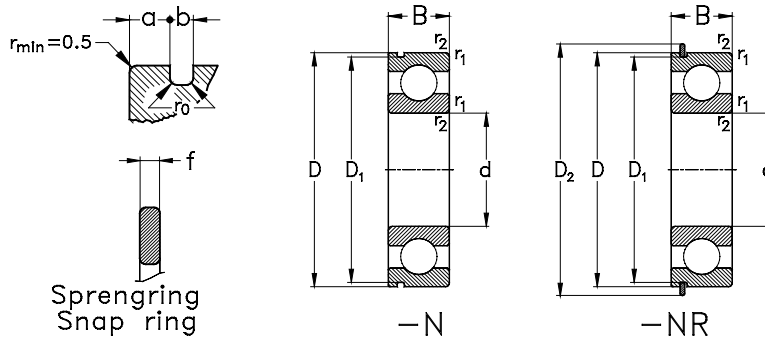
Snap ring

D	Bezeichnung <i>Designation</i>	f		e		g	D _R	D _G
		min.	max.	min	max.	≈	max	min
30	SP 30	1,02	1,12	3,1	3,25	3	34,7	35,5
32	SP 32	1,02	1,12	3,1	3,25	3	36,7	37,5
35	SP 35	1,02	1,12	3,1	3,25	3	39,7	40,5
37	SP 37	1,02	1,12	3,1	3,25	3	41,3	42
40	SP 40	1,02	1,12	3,1	3,25	3	44,6	45,5
42	SP 42	1,02	1,12	3,1	3,25	3	46,3	47
44	SP 44	1,02	1,12	3,1	4,04	3	48,3	49
47	SP 47	1,02	1,12	3,89	4,04	4	52,7	53,5
50	SP 50	1,02	1,12	3,89	4,04	4	55,7	56,5
52	SP 52	1,02	1,12	3,89	4,04	4	57,9	58,5
55	SP 55	1,02	1,12	3,89	4,04	4	60,7	61,5
56	SP 56	1,02	1,12	3,89	4,04	4	61,7	62,5
58	SP 58	1,02	1,12	3,89	4,04	4	63,7	64,5
62	SP 62	1,60	1,70	3,89	4,04	4	67,7	68,5
65	SP 65	1,60	1,70	3,89	4,04	4	70,7	71,5
68	SP 68	1,60	1,70	4,7	4,85	5	74,6	76
72	SP 72	1,60	1,70	4,7	4,85	5	78,6	80
75	SP 75	1,60	1,70	4,7	4,85	5	81,6	83
80	SP 80	1,60	1,70	4,7	4,85	5	86,6	88
85	SP 85	1,60	1,70	4,7	4,85	5	91,6	93
90	SP 90	2,36	2,46	4,7	4,85	5	96,6	98
95	SP 95	2,36	2,46	4,7	4,85	5	101,6	103
100	SP 100	2,36	2,46	4,7	4,85	5	106,5	108
110	SP 110	2,36	2,46	4,7	4,85	5	116,6	118
115	SP 115	2,36	2,46	4,7	4,85	5	121,6	123
120	SP 120	2,72	2,82	7,06	7,21	7	129,7	131,5
125	SP 125	2,72	2,82	7,06	7,21	7	134,7	126,5
130	SP 130	2,72	2,82	7,06	7,21	7	139,7	141,5
140	SP 140	2,72	2,82	7,06	7,21	7	154,7	157
145	SP 145	2,72	2,82	7,06	7,21	7	154,7	157
150	SP 150	2,72	2,82	7,06	7,21	7	159,7	162
160	SP 160	2,72	2,82	7,06	7,21	7	169,7	172
170	SP 170	3	3,1	9,45	9,6	10	182,9	185
180	SP 180	3	3,1	9,45	9,6	10	192,9	195
190	SP 190	3	3,1	9,45	9,6	10	202,9	205
200	SP 200	3	3,1	9,45	9,6	10	212,9	215

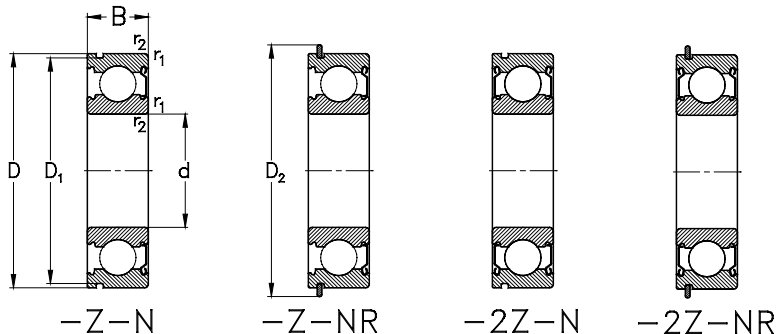
Einreihige Rillenkugellager mit Ringnut und Sprengring

Single Row Deep Groove Ball Bearings with Snap Ring Groove and Snap Ring

NKE
BEARINGS



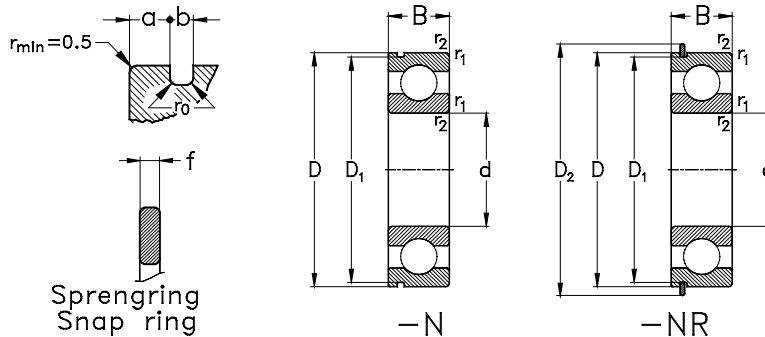
Hauptabmessungen [mm]				Lagertypen		Tragzahlen [kN]			Referenzdrehzahlen [min ⁻¹]	Grenzdrehzahlen [min ⁻¹]
Boundary dimensions [mm]				Designation		Load ratings [kN]			Thermal speed ratings [rpm]	Limited speed ratings [rpm]
d	D	B	r ₁ , r ₂ min	N	NR	C _r dyn.	C _{0r} stat.	C _u	n _{Gr}	n _G
10	30	9	0,6	6200-N	6200-NR	5,1	2,4	0,1	23500	40000
	30	9	0,6	6200-Z-N	6200-Z-NR	5,1	2,4	0,1	–	26000
	30	9	0,6	6200-ZZ-N	6200-ZZ-NR	5,1	2,4	0,1	–	26000
12	32	10	0,6	6201-N	6201-NR	6,8	3,1	0,1	22200	32000
	32	10	0,6	6201-Z-N	6201-Z-NR	6,8	3,1	0,1	–	24000
	32	10	0,6	6201-ZZ-N	6201-ZZ-NR	6,8	3,1	0,1	–	24000
15	35	11	0,6	6202-N	6202-NR	7,6	3,7	0,2	20200	28000
	35	11	0,6	6202-Z-N	6202-Z-NR	7,6	3,7	0,2	–	20000
	35	11	0,6	6202-ZZ-N	6202-ZZ-NR	7,6	3,7	0,2	–	20000
17	40	12	0,6	6203-N	6203-NR	9,6	4,8	0,2	18100	24000
	40	12	0,6	6203-Z-N	6203-Z-NR	9,6	4,8	0,2	–	24000
	40	12	0,6	6203-ZZ-N	6203-ZZ-NR	9,6	4,8	0,2	–	24000
	47	14	1	6303-N	6303-NR	13,6	6,6	0,3	15900	22000
	47	14	1	6303-Z-N	6303-Z-NR	13,6	6,6	0,3	–	22000
	47	14	1	6303-ZZ-N	6303-ZZ-NR	13,6	6,6	0,3	–	22000
20	42	12	0,6	6004-N	6004-NR	9,4	5	0,2	18300	24000
	42	12	0,6	6004-Z-N	6004-Z-NR	9,4	5	0,2	–	24000
	42	12	0,6	6004-ZZ-N	6004-ZZ-NR	9,4	5	0,2	–	24000
	47	14	1	6204-N	6204-NR	12,8	6,7	0,3	16300	20000
	47	14	1	6204-Z-N	6204-Z-NR	12,8	6,7	0,3	–	20000
	47	14	1	6204-ZZ-N	6204-ZZ-NR	12,8	6,7	0,3	–	20000
52	15	1,1	6304-N	6304-NR	15,9	7,9	0,4	14400	19000	



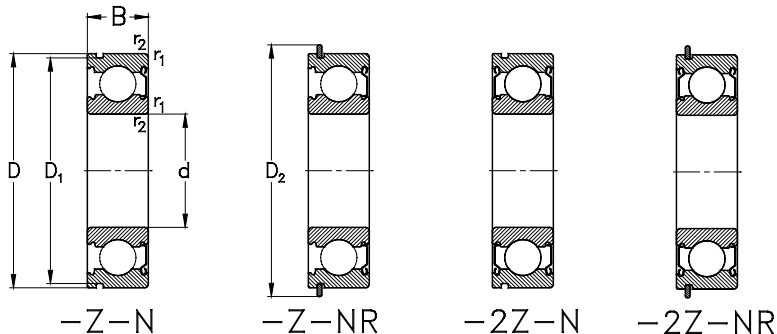
Sprengring								Gewicht
Snap Ring								Weight
d		D ₁	D ₂ max	b	f	a	r ₀ max	m
10	SP30	28,17	34,7	1,35	1,12	2,06	0,4	0,03
	SP30	28,17	34,7	1,35	1,12	2,06	0,4	0,03
	SP30	28,17	34,7	1,35	1,12	2,06	0,4	0,03
12	SP32	30,15	36,7	1,35	1,12	2,06	0,4	0,04
	SP32	30,15	36,7	1,35	1,12	2,06	0,4	0,04
	SP32	30,15	36,7	1,35	1,12	2,06	0,4	0,04
15	SP35	33,17	39,7	1,35	1,12	2,06	0,4	0,043
	SP35	33,17	39,7	1,35	1,12	2,06	0,4	0,043
	SP35	33,17	39,7	1,35	1,12	2,06	0,4	0,043
17	SP40	38,1	44,6	1,35	1,12	2,06	0,4	0,063
	SP40	38,1	44,6	1,35	1,12	2,06	0,4	0,063
	SP40	38,1	44,6	1,35	1,12	2,06	0,4	0,063
	SP47	44,6	52,7	1,35	1,12	2,46	0,4	0,11
	SP47	44,6	52,7	1,35	1,12	2,46	0,4	0,11
	SP47	44,6	52,7	1,35	1,12	2,46	0,4	0,11
20	SP42	39,75	46,3	1,35	1,12	2,06	0,4	0,065
	SP42	39,75	46,3	1,35	1,12	2,06	0,4	0,065
	SP42	39,75	46,3	1,35	1,12	2,06	0,4	0,065
	SP47	44,6	52,7	1,35	1,12	2,46	0,4	0,105
	SP47	44,6	52,7	1,35	1,12	2,46	0,4	0,105
	SP47	44,6	52,7	1,35	1,12	2,46	0,4	0,105
	SP52	49,73	57,9	1,35	1,12	2,46	0,4	0,148

Einreihige Rillenkugellager mit Ringnut und Sprengung

Single Row Deep Groove Ball Bearings with Snap Ring Groove and Snap Ring



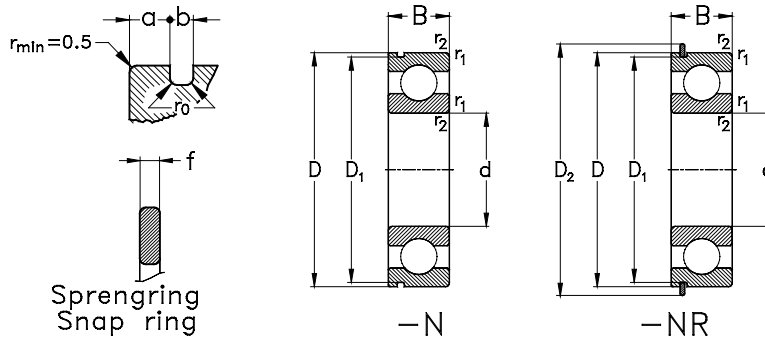
Hauptabmessungen [mm]				Lagertypen		Tragzahlen [kN]			Referenzdrehzahlen [min ⁻¹]	Grenzdrehzahlen [min ⁻¹]
Boundary dimensions [mm]				Designation		Load ratings [kN]			Thermal speed ratings [rpm]	Limited speed ratings [rpm]
d	D	B	r ₁ , r ₂ min	N	NR	C _r dyn.	C _{0r} stat.	C _u	n _{gr}	n _G
20	52	15	1,1	6304-Z-N	6304-Z-NR	15,9	7,9	0,4	–	14000
	52	15	1,1	6304-2Z-N	6304-2Z-NR	15,9	7,9	0,4	–	14000
25	47	12	0,6	6005-N	6005-NR	10,1	5,9	0,3	15300	20000
	47	12	0,6	6005-Z-N	6005-Z-NR	10,1	5,9	0,3	–	15000
	47	12	0,6	6005-2Z-N	6005-2Z-NR	10,1	5,9	0,3	–	15000
	52	15	1	6205-N	6205-NR	14	7,9	0,4	14400	18000
	52	15	1	6205-Z-N	6205-Z-NR	14	7,9	0,4	–	14000
	52	15	1	6205-2Z-N	6205-2Z-NR	14	7,9	0,4	–	14000
	62	17	1,1	6305-N	6305-NR	22,4	11,5	0,5	12300	16000
	62	17	1,1	6305-Z-N	6305-Z-NR	22,4	11,5	0,5	–	11000
	62	17	1,1	6305-2Z-N	6305-2Z-NR	22,4	11,5	0,5	–	11000
30	55	13	1	6006-N	6006-NR	13,2	8,3	0,4	13100	17000
	55	13	1	6006-Z-N	6006-Z-NR	13,2	8,3	0,4	–	13000
	55	13	1	6006-2Z-N	6006-2Z-NR	13,2	8,3	0,4	–	13000
	62	16	1	6206-N	6206-NR	19,5	11,3	0,5	12000	15000
	62	16	1	6206-Z-N	6206-Z-NR	19,5	11,3	0,5	–	11000
	62	16	1	6206-2Z-N	6206-2Z-NR	19,5	11,3	0,5	–	11000
	72	19	1,1	6306-N	6306-NR	27	15,2	0,7	10800	13000
	72	19	1,1	6306-Z-N	6306-Z-NR	27	15,2	0,7	–	9500
	72	19	1,1	6306-2Z-N	6306-2Z-NR	27	15,2	0,7	–	9500
35	62	14	1	6007-N	6007-NR	16,2	10,4	0,5	11600	15000
	62	14	1	6007-Z-N	6007-Z-NR	16,2	10,4	0,5	–	11000



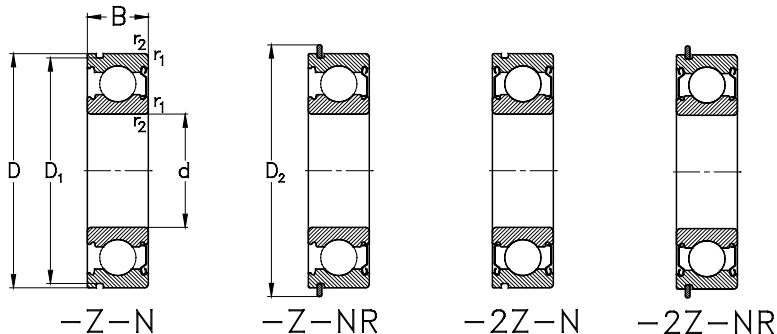
Sprengring								Gewicht
Snap Ring								[kg]
d		D ₁	D ₂ max	b	f	a	r ₀ max	m
20	SP52	49,73	57,9	1,35	1,12	2,46	0,4	0,148
	SP52	49,73	57,9	1,35	1,12	2,46	0,4	0,148
25	SP47	44,6	52,7	1,35	1,12	2,06	0,4	0,08
	SP47	44,6	52,7	1,35	1,12	2,06	0,4	0,08
	SP47	44,6	52,7	1,35	1,12	2,06	0,4	0,08
	SP52	49,73	57,9	1,35	1,12	2,46	0,4	0,125
	SP52	49,73	57,9	1,35	1,12	2,46	0,4	0,125
	SP52	49,73	57,9	1,35	1,12	2,46	0,4	0,125
	SP62	59,61	67,7	1,9	1,7	3,28	0,6	0,232
	SP62	59,61	67,7	1,9	1,7	3,28	0,6	0,232
	SP62	59,61	67,7	1,9	1,7	3,28	0,6	0,232
30	SP55	52,6	60,7	1,35	1,12	2,06	0,4	0,115
	SP55	52,6	60,7	1,35	1,12	2,06	0,4	0,115
	SP55	52,6	60,7	1,35	1,12	2,06	0,4	0,115
	SP62	59,61	67,7	1,9	1,7	3,28	0,6	0,192
	SP62	59,61	67,7	1,9	1,7	3,28	0,6	0,192
	SP62	59,61	67,7	1,9	1,7	3,28	0,6	0,192
	SP72	68,81	78,6	1,9	1,7	3,28	0,6	0,348
	SP72	68,81	78,6	1,9	1,7	3,28	0,6	0,348
35	SP62	59,61	67,7	1,9	1,7	3,28	0,6	0,151
	SP62	59,61	67,7	1,9	1,7	3,28	0,6	0,151

Einreihige Rillenkugellager mit Ringnut und Sprengring

Single Row Deep Groove Ball Bearings with Snap Ring Groove and Snap Ring



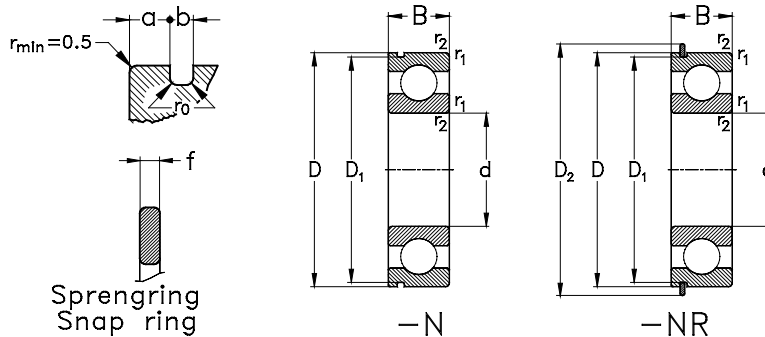
Hauptabmessungen [mm]				Lagertypen		Tragzahlen [kN]			Referenzdrehzahlen [min ⁻¹]	Grenzdrehzahlen [min ⁻¹]
Boundary dimensions [mm]				Designation		Load ratings [kN]			Thermal speed ratings [rpm]	Limited speed ratings [rpm]
d	D	B	r ₁ , r ₂ min	N	NR	C _r dyn.	C _{0r} stat.	C _u	n _{gr}	n _G
35	62	14	1	6007-ZZ-N	6007-ZZ-NR	16,2	10,4	0,5	–	11000
	72	17	1,1	6207-N	6207-NR	25,7	15,3	0,7	10300	13000
	72	17	1,1	6207-Z-N	6207-Z-NR	25,7	15,3	0,7	–	9500
	72	17	1,1	6207-ZZ-N	6207-ZZ-NR	25,7	15,3	0,7	–	9500
	80	21	1,5	6307-N	6307-NR	33,4	19,2	0,9	9900	12000
	80	21	1,5	6307-Z-N	6307-Z-NR	33,4	19,2	0,9	–	8500
	80	21	1,5	6307-ZZ-N	6307-ZZ-NR	33,4	19,2	0,9	–	8500
	100	25	1,5	6407-N	6407-NR	57	30,1	1,4	9000	10000
40	68	15	1	6008-N	6008-NR	17	11,7	0,5	10700	14000
	68	15	1	6008-Z-N	6008-Z-NR	17	11,7	0,5	–	10000
	68	15	1	6008-ZZ-N	6008-ZZ-NR	17	11,7	0,5	–	10000
	80	18	1,1	6208-N	6208-NR	29,5	18,2	0,8	9300	11000
	80	18	1,1	6208-Z-N	6208-Z-NR	29,5	18,2	0,8	–	8500
	80	18	1,1	6208-ZZ-N	6208-ZZ-NR	29,5	18,2	0,8	–	8500
	90	23	1,5	6308-N	6308-NR	40,8	24	1,1	9000	11000
	90	23	1,5	6308-Z-N	6308-Z-NR	40,8	24	1,1	–	7500
90	23	1,5	6308-ZZ-N	6308-ZZ-NR	40,8	24	1,1	–	7500	
110	27	2	6408-N	6408-NR	66	37,7	1,7	8200	9000	
45	75	16	1	6009-N	6009-NR	21,1	14,8	0,7	9800	12000
	75	16	1	6009-Z-N	6009-Z-NR	21,1	14,8	0,7	–	9000
	75	16	1	6009-ZZ-N	6009-ZZ-NR	21,1	14,8	0,7	–	9000
	85	19	1,1	6209-N	6209-NR	31,7	20,7	0,9	8700	11000



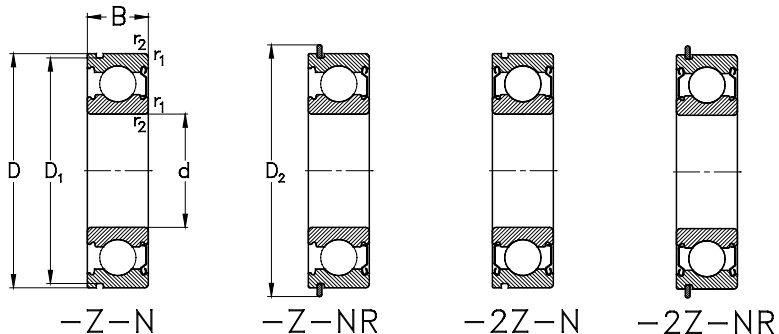
Sprengling Snap Ring							Gewicht [kg] Weight [kg]	
d		D ₁	D ₂ max	b	f	a	r ₀ max	m
35	SP62	59,61	67,7	1,9	1,7	3,28	0,6	0,151
	SP72	68,81	78,6	1,9	1,7	3,28	0,6	0,288
	SP72	68,81	78,6	1,9	1,7	3,28	0,6	0,288
	SP72	68,81	78,6	1,9	1,7	3,28	0,6	0,288
	SP80	76,81	86,6	1,9	1,7	3,28	0,6	0,458
	SP80	76,81	86,6	1,9	1,7	3,28	0,6	0,458
	SP80	76,81	86,6	1,9	1,7	3,28	0,6	0,458
	SP100	96,8	106,5	2,7	2,46	3,28	0,6	0,928
40	SP68	64,82	74,6	1,9	1,7	3,28	0,6	0,188
	SP68	64,82	74,6	1,9	1,7	3,28	0,6	0,188
	SP68	64,82	74,6	1,9	1,7	3,28	0,6	0,188
	SP80	76,81	86,6	1,9	1,7	3,28	0,6	0,366
	SP80	76,81	86,6	1,9	1,7	3,28	0,6	0,366
	SP80	76,81	86,6	1,9	1,7	3,28	0,6	0,366
	SP90	86,79	96,5	2,7	2,46	3,28	0,6	0,632
	SP90	86,79	96,5	2,7	2,46	3,28	0,6	0,632
	SP90	86,79	96,5	2,7	2,46	3,28	0,6	0,632
	SP110	106,81	116,6	2,7	2,46	3,28	0,6	1,18
45	SP75	71,83	81,6	1,9	1,7	3,28	0,6	0,231
	SP75	71,83	81,6	1,9	1,7	3,28	0,6	0,231
	SP75	71,83	81,6	1,9	1,7	3,28	0,6	0,231
	SP85	81,81	91,6	1,9	1,7	3,28	0,6	0,405

Einreihige Rillenkugellager mit Ringnut und Sprengring

Single Row Deep Groove Ball Bearings with Snap Ring Groove and Snap Ring



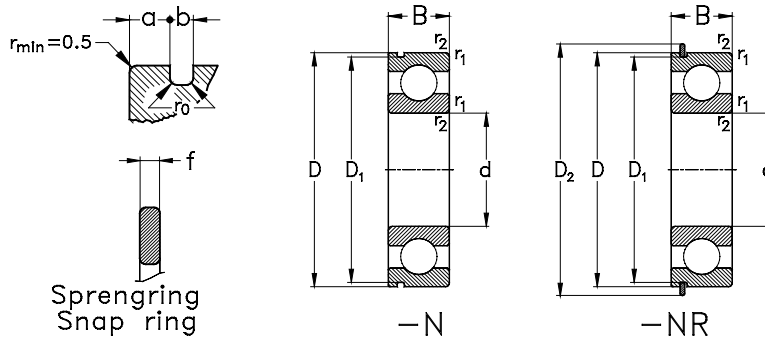
Hauptabmessungen [mm]				Lagertypen		Tragzahlen [kN]			Referenzdrehzahlen [min ⁻¹]	Grenzdrehzahlen [min ⁻¹]
Boundary dimensions [mm]				Designation		Load ratings [kN]			Thermal speed ratings [rpm]	Limited speed ratings [rpm]
d	D	B	r ₁ , r ₂ min	N	NR	C _r dyn.	C _{0r} stat.	C _u	n _{0r}	n _G
45	85	19	1,1	6209-Z-N	6209-Z-NR	31,7	20,7	0,9	–	8000
	85	19	1,1	6209-ZZ-N	6209-ZZ-NR	31,7	20,7	0,9	–	8000
	100	25	1,5	6309-N	6309-NR	53	31,9	1,5	8300	9500
	100	25	1,5	6309-Z-N	6309-Z-NR	53	31,9	1,5	–	6700
	100	25	1,5	6309-ZZ-N	6309-ZZ-NR	53	31,9	1,5	–	6700
	120	29	2	6409-N	6409-NR	78	45,4	2,1	7600	8500
50	80	16	1	6010-N	6010-NR	21,8	16,6	0,8	8900	11000
	80	16	1	6010-Z-N	6010-Z-NR	21,8	16,6	0,8	–	8500
	80	16	1	6010-ZZ-N	6010-ZZ-NR	21,8	16,6	0,8	–	8500
	90	20	1,1	6210-N	6210-NR	35,1	23,2	1,1	8200	10000
	90	20	1,1	6210-Z-N	6210-Z-NR	35,1	23,2	1,1	–	7500
	90	20	1,1	6210-ZZ-N	6210-ZZ-NR	35,1	23,2	1,1	–	7500
	110	27	2	6310-N	6310-NR	62	38	1,7	7700	8500
	110	27	2	6310-Z-N	6310-Z-NR	62	38	1,7	–	6000
	110	27	2	6310-ZZ-N	6310-ZZ-NR	62	38	1,7	–	6000
130	31	2,1	6410-N	6410-NR	92	55	2,5	7100	7500	
55	90	18	1,1	6011-N	6011-NR	28,2	21,3	1	8300	10000
	90	18	1,1	6011-Z-N	6011-Z-NR	28,2	21,3	1	–	7500
	90	18	1,1	6011-ZZ-N	6011-ZZ-NR	28,2	21,3	1	–	7500
	100	21	1,5	6211-N	6211-NR	43,4	29,2	1,3	7500	9000
	100	21	1,5	6211-Z-N	6211-Z-NR	43,4	29,2	1,3	–	6700
	100	21	1,5	6211-ZZ-N	6211-ZZ-NR	43,4	29,2	1,3	–	6700



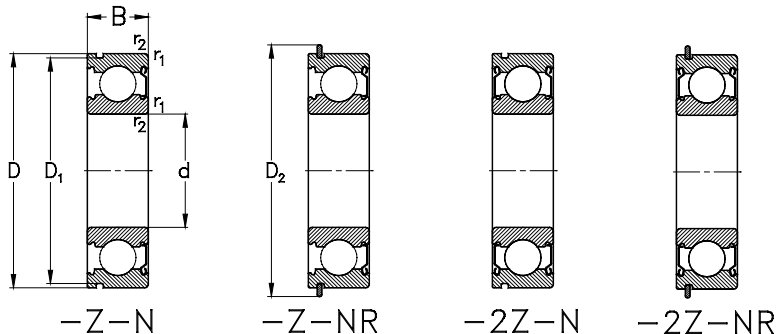
Sprengring								Gewicht
Snap Ring								[kg]
d		D ₁	D ₂ max	b	f	a	r ₀ max	m
		Weight						[kg]
45	SP85	81,81	91,6	1,9	1,7	3,28	0,6	0,405
	SP85	81,81	91,6	1,9	1,7	3,28	0,6	0,405
	SP100	96,8	106,5	2,7	2,46	3,28	0,6	0,848
	SP100	96,8	106,5	2,7	2,46	3,28	0,6	0,848
	SP100	96,8	106,5	2,7	2,46	3,28	0,6	0,848
	SP120	115,21	129,7	3,1	2,82	4,06	0,6	1,51
50	SP80	76,81	86,6	1,9	1,7	3,28	0,6	0,261
	SP80	76,81	86,6	1,9	1,7	3,28	0,6	0,261
	SP80	76,81	86,6	1,9	1,7	3,28	0,6	0,261
	SP90	86,79	96,5	2,7	2,46	3,28	0,6	0,453
	SP90	86,79	96,5	2,7	2,46	3,28	0,6	0,453
	SP90	86,79	96,5	2,7	2,46	3,28	0,6	0,453
	SP110	106,81	116,6	2,7	2,46	3,28	0,6	1,1
	SP110	106,81	116,6	2,7	2,46	3,28	0,6	1,1
	SP110	106,81	116,6	2,7	2,46	3,28	0,6	1,1
	SP130	125,22	139,7	3,1	2,82	4,06	0,6	1,83
55	SP90	86,79	96,5	2,7	2,46	3,28	0,6	0,311
	SP90	86,79	96,5	2,7	2,46	3,28	0,6	0,311
	SP90	86,79	96,5	2,7	2,46	3,28	0,6	0,311
	SP100	96,8	106,5	2,7	2,46	3,28	0,6	0,607
	SP100	96,8	106,5	2,7	2,46	3,28	0,6	0,607
	SP100	96,8	106,5	2,7	2,46	3,28	0,6	0,607

Einreihige Rillenkugellager mit Ringnut und Sprengung

Single Row Deep Groove Ball Bearings with Snap Ring Groove and Snap Ring



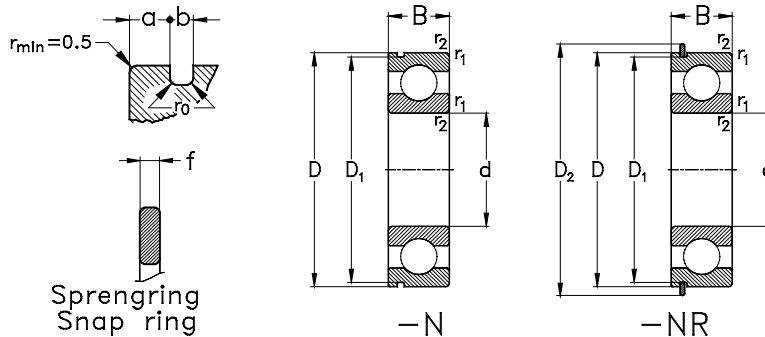
Hauptabmessungen [mm]				Lagertypen		Tragzahlen [kN]			Referenzdrehzahlen [min ⁻¹]	Grenzdrehzahlen [min ⁻¹]
Boundary dimensions [mm]				Designation		Load ratings [kN]			Thermal speed ratings [rpm]	Limited speed ratings [rpm]
d	D	B	r ₁ , r ₂ min	N	NR	C _r dyn.	C _{0r} stat.	C _u	n _{Gr}	n _G
55	120	29	2	6311-N	6311-NR	72	44,8	2	7200	8000
	120	29	2	6311-Z-N	6311-Z-NR	72	44,8	2	–	5300
	120	29	2	6311-ZZ-N	6311-ZZ-NR	72	44,8	2	–	5300
	140	33	2,1	6411-N	6411-NR	101	63	2,8	6700	7000
60	95	18	1,1	6012-N	6012-NR	29,4	23,2	1,1	7700	9500
	95	18	1,1	6012-Z-N	6012-Z-NR	29,4	23,2	1,1	–	7000
	95	18	1,1	6012-ZZ-N	6012-ZZ-NR	29,4	23,2	1,1	–	7000
	110	22	1,5	6212-N	6212-NR	47,7	33	1,5	6900	8000
	110	22	1,5	6212-Z-N	6212-Z-NR	47,7	33	1,5	–	6000
	110	22	1,5	6212-ZZ-N	6212-ZZ-NR	47,7	33	1,5	–	6000
	130	31	2,1	6312-N	6312-NR	82	51,9	2,4	6800	7000
	130	31	2,1	6312-Z-N	6312-Z-NR	82	52	2,4	–	5000
	130	31	2,1	6312-ZZ-N	6312-ZZ-NR	82	52	2,4	–	5000
65	150	35	2,1	6412-N	6412-NR	109	70	3,1	6400	6300
	100	18	1,1	6013-N	6013-NR	30,5	25,2	1,1	7100	9000
	100	18	1,1	6013-Z-N	6013-Z-NR	30,5	25,2	1,1	–	6300
	100	18	1,1	6013-ZZ-N	6013-ZZ-NR	30,5	25,2	1,1	–	6300
	120	23	1,5	6213-N	6213-NR	57	40	1,8	6400	7500
	120	23	1,5	6213-Z-N	6213-Z-NR	57	40	1,8	–	5300
	120	23	1,5	6213-ZZ-N	6213-ZZ-NR	57	40	1,8	–	5300
	140	33	2,1	6313-N	6313-NR	93	60	2,7	6400	6700
	140	33	2,1	6313-Z-N	6313-Z-NR	93	60	2,7	–	4500



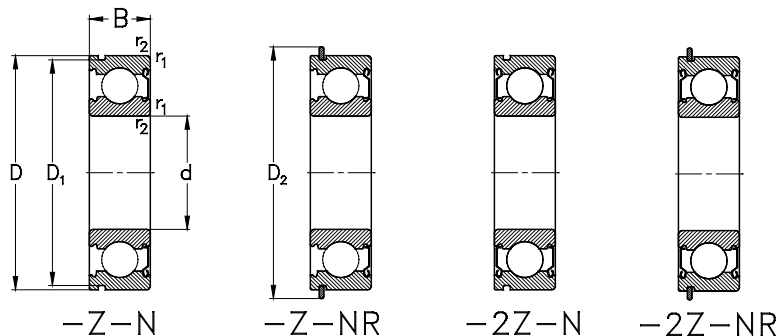
Sprengring								Gewicht
Snap Ring								[kg]
d		D ₁	D ₂ max	b	f	a	r ₀ max	m
55	SP120	115,21	129,7	3,1	2,82	4,06	0,6	1,39
	SP120	115,21	129,7	3,1	2,82	4,06	0,6	1,39
	SP120	115,21	129,7	3,1	2,82	4,06	0,6	1,39
	SP140	135,23	149,7	3,1	2,82	4,9	0,6	2,4
60	SP95	91,82	101,6	2,7	2,46	2,87	0,6	0,41
	SP95	91,82	101,6	2,7	2,46	2,87	0,6	0,41
	SP95	91,82	101,6	2,7	2,46	2,87	0,6	0,41
	SP110	106,81	116,6	2,7	2,46	3,28	0,6	0,783
	SP110	106,81	116,6	2,7	2,46	3,28	0,6	0,783
	SP110	106,81	116,6	2,7	2,46	3,28	0,6	0,783
	SP130	125,22	139,7	3,1	2,82	4,06	0,6	1,72
	SP130	125,22	139,7	3,1	2,82	4,06	0,6	1,72
	SP130	125,22	139,7	3,1	2,82	4,06	0,6	1,72
65	SP150	145,24	159,7	3,1	2,82	4,9	0,6	2,9
	SP100	96,8	106,5	2,7	2,46	2,87	0,6	0,436
	SP100	96,8	106,5	2,7	2,46	2,87	0,6	0,436
	SP100	96,8	106,5	2,7	2,46	2,87	0,6	0,436
	SP120	115,21	129,7	3,1	2,82	4,06	0,6	0,982
	SP120	115,21	129,7	3,1	2,82	4,06	0,6	0,982
	SP120	115,21	129,7	3,1	2,82	4,06	0,6	0,982
	SP140	135,23	149,7	3,1	2,82	4,9	0,6	2,13
SP140	135,23	149,7	3,1	2,82	4,9	0,6	2,13	

Einreihige Rillenkugellager mit Ringnut und Sprengung

Single Row Deep Groove Ball Bearings with Snap Ring Groove and Snap Ring



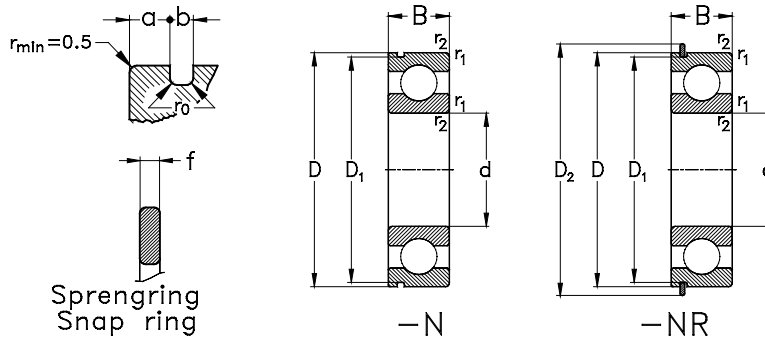
Hauptabmessungen [mm]			Lagertypen	Tragzahlen [kN]			Referenzdrehzahlen [min ⁻¹]	Grenzdrehzahlen [min ⁻¹]		
Boundary dimensions [mm]				Designation		Load ratings [kN]		Thermal speed ratings [rpm]	Limited speed ratings [rpm]	
d	D	B	r ₁ , r ₂ min	N	NR	C _r dyn.	C _{0r} stat.	C _u	n _{gr}	n _G
65	140	33	2,1	6313-2Z-N	6313-2Z-NR	93	60	2,7	–	4500
	160	37	2,1	6413-N	6413-NR	118	79	3,4	6100	6000
70	110	20	1,1	6014-N	6014-NR	38	30,9	1,4	6800	8000
	110	20	1,1	6014-Z-N	6014-Z-NR	38	30,9	1,4	–	6000
	110	20	1,1	6014-2Z-N	6014-2Z-NR	38	30,9	1,4	–	6000
	125	24	1,5	6214-N	6214-NR	61	45,1	2,1	6100	7000
	125	24	1,5	6214-Z-N	6214-Z-NR	61	45,1	2,1	–	5000
	125	24	1,5	6214-2Z-N	6214-2Z-NR	61	45,1	2,1	–	5000
	150	35	2,1	6314-N	6314-NR	104	68	3	6100	6300
	150	35	2,1	6314-Z-N	6314-Z-NR	104	68	3	–	4300
75	150	35	2,1	6314-2Z-N	6314-2Z-NR	104	68	3	–	4300
	115	20	1,1	6015-N	6015-NR	39,5	33,5	1,5	6400	7500
	115	20	1,1	6015-Z-N	6015-Z-NR	39,5	33,5	1,5	–	5600
	115	20	1,1	6015-2Z-N	6015-2Z-NR	39,5	33,5	1,5	–	5600
	130	25	1,5	6215-N	6215-NR	66	49,5	2,2	5900	6700
	130	25	1,5	6215-Z-N	6215-Z-NR	66	49,5	2,2	–	4800
	130	25	1,5	6215-2Z-N	6215-2Z-NR	66	49,5	2,2	–	4800
	160	37	2,1	6315-N	6315-NR	114	77	3,2	6300	5600
80	160	37	2,1	6315-Z-N	6315-Z-NR	114	77	3,2	–	4000
	160	37	2,1	6315-2Z-N	6315-2Z-NR	114	77	3,2	–	4000
	125	22	1,1	6016-N	6016-NR	51	42	1,9	6100	7000
	125	22	1,1	6016-Z-N	6016-Z-NR	51	42	1,9	–	5000



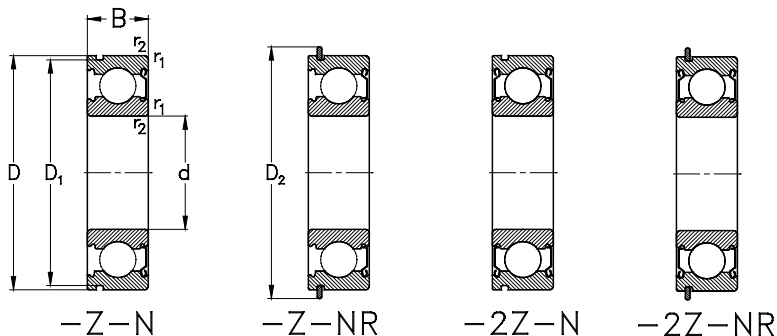
Sprengring								Gewicht
Snap Ring								[kg]
d		D ₁	D ₂ max	b	f	a	r ₀ max	m
65	SP140	135,23	149,7	3,1	2,82	4,9	0,6	2,13
	SP160	155,22	169,7	3,1	2,82	4,9	0,6	3,49
70	SP110	106,81	116,6	2,7	2,46	3,28	0,6	0,604
	SP110	106,81	116,6	2,7	2,46	3,28	0,6	0,604
	SP110	106,81	116,6	2,7	2,46	3,28	0,6	0,604
	SP125	120,22	134,7	3,1	2,82	4,06	0,6	1,08
	SP125	120,22	134,7	3,1	2,82	4,06	0,6	1,08
	SP125	120,22	134,7	3,1	2,82	4,06	0,6	1,08
	SP150	145,24	159,7	3,1	2,82	4,9	0,6	2,63
	SP150	145,24	159,7	3,1	2,82	4,9	0,6	2,63
70	SP150	145,24	159,7	3,1	2,82	4,9	0,6	2,63
75	SP115	111,81	121,6	2,7	2,46	2,87	0,6	0,643
	SP115	111,81	121,6	2,7	2,46	2,87	0,6	0,643
	SP115	111,81	121,6	2,7	2,46	2,87	0,6	0,643
	SP130	125,22	139,7	3,1	2,82	4,06	0,6	1,21
	SP130	125,22	139,7	3,1	2,82	4,06	0,6	1,21
	SP130	125,22	139,7	3,1	2,82	4,06	0,6	1,21
	SP160	155,22	169,7	3,1	2,82	4,9	0,6	3,12
	SP160	155,22	169,7	3,1	2,82	4,9	0,6	3,12
80	SP125	120,22	134,7	3,1	2,82	4,06	0,6	0,85
	SP125	120,22	134,7	3,1	2,82	4,06	0,6	0,85

Einreihige Rillenkugellager mit Ringnut und Sprengring

Single Row Deep Groove Ball Bearings with Snap Ring Groove and Snap Ring



Hauptabmessungen [mm]				Lagertypen		Tragzahlen [kN]			Referenzdrehzahlen [min ⁻¹]	Grenzdrehzahlen [min ⁻¹]
Boundary dimensions [mm]				Designation		Load ratings [kN]			Thermal speed ratings [rpm]	Limited speed ratings [rpm]
d	D	B	r ₁ , r ₂ min	N	NR	C _r dyn.	C _{0r} stat.	C _u	n _{gr}	n _G
80	125	22	1,1	6016-ZZ-N	6016-ZZ-NR	51	42	1,9	–	5000
	140	26	2	6216-N	6216-NR	72	54	2,3	5500	6000
	140	26	2	6216-Z-N	6216-Z-NR	72	54	2,3	–	4500
	140	26	2	6216-ZZ-N	6216-ZZ-NR	72	54	2,3	–	4500
85	130	22	1,1	6017-N	6017-NR	53	45,6	2	5800	6700
	130	22	1,1	6017-Z-N	6017-Z-NR	53	45,6	2	–	4800
	130	22	1,1	6017-ZZ-N	6017-ZZ-NR	53	45,6	2	–	4800
	150	28	2	6217-N	6217-NR	84	62	2,6	5300	5600
	150	28	2	6217-Z-N	6217-Z-NR	84	62	2,6	–	4300
	150	28	2	6217-ZZ-N	6217-ZZ-NR	84	62	2,6	–	4300
90	140	24	1,5	6018-N	6018-NR	58	50	2,1	5600	6300
	140	24	1,5	6018-Z-N	6018-Z-NR	58	50	2,1	–	4500
	140	24	1,5	6018-ZZ-N	6018-ZZ-NR	58	50	2,1	–	4500
	160	30	2	6218-N	6218-NR	96	72	2,9	5100	5300
	160	30	2	6218-Z-N	6218-Z-NR	96	72	2,9	–	3800
	160	30	2	6218-ZZ-N	6218-ZZ-NR	96	72	2,9	–	3800
95	170	32	2,1	6219-Z-N	6219-Z-NR	109	82	3,2	–	3600
	170	32	2,1	6219-ZZ-N	6219-ZZ-NR	109	82	3,2	–	3600
100	150	24	1,5	6020-N	6020-NR	60	54	2,2	5100	5600
	150	24	1,5	6020-Z-N	6020-Z-NR	60	54	2,2	–	4000
	150	24	1,5	6020-ZZ-N	6020-ZZ-NR	60	54	2,2	–	4000
	180	34	2,1	6220-Z-N	6220-Z-NR	122	93	3,6	–	3400

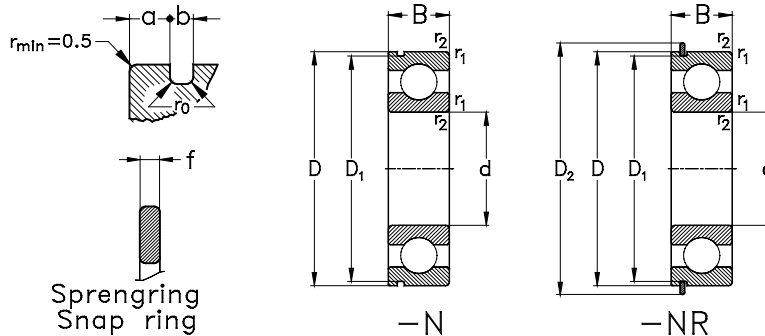


Sprengring Snap Ring							Gewicht [kg] Weight [kg]	
d		D ₁	D ₂ max	b	f	a	r ₀ max	m
80	SP125	120,22	134,7	3,1	2,82	4,06	0,6	0,85
	SP140	135,23	149,7	3,1	2,82	4,9	0,6	1,42
	SP140	135,23	149,7	3,1	2,82	4,9	0,6	1,42
	SP140	135,23	149,7	3,1	2,82	4,9	0,6	1,42
85	SP130	125,22	139,7	3,1	2,82	4,06	0,6	0,895
	SP130	125,22	139,7	3,1	2,82	4,06	0,6	0,895
	SP130	125,22	139,7	3,1	2,82	4,06	0,6	0,895
	SP150	145,24	159,7	3,1	2,82	4,9	0,6	1,82
	SP150	145,24	159,7	3,1	2,82	4,9	0,6	1,82
	SP150	145,24	159,7	3,1	2,82	4,9	0,6	1,82
90	SP140	135,23	149,7	3,1	2,82	4,9	0,6	1,18
	SP140	135,23	149,7	3,1	2,82	4,9	0,6	1,18
	SP140	135,23	149,7	3,1	2,82	4,9	0,6	1,18
	SP160	155,22	169,7	3,1	2,82	4,9	0,6	2,2
	SP160	155,22	169,7	3,1	2,82	4,9	0,6	2,2
	SP160	155,22	169,7	3,1	2,82	4,9	0,6	2,2
95	SP170	163,65	182,9	3,5	3,1	5,69	0,6	2,67
	SP170	163,65	182,9	3,5	3,1	5,69	0,6	2,67
100	SP150	145,24	159,7	3,1	2,82	4,9	0,6	1,26
	SP150	145,24	159,7	3,1	2,82	4,9	0,6	1,26
	SP150	145,24	159,7	3,1	2,82	4,9	0,6	1,26
	SP180	173,66	192,9	3,5	3,1	5,69	0,6	3,22

Einreihige Rillenkugellager mit Ringnut und Sprengring

Single Row Deep Groove Ball Bearings with Snap Ring Groove and Snap Ring

NKE
BEARINGS



Hauptabmessungen [mm]				Lagertypen		Tragzahlen [kN]			Referenzdrehzahlen [min ⁻¹]	Grenzdrehzahlen [min ⁻¹]
Boundary dimensions [mm]				Designation		Load ratings [kN]			Thermal speed ratings [rpm]	Limited speed ratings [rpm]
d	D	B	r ₁ , r ₂ min	N	NR	C _r dyn.	C _{0r} stat.	C _u	n _{gr}	n _G
100	180	34	2,1	6220-ZZ-N	6220-ZZ-NR	122	93	3,6	–	3400
105	160	26	2	6021-N	6021-NR	72	66	2,6	5000	5300
	160	26	2	6021-Z-N	6021-Z-NR	72	66	2,6	–	3800
	160	26	2	6021-ZZ-N	6021-ZZ-NR	72	66	2,6	–	3800
110	170	28	2	6022-N	6022-NR	82	73	2,8	4800	5000
	170	28	2	6022-Z-N	6022-Z-NR	82	73	2,8	–	3600
	170	28	2	6022-ZZ-N	6022-ZZ-NR	82	73	2,8	–	3600
120	180	28	2	6024-N	6024-NR	88	80	3	4500	4800
	180	28	2	6024-Z-N	6024-Z-NR	88	80	4	–	3400
	180	28	2	6024-ZZ-N	6024-ZZ-NR	88	80	5	–	3400