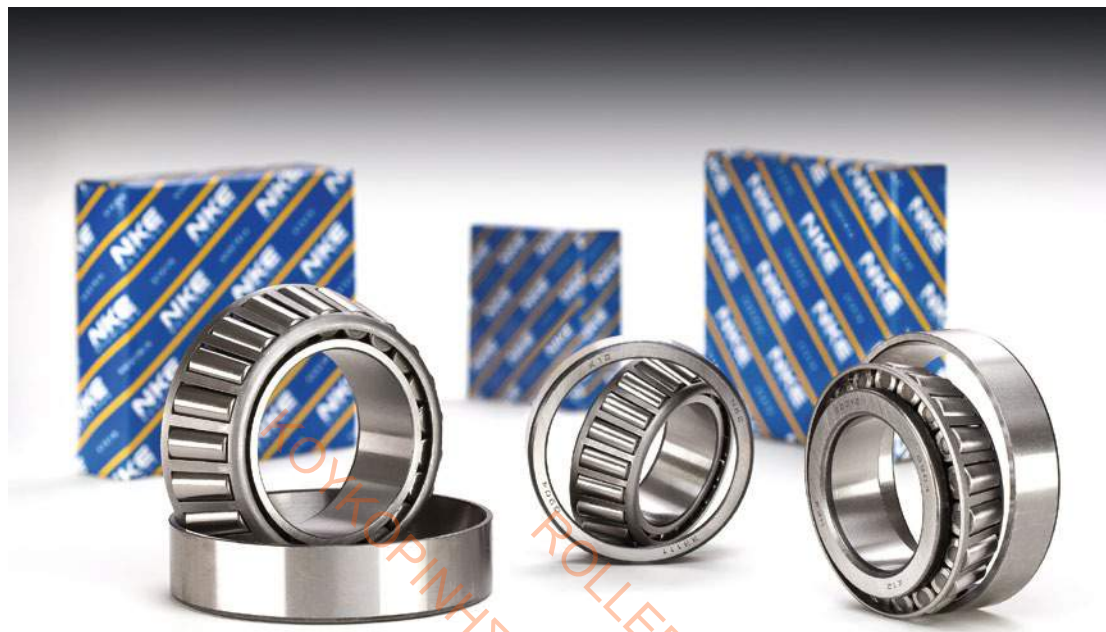


# ΚΩΝΙΚΑ ΡΟΥΛΕΜΑΝ



## **Kegelrollenlager**

*Tapered Roller Bearings*

### **Metrische einreihige Kegelrollenlager**

*Metric Single Row Tapered Roller Bearings*

### **Einreihige Kegelrollenlager in Zollabmessungen**

*Single Row Tapered Roller, Inch Sizes*

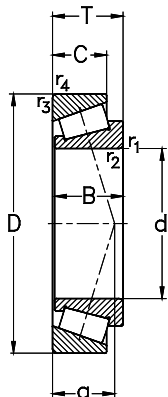
### **Metrische einreihige Kegelrollenlager, gepaart**

*Paired Metric Single Row Tapered Roller Bearings*

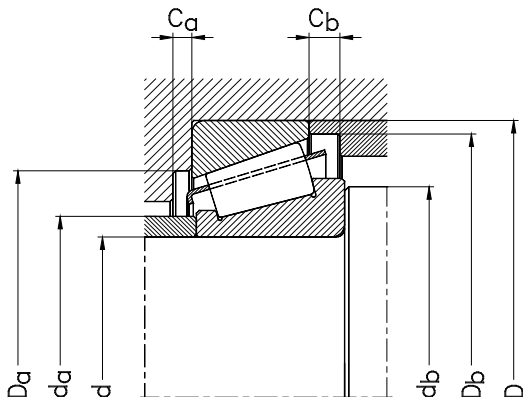
### **IKOS Integral Kegelrollenlager**

*Tapered Roller Bearing, IKOS Design*

**Metrische einreihige Kegelrollenlager**  
Metric Single Row Tapered Roller Bearings

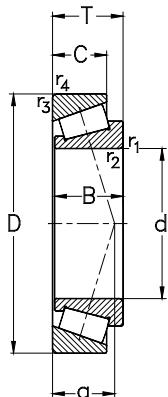


Hauptabmessungen [mm]			Tragzahlen [kN]			Referenzdrehzahlen [min <sup>-1</sup> ]	Grenzdrehzahlen [min <sup>-1</sup> ]	Gewicht [kg]	Lagertypen	
Boundary dimensions [mm]			Load ratings [kN]			Thermal speed ratings [rpm]	Limited speed ratings [rpm]	Weight [kg]	Designation	
d	D	T	C <sub>r</sub> dyn.	C <sub>0r</sub> stat.	C <sub>u</sub>	n <sub>gr</sub>	n <sub>G</sub>	m	DIN 720	ISO 355
15	35	11,75	15,2	14,6	1,8	12700	18000	0,06	30202	--
	42	14,25	24,1	20,8	2,5	11600	18000	0,09	30302	T2FB015
17	40	13,25	22,2	21,8	2,7	10800	18000	0,08	30203	T2DB017
	47	15,25	28,1	25	2,75	10500	16000	0,13	30303	T2FB017
	47	20,25	35,4	34,3	3,9	10000	16000	0,18	32303	T2FD017
20	42	15	26,4	28,8	3,5	10900	16000	0,11	32004-X	T3CC020
	47	15,25	31	31,3	3,8	9500	15000	0,13	30204	T2DB020
	52	16,25	34,1	32,3	3,6	9200	14000	0,18	30304	T2FB020
	52	22,25	44,8	46,5	5,3	8900	14000	0,25	32304	T2FD020
22	47	17	34,1	36,5	4,4	10400	15000	0,14	--	T2CC022
25	47	15	29,5	34,9	4,3	9100	14000	0,12	32005-X	T4CC025
	52	16,25	35,6	38,2	4,7	8400	13000	0,16	30205	T3CC025
	52	19,25	36,5	43,3	5,3	7700	13000	0,18	32205	T2CD025
	52	22	48,3	58	7	8200	13000	0,22	33205	T2DE025
	62	18,25	45,8	44	4,9	7700	12000	0,27	30305	T2FB025
	62	18,25	37,5	39	4,4	6400	11000	0,28	31305	T7FB025
30	62	25,25	61	64	7,5	7400	12000	0,38	32305	T2FD025
	55	17	37,7	47,9	5,8	7800	12000	0,17	32006-X	T4CC030
	62	17,25	47,5	52	6,3	6900	11000	0,22	30206	T3DB030
	62	21,25	52	60	6,9	6400	11000	0,28	32206	T3DC030
	62	25	68	82	9,9	7000	11000	0,35	33206	T2DE030
72	20,75	58,1	58,5	6,7	6700	10000	0,45	30306	T2FB030	

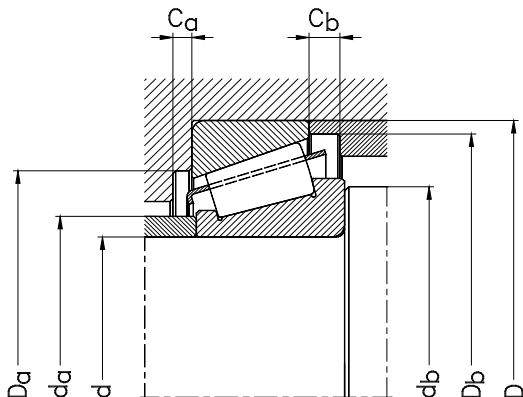


Berechnungsfaktoren										Anschlussmaße [mm]					
Calculation factors										Abutment and fillet dimensions [mm]					
d	B	C	r <sub>1</sub> , r <sub>2</sub> min	r <sub>3</sub> , r <sub>4</sub> min	a ≈	e	Y	Y <sub>0</sub>	d <sub>a</sub> max	d <sub>b</sub> min	D <sub>a</sub> min	D <sub>b</sub> min	C <sub>a</sub> min	C <sub>b</sub> min	
15	11	10	0,6	0,6	10	0,24	2,53	1,39	21	21	29	32	2	2	
	13	11	1	1	10	0,29	2,11	1,16	22	21	36	38	2	3	
17	12	11	1	1	10	0,34	1,74	0,96	23	23	34	37	2	2	
	14	12	1	1	10	0,29	2,11	1,16	25	23	40	42	2	3	
	19	16	1	1	12	0,18	3,26	1,79	24	23	39	43	3	4	
20	15	12	0,6	0,6	10	0,37	1,6	0,88	25	25	36	39	2	3	
	14	12	1	1	11	0,34	1,74	0,96	27	26	40	43	2	3	
	15	13	1,5	1,5	11	0,3	2	1,1	28	27	44	47	2	3	
	21	18	1,5	1,5	14	0,3	2	1,1	27	27	43	47	3	4	
22	17,5	13,5	1	1	11	0,33	1,8	1	28	28	40	44	4	3,5	
25	15	11,5	0,6	0,6	12	0,43	1,39	0,77	30	30	40	44	3	3,5	
	15	13	1	1	13	0,37	1,6	0,88	31	31	44	48	2	3	
	18	15	1	1	13	0,43	1,39	0,77	31	31	44	48	2	3	
	22	18	1	1	14	0,24	2,53	1,39	30	31	43	49	4	4	
	17	15	1,5	1,5	13	0,3	2	1,1	34	32	54	57	2	3	
	17	13	1,5	1,5	20	0,83	0,73	0,4	34	32	47	59	3	5	
24	20	1,5	1,5	16	0,44	1,38	0,76	33	32	52	57	3	5		
30	17	13	1	1	14	0,43	1,39	0,77	35	36	48	52	3	4	
	16	14	1	1	14	0,37	1,6	0,88	38	36	53	57	2	3	
	20	17	1	1	16	0,37	1,6	0,88	37	36	52	59	3	4	
	25	19,5	1	1	16	0,24	2,53	1,39	36	36	53	59	5	5,5	
	19	16	1,5	1,5	15	0,31	1,9	1,05	41	37	62	66	3	4,5	

**Metrische einreihige Kegelrollenlager**  
Metric Single Row Tapered Roller Bearings

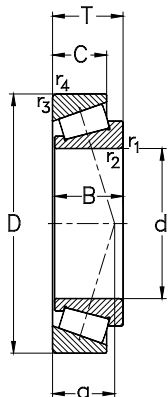


Hauptabmessungen [mm]			Tragzahlen [kN]			Referenzdrehzahlen [min <sup>-1</sup> ]	Grenzdrehzahlen [min <sup>-1</sup> ]	Gewicht [kg]	Lagertypen	
Boundary dimensions [mm]			Load ratings [kN]			Thermal speed ratings [rpm]	Limited speed ratings [rpm]	Weight [kg]	Designation	
d	D	T	C <sub>r</sub> dyn.	C <sub>0r</sub> stat.	C <sub>u</sub>	n <sub>gr</sub>	n <sub>G</sub>	m	DIN 720	ISO 355
30	72	20,75	45,9	48,3	5,5	5700	9500	0,41	31306	T7FB030
	72	28,75	79	88	10,2	6300	10000	0,59	32306	T2FD030
35	62	18	46,3	62	7,5	6800	11000	0,23	32007-X	T4CC035
	72	18,25	58	64	7,8	5900	9500	0,32	30207	T3DB035
	72	24,25	68	81	9,4	5600	9500	0,43	32207	T3DC035
	72	28	83	102	12,4	6200	9500	0,59	33207	T2DE035
	80	22,75	73,6	75,8	8,5	6000	9000	0,53	30307	T2FB035
	80	22,75	60,5	65,5	7,6	5100	8500	0,54	31307	T7FB035
	80	32,75	97	114	13,4	5900	9000	0,83	32307	T2FE035
	40	68	19	52	68	8,3	6300	9500	0,29	32008-X
75		26	82	107	13,1	5500	9000	0,52	33108	T2CE040
80		19,75	68	75	9,2	5300	8500	0,43	30208	T3DB040
80		24,75	77	90	10	4900	8500	0,56	32208	T3DC040
80		32	114	142	17,4	5600	8500	0,74	33208	T2DE040
85		33	121	150	18,3	6200	8000	0,9	--	T2EE040
90		25,25	89	99	11,4	5300	8000	0,77	30308	T2FB040
90		25,25	80	82	9,5	4600	7500	0,75	31308	T7FB040
90		35,25	119	145	17	5200	8000	1,2	32308	T2FD040
45		75	20	62	84	10,3	5500	8500	0,33	32009-X
	75	24	76	106	12,9	5800	8500	0,43	33009	T2CE045
	80	26	89	122	14,9	4900	8000	0,53	33109	T3CE045
	85	20,75	74	85	10,4	5000	8000	0,5	30209	T3DB045

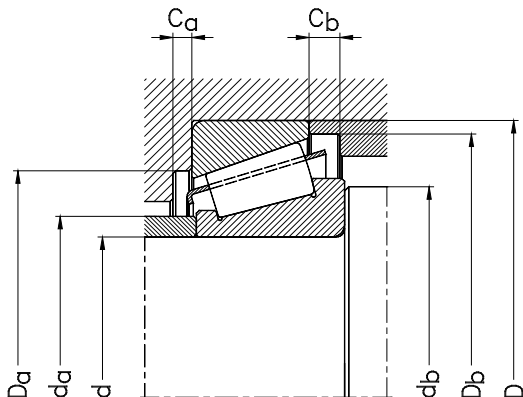


Berechnungsfaktoren									Anschlussmaße [mm]					
Calculation factors									Abutment and fillet dimensions [mm]					
d	B	C	r <sub>1</sub> , r <sub>2</sub> min	r <sub>3</sub> , r <sub>4</sub> min	a ≈	e	Y	Y <sub>0</sub>	d <sub>a</sub> max	d <sub>b</sub> min	D <sub>a</sub> min	D <sub>b</sub> min	C <sub>a</sub> min	C <sub>b</sub> min
30	19	14	1,5	1,5	24	0,83	0,73	0,4	40	37	55	68	3	6,5
	27	23	1,5	1,5	18	0,31	1,9	1,05	39	37	59	66	3	5,5
35	18	14	1	1	16	0,45	1,32	0,73	41	41	54	59	4	4
	17	15	1,5	1,5	15	0,37	1,6	0,88	44	42	62	67	3	3
	23	19	1,5	1,5	18	0,37	1,6	0,88	43	42	61	67	3	5
	28	22	1,5	1,5	18	0,37	1,62	0,89	42	42	61	68	5	6
	21	18	2	1,5	16	0,31	1,9	1,05	46	44	70	74	3	4,5
	21	15	2	1,5	26	0,83	0,73	0,4	45	44	62	76	3	7,5
31	25	2	1,5	20	0,31	1,9	1,05	44	44	66	76	4	7,5	
40	19	14,5	1	1	15	0,38	1,58	0,87	46	44	60	65	4	4,5
	26	20,5	1,5	1,5	18	0,26	2,27	1,25	47	47	65	71	4	5,5
	18	16	1,5	1,5	17	0,37	1,6	0,88	49	47	69	74	3	3,5
	23	19	1,5	1,5	19	0,37	1,6	0,88	49	47	68	75	3	5,5
	32	25	1,5	1,5	21	0,36	1,68	0,92	47	47	67	76	5	7
	32,5	28	2,5	2	22	0,35	1,7	0,9	48	50	70	80	5	5
	23	20	2	1,5	20	0,34	1,74	0,96	53	49	77	81	3	5
	23	17	2	1,5	30	0,83	0,73	0,4	51	49	71	86	3	8
33	27	2	1,5	23	0,35	1,74	0,96	51	49	73	82	3	8	
45	20	15,5	1	1	17	0,38	1,58	0,87	52	51	67	72	4	4,5
	24	19	1	1	16	0,29	2,04	1,12	52	52	72	78	5	7
	26	20,5	1,5	1,5	19	0,29	2,06	1,13	52	52	69	77	4	5,5
	19	16	1,5	1,5	18	0,4	1,48	0,81	54	52	74	80	3	4,5

**Metrische einreihige Kegelrollenlager**  
Metric Single Row Tapered Roller Bearings

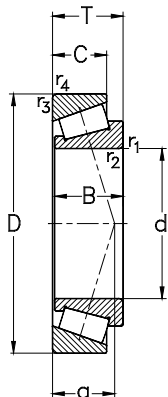


Hauptabmessungen [mm]			Tragzahlen [kN]			Referenzdrehzahlen [min <sup>-1</sup> ]	Grenzdrehzahlen [min <sup>-1</sup> ]	Gewicht [kg]	Lagertypen	
Boundary dimensions [mm]			Load ratings [kN]			Thermal speed ratings [rpm]	Limited speed ratings [rpm]	Weight [kg]	Designation	
d	D	T	C <sub>r</sub> dyn.	C <sub>0r</sub> stat.	C <sub>u</sub>	n <sub>gr</sub>	n <sub>G</sub>	m	DIN 720	ISO 355
45	85	24,75	87	99	11,5	4500	8000	0,57	32209	T3DC045
	85	32	118	153	18,6	5100	7500	0,79	33209	T3DE045
	95	29	90	112	13,65	5500	7500	0,92	--	T7FC045
	95	36	147	186	22,68	5500	7000	1,2	--	T2ED045
	100	27,25	110	124	14,6	4800	7000	0,96	30309	T2FB045
	100	27,25	100	105	12,5	4200	6700	1	31309	T7FB045
	100	38,25	145	185	22	4700	7000	1,5	32309	T5FD045
50	80	20	65	92	11,2	5100	8000	0,42	32010-X	T3CC050
	80	24	81	115	14	5300	8000	0,42	33010	T2CE050
	85	26	92	110	13,4	4800	7500	0,6	33110	T3CE050
	90	21,75	80	94	11,5	4700	7500	0,54	30210	T3DB050
	90	24,75	85	105	12,3	4200	7500	0,6	32210	T3DC050
	90	32	122	163	19,9	4700	7000	0,85	33210	T3DE050
	100	36	154	200	24,4	4400	7500	1,3	--	T2ED050
	105	32	108	137	16,6	4300	6300	1,2	--	T7FC050
	110	29,25	137	144	17,1	4400	6300	1,3	30310	T2FB050
55	90	23	85	121	14,8	4700	7000	0,58	32011-X	T3CC055
	90	27	100	150	18,2	4800	7000	0,67	33011	T2CE055
	95	30	114	160	19,5	4300	6700	0,89	33111	T3CE055
	100	22,75	98	116	14,1	4200	6700	0,7	30211	T3DB055



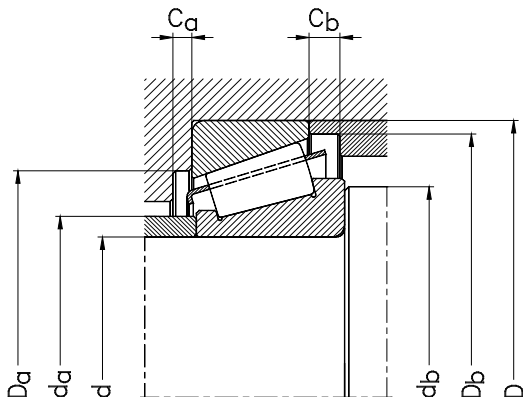
Berechnungsfaktoren									Anschlussmaße [mm]					
Calculation factors									Abutment and fillet dimensions [mm]					
d	B	C	r <sub>1</sub> , r <sub>2</sub> min	r <sub>3</sub> , r <sub>4</sub> min	a ≈	e	Y	Y <sub>0</sub>	d <sub>a</sub> max	d <sub>b</sub> min	D <sub>a</sub> min	D <sub>b</sub> min	C <sub>a</sub> min	C <sub>b</sub> min
45	23	19	1,5	1,5	20	0,4	1,48	0,81	54	52	73	80	3	5,5
	32	25	1,5	1,5	22	0,39	1,56	0,86	52	52	72	81	5	7
	26,5	20	2,5	2,5	32	0,88	0,68	0,4	54	56	71	91	3	9
	35	30	2,5	2,5	23	0,33	1,8	1	55	56	80	89	6	6
	25	22	2	1,5	21	0,34	1,74	0,96	59	53	86	92	3	5
	25	18	2	1,5	32	0,83	0,73	0,4	57	53	79	95	4	9
	36	30	2	1,5	30	0,55	1,1	0,6	57	53	82	93	4	8
50	20	15,5	1	1	18	0,42	1,43	0,78	57	56	72	77	4	4,5
	24	19	1	1	17	0,32	1,9	1,04	56	56	72	76	4	5
	26	20	1,5	1,5	20	0,32	1,88	1,04	56	57	74	82	4	6
	20	17	1,5	1,5	20	0,42	1,43	0,79	58	57	79	85	3	4,5
	23	19	1,5	1,5	21	0,42	1,43	0,79	58	57	78	85	3	5,5
	32	24,5	1,5	1,5	23	0,42	1,43	0,79	57	57	77	87	5	7,5
	35	30	2,5	2,5	25	0,35	1,7	0,9	59	60	84	94	6	6
	29	22	3	3	36	0,88	0,68	0,4	60	62	78	100	4	10
	27	23	2,5	2	23	0,34	1,74	0,96	65	60	95	102	4	6
	27	19	2,5	2	35	0,83	0,73	0,4	62	60	87	104	4	10
40	33	2,5	2	33	0,55	1,1	0,6	63	60	90	102	5	9	
55	23	17,5	1,5	1,5	20	0,41	1,48	0,81	63	62	81	86	4	5,5
	27	21	1,5	1,5	19	0,31	1,92	1,06	63	62	81	86	5	6
	30	23	1,5	1,5	22	0,29	2,06	1,13	63	62	83	91	5	7
	21	18	2	1,5	21	0,4	1,48	0,81	64	64	88	94	4	4,5

**Metrische einreihige Kegelrollenlager**  
Metric Single Row Tapered Roller Bearings



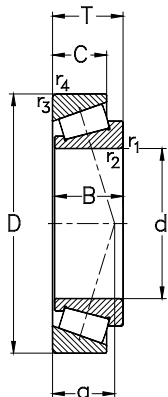
Hauptabmessungen [mm]			Tragzahlen [kN]			Referenzdrehzahlen [min <sup>-1</sup> ]	Grenzdrehzahlen [min <sup>-1</sup> ]	Gewicht [kg]	Lagertypen	
Boundary dimensions [mm]			Load ratings [kN]			Thermal speed ratings [rpm]	Limited speed ratings [rpm]	Weight [kg]	Designation	
d	D	T	C <sub>r</sub> dyn.	C <sub>0r</sub> stat.	C <sub>u</sub>	n <sub>gr</sub>	n <sub>G</sub>	m	DIN 720	ISO 355
55	100	26,75	108	133	15,6	3800	6700	0,87	32211	T3DC055
	100	35	154	207	25,2	4300	6300	1,21	33211	T3DE055
	110	39	179	232	28,29	4200	6300	1,7	--	T2ED055
	115	34	125	163	19,87	4000	5600	1,6	--	T7FC055
	120	31,5	159	167	20	4100	5600	1,8	30311	T2FB055
	120	31,5	122	138	16,5	3700	5600	1,6	31311	T7FB055
	120	45,5	205	260	31	4100	5600	2,55	32311	T2FD055
60	95	23	86	127	15,4	4400	6700	0,63	32012-X	T4CC060
	95	27	102	157	19,1	4500	6700	0,73	33012	T2CE060
	100	30	110	174	21	4000	6300	0,89	33112	T3CE060
	110	23,75	111	131	15,9	3900	6000	0,92	30212	T3EB060
	110	29,75	129	165	19,6	3500	6000	1,14	32212	T3EC060
	110	38	178	242	29,5	4000	6000	1,5	33212	T3EE060
	115	39	168	250	30,5	4400	5600	1,85	--	T5ED060
	115	40	194	260	31,7	4400	5900	1,85	--	T2EE060
	125	37	154	204	24,8	4200	5300	2,05	--	T7FC060
	130	33,5	172	200	23,9	3800	5300	2,1	30312	T2FB060
	130	33,5	144	168	20,1	3400	5300	1,9	31312	T7FB060
65	100	23	87	132	16,1	4100	6000	0,62	32013-X	T4CC065
	100	27	103	163	19,9	4300	6300	0,78	33013	T2CE065
	110	34	153	230	28,1	3700	5600	1,34	33113	T3DE065



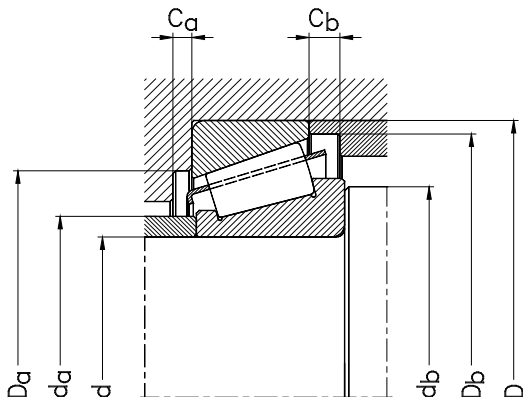


Berechnungsfaktoren									Anschlussmaße [mm]					
Calculation factors									Abutment and fillet dimensions [mm]					
d	B	C	r <sub>1</sub> , r <sub>2</sub> min	r <sub>3</sub> , r <sub>4</sub> min	a ≈	e	Y	Y <sub>0</sub>	d <sub>a</sub> max	d <sub>b</sub> min	D <sub>a</sub> min	D <sub>b</sub> min	C <sub>a</sub> min	C <sub>b</sub> min
55	25	21	2	1,5	23	0,4	1,48	0,81	64	64	87	95	4	5,5
	35	27	2	1,5	26	0,4	1,5	0,83	63	64	85	96	6	8
	39	32	2,5	2,5	27	0,35	1,7	0,9	66	65	93	104	7	7
	31	23,5	3	3	39	0,88	0,68	0,4	66	67	86	109	4	10,5
	29	25	2,5	2	25	0,34	1,74	0,96	71	65	104	111	4	6,5
	29	21	2,5	2	39	0,83	0,73	0,4	68	65	94	113	4	10,5
	43	35	2,5	2	30	0,55	1,1	0,6	68	65	99	112	5	10,5
60	23	17,5	1,5	1,5	21	0,43	1,39	0,77	67	67	85	91	4	5
	27	21	1,5	1,5	20	0,33	1,83	1,01	67	67	85	90	5	6
	30	23	1,5	1,5	23	0,4	1,51	0,83	67	67	88	96	5	7
	22	19	2	1,5	22	0,4	1,48	0,81	70	68	96	103	4	4,5
	28	24	2	1,5	24	0,4	1,48	0,81	69	68	95	104	4	5,5
	38	29	2	1,5	28	0,4	1,48	0,81	69	68	93	105	6	9
	38	31	4	2,5	33	0,54	1,1	0,6	70	74	92	110	5	8
	39	33	2,5	2,5	28	0,33	1,8	1	70	70	98	109	6	7
	33,5	26	3	3	41	0,83	0,72	0,4	72	72	94	119	4	11
	31	26	3	2,5	26	0,34	1,74	0,96	77	72	112	120	5	7,5
	31	22	3	2,5	41	0,83	0,73	0,4	74	72	103	123	5	11,5
46	37	3	2,5	39	0,55	1,1	0,6	74	72	107	120	6	11,5	
65	23	17,5	1,5	1,5	23	0,46	1,31	0,72	72	72	90	97	4	5,5
	27	21	1,5	1,5	21	0,35	1,72	0,95	72	72	89	96	5	6
	34	26,5	1,5	1,5	26	0,39	1,55	0,85	74	72	96	106	6	7,5

**Metrische einreihige Kegelrollenlager**  
Metric Single Row Tapered Roller Bearings

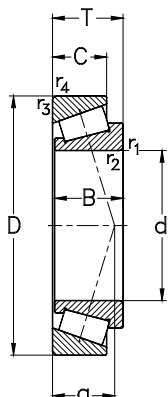


Hauptabmessungen [mm]			Tragzahlen [kN]			Referenzdrehzahlen [min <sup>-1</sup> ]	Grenzdrehzahlen [min <sup>-1</sup> ]	Gewicht [kg]	Lagertypen	
Boundary dimensions [mm]			Load ratings [kN]			Thermal speed ratings [rpm]	Limited speed ratings [rpm]	Weight [kg]	Designation	
d	D	T	C <sub>r</sub> dyn.	C <sub>0r</sub> stat.	C <sub>u</sub>	n <sub>gr</sub>	n <sub>G</sub>	m	DIN 720	ISO 355
<b>65</b>	120	24,75	123	144	17,5	3600	5600	1,1	<b>30213</b>	T3EB065
	120	32,75	154	197	23,7	3300	5600	1,59	<b>32213</b>	T3EC065
	120	39	161	240	29,26	4400	5100	1,95	--	<b>T5ED065</b>
	120	41	216	295	35,9	3700	5300	2,04	<b>33213</b>	T3EE065
	130	37	157	216	26,34	4000	5000	2,2	--	<b>T7FC065</b>
	140	36	198	232	27,3	3600	4800	2,4	<b>30313</b>	T2GB065
	140	36	163	189	23	3200	4800	2,6	<b>31313</b>	T7GB065
	140	51	270	343	41,8	3600	4800	3,82	<b>32313</b>	T2GD065
<b>70</b>	110	25	109	164	19,9	3800	5600	0,97	<b>32014-X</b>	T4CC070
	110	31	140	225	27,5	3900	5600	1,14	<b>33014</b>	T2CE070
	120	37	184	279	34	3400	5300	1,75	<b>33114</b>	T3DE070
	125	26,25	143	176	21,5	3400	5300	1,2	<b>30214</b>	T3EB070
	125	33,25	160	211	25,5	3100	5300	1,7	<b>32214</b>	T3EC070
	125	41	224	312	38,1	3500	5000	2,06	<b>33214</b>	T3EE070
	130	43	233	325	39,6	3900	5600	2,45	--	<b>T2ED070</b>
	140	39	176	240	28,8	3800	4500	2,65	--	<b>T7FC070</b>
	140	52	281	405	48,7	3900	4600	3,7	--	<b>T4FE070</b>
	150	38	224	265	31	3400	4500	3,1	<b>30314</b>	T2GB070
	150	38	186	219	26,5	3100	4500	2,9	<b>31314</b>	T7GB070
<b>75</b>	105	20	81	127	15,5	3500	6300	0,52	<b>32915</b>	T2BC075
	115	25	97	144	17,5	3800	5300	0,93	<b>32015-X</b>	T4CC075

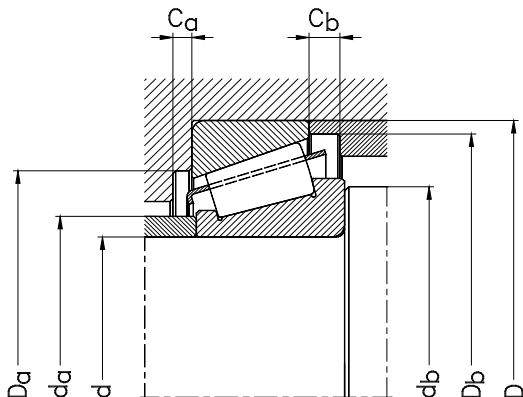


Berechnungsfaktoren									Anschlussmaße [mm]					
Calculation factors									Abutment and fillet dimensions [mm]					
d	B	C	r <sub>1</sub> , r <sub>2</sub> min	r <sub>3</sub> , r <sub>4</sub> min	a ≈	e	Y	Y <sub>0</sub>	d <sub>a</sub> max	d <sub>b</sub> min	D <sub>a</sub> min	D <sub>b</sub> min	C <sub>a</sub> min	C <sub>b</sub> min
65	23	20	2	1,5	23	0,4	1,48	0,81	78	74	106	113	4	4,5
	31	27	2	1,5	27	0,4	1,48	0,81	76	74	104	115	4	5,5
	38	31	4	2,5	35	0,57	1,05	0,6	75	74	96	115	6	8
	41	32	2	1,5	30	0,39	1,54	0,85	75	74	102	115	6	9
	33,5	26	3	3	44	0,88	0,68	0,4	77	77	98	124	4	11
	33	28	3	2,5	28	0,34	1,74	0,96	84	77	122	130	5	8
	33	23	3	2,5	44	0,83	0,73	0,4	80	77	111	132	5	13
	48	39	3	2,5	41	0,55	1,1	0,6	80	77	117	130	6	12
70	25	19	1,5	1,5	24	0,43	1,38	0,76	78	77	98	105	5	6
	31	25,5	1,5	1,5	22	0,28	2,11	1,16	78	77	99	105	5	5,5
	37	29	2	1,5	28	0,38	1,58	0,87	80	79	104	115	6	8
	24	21	2	1,5	25	0,42	1,43	0,79	82	78	110	118	4	5
	31	27	2	1,5	28	0,42	1,43	0,79	80	78	108	119	4	6
	41	32	2	1,5	31	0,41	1,47	0,81	79	78	107	120	7	9
	42	35	3	2,5	30	0,33	1,8	1	81	82	111	123	7	8
	35,5	27	3	3	47	0,88	0,68	0,4	82	82	106	133	5	12
	51	43	5	3	39	0,44	1,35	0,8	82	88	111	133	7	9
	35	30	3	2,5	30	0,34	1,74	0,96	90	82	130	140	5	8
	35	25	3	2,5	47	0,83	0,73	0,4	85	82	118	141	5	13
	51	42	3	2,5	44	0,55	1,1	0,6	86	82	125	140	6	12
75	20	16	1	1	19	0,33	1,8	0,99	81	82	98	101	4	4
	25	19	1,5	1,5	25	0,46	1,31	0,72	83	82	103	110	5	6

**Metrische einreihige Kegelrollenlager**  
 Metric Single Row Tapered Roller Bearings

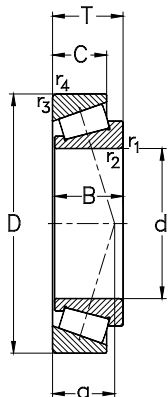


Hauptabmessungen [mm]			Tragzahlen [kN]			Referenzdrehzahlen [min <sup>-1</sup> ]	Grenzdrehzahlen [min <sup>-1</sup> ]	Gewicht [kg]	Lagertypen	
Boundary dimensions [mm]			Load ratings [kN]			Thermal speed ratings [rpm]	Limited speed ratings [rpm]	Weight [kg]	Designation	
d	D	T	C <sub>r</sub> dyn.	C <sub>0r</sub> stat.	C <sub>u</sub>	n <sub>gr</sub>	n <sub>G</sub>	m	DIN 720	ISO 355
75	115	31	139	226	27,6	3700	5300	1,12	33015	T2CE075
	125	37	189	293	35,6	3200	5000	1,74	33115	T3DE075
	130	27,25	150	189	22,8	3200	5000	1,4	30215	T4DB075
	130	33,25	166	221	26,3	2900	5000	1,93	32215	T4DC075
	130	41	222	314	38	3300	4800	2,24	33215	T3EE075
	150	42	201	280	32,9	3600	4300	3,25	--	T7FC075
	160	40	251	295	34,3	3200	4300	3,64	30315	T2GB075
	160	40	206	241	28,4	2900	4300	3,4	31315	T7GB075
	160	58	348	458	54	3100	4000	5,7	32315	T5GD075
80	125	29	148	227	27,4	3400	5000	1,24	32016-X	T3CC080
	125	36	189	315	37,6	3400	5000	1,67	33016	T2CE080
	130	37	193	305	36,7	3100	4800	1,93	33116	T3DE080
	140	28,25	174	214	25,8	3000	4800	1,6	30216	T3EB080
	140	35,25	193	253	29,8	2800	4500	2,18	32216	T3EC080
	140	46	256	394	46,7	3200	4500	3,01	33216	T3EE080
	145	46	281	400	47,1	3400	4300	3,25	--	T2ED080
	170	42,5	280	335	38,8	3000	4300	4,34	30316	T2GB080
	170	42,5	224	268	31,3	2800	4000	4,2	31316	T7GB080
	170	61,5	393	520	60,5	3000	4300	6,74	32316	T5GD080
85	130	29	147	227	27,1	3300	4800	1,31	32017-X	T4CC085
	130	36	189	315	37,6	3300	4800	1,76	33017	T2CE085
	140	41	230	368	43,3	2900	4500	2,38	33117	T3DE085

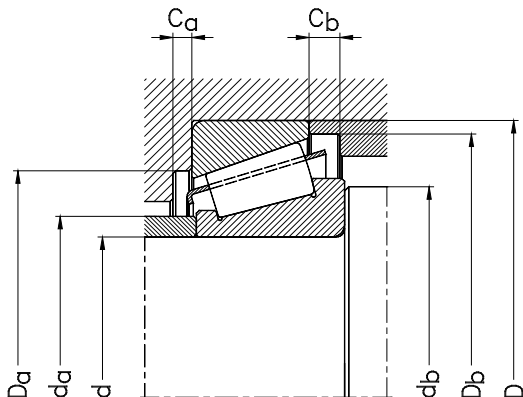


Berechnungsfaktoren									Anschlussmaße [mm]					
Calculation factors									Abutment and fillet dimensions [mm]					
d	B	C	r <sub>1</sub> , r <sub>2</sub> min	r <sub>3</sub> , r <sub>4</sub> min	a ≈	e	Y	Y <sub>0</sub>	d <sub>a</sub> max	d <sub>b</sub> min	D <sub>a</sub> min	D <sub>b</sub> min	C <sub>a</sub> min	C <sub>b</sub> min
75	31	25,5	1,5	1,5	23	0,3	2,01	1,11	84	82	104	110	6	5,5
	37	29	2	1,5	30	0,4	1,51	0,83	84	84	109	120	6	8
	25	22	2	1,5	27	0,44	1,38	0,76	86	84	115	124	4	5
	31	27	2	1,5	29	0,44	1,38	0,76	85	84	114	125	4	6
	41	31	2	1,5	32	0,43	1,4	0,77	84	84	111	125	7	10
	38	29	3	3	50	0,88	0,68	0,4	88	87	114	143	5	13
	37	31	3	2,5	32	0,34	1,74	0,96	96	87	139	149	5	9
	37	26	3	2,5	50	0,83	0,73	0,4	91	87	127	151	6	14
55	45	3	2,5	47	0,55	1,1	0,6	92	87	133	149	7	13	
80	29	22	1,5	1,5	27	0,42	1,42	0,78	90	87	112	120	6	7
	36	29,5	1,5	1,5	26	0,29	2,06	1,13	90	87	112	119	6	6,5
	37	29	2	1,5	31	0,42	1,44	0,79	89	89	114	126	6	8
	26	22	2,5	2	28	0,42	1,43	0,79	92	90	124	132	4	6
	33	28	2,5	2	31	0,42	1,43	0,79	91	90	122	134	5	7
	46	35	2,5	2	35	0,41	1,45	0,8	89	90	119	135	7	11
	45	38	3	2,5	32	0,31	1,9	1,1	92	92	125	137	8	8
	39	33	3	2,5	34	0,34	1,74	0,96	102	92	148	159	5	9,5
	39	27	3	2,5	53	0,83	0,73	0,4	97	92	134	159	6	15,5
58	48	3	2,5	49	0,55	1,1	0,6	98	92	142	159	7	13,5	
85	29	22	1,5	1,5	28	0,44	1,36	0,75	94	92	117	125	6	7
	36	29,5	1,5	1,5	26	0,29	2,06	1,13	94	92	118	125	6	6,5
	41	32	2,5	2	33	0,41	1,48	0,81	95	95	122	135	7	9

**Metrische einreihige Kegelrollenlager**  
 Metric Single Row Tapered Roller Bearings

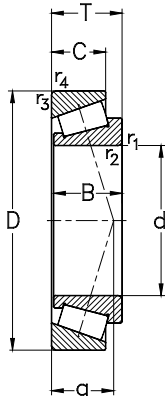


Hauptabmessungen [mm]			Tragzahlen [kN]			Referenzdrehzahlen [min <sup>-1</sup> ]	Grenzdrehzahlen [min <sup>-1</sup> ]	Gewicht [kg]	Lagertypen	
Boundary dimensions [mm]			Load ratings [kN]			Thermal speed ratings [rpm]	Limited speed ratings [rpm]	Weight [kg]	Designation	
d	D	T	C <sub>r</sub> dyn.	C <sub>0r</sub> stat.	C <sub>u</sub>	n <sub>gr</sub>	n <sub>G</sub>	m	DIN 720	ISO 355
<b>85</b>	150	30,5	190	237	27,6	2900	4300	2,1	<b>30217</b>	T3EB085
	150	38,5	219	295	34,8	2700	4300	2,76	<b>32217</b>	T3EC085
	150	49	300	432	50	3000	4300	3,5	<b>33217</b>	T3EE085
	180	44,5	309	373	41,3	2900	4000	4,83	<b>30317</b>	T2GB085
	180	44,5	247	293	33,8	2700	3800	4,9	<b>31317</b>	T7GB085
	180	63,5	413	570	65	2800	4000	7,86	<b>32317</b>	T5GD085
<b>90</b>	140	32	180	279	32,7	3100	4300	1,69	<b>32018-X</b>	T3CC090
	140	39	242	397	46,4	3000	4500	2,3	<b>33018</b>	T2CE090
	150	45	269	432	49,9	2800	4300	3,07	<b>33118</b>	T3DE090
	155	46	286	430	49,4	3200	4000	3,5	--	<b>T2ED090</b>
	160	32,5	219	279	31,8	2800	4000	2,6	<b>30218</b>	T3FB090
	160	42,5	256	348	40	2500	4000	3,78	<b>32218</b>	T3FC090
	175	48	270	380	42,5	3200	3200	4,95	--	<b>T7FC090</b>
	190	46,5	333	403	43,8	2800	4000	5,87	<b>30318</b>	T2GB090
	190	46,5	270	320	36	2600	3400	5,4	<b>31318</b>	T7GB090
190	67,5	474	640	72	2600	4000	8,5	<b>32318</b>	T2GD090	
<b>95</b>	145	32	183	290	33,5	2900	4300	1,8	<b>32019-X</b>	T4CC095
	145	39	240	399	46	3000	4300	2,24	<b>33019</b>	T2CE095
	160	46	297	455	51,6	3100	3800	3,65	--	<b>T2ED095</b>
	170	34,5	248	320	35,8	2600	3800	3,2	<b>30219</b>	T3FB095
	170	45,5	291	405	45,8	2400	3800	4,23	<b>32219</b>	T3FC095
	200	49,5	350	420	45	2700	3400	6,77	<b>30319</b>	T2GB095



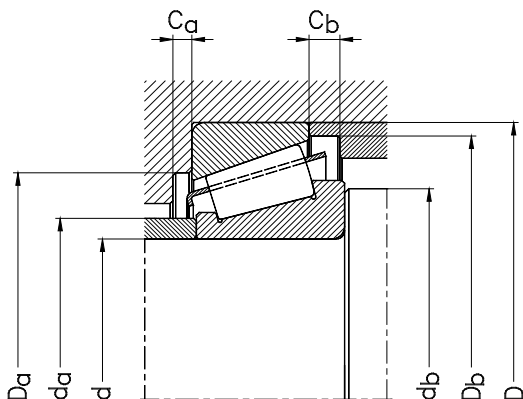
Berechnungsfaktoren									Anschlussmaße [mm]					
Calculation factors									Abutment and fillet dimensions [mm]					
d	B	C	r <sub>1</sub> , r <sub>2</sub> min	r <sub>3</sub> , r <sub>4</sub> min	a ≈	e	Y	Y <sub>0</sub>	d <sub>a</sub> max	d <sub>b</sub> min	D <sub>a</sub> min	D <sub>b</sub> min	C <sub>a</sub> min	C <sub>b</sub> min
85	28	24	2,5	2	30	0,42	1,43	0,79	97	95	132	141	5	6,5
	36	30	2,5	2	34	0,42	1,43	0,79	97	95	130	142	5	8,5
	49	37	2,5	2	37	0,43	1,41	0,78	96	95	128	144	7	12
	41	34	4	3	36	0,35	1,74	0,96	107	99	156	167	6	10,5
	41	28	4	3	55	0,83	0,73	0,4	103	99	143	169	6	16,5
	60	49	4	3	51	0,55	1,1	0,6	103	99	150	167	7	14,5
90	32	24	2	1,5	30	0,42	1,42	0,78	100	98	125	134	6	8
	39	32,5	2	1,5	28	0,27	2,23	1,23	100	98	127	135	7	6,5
	45	35	2,5	2	36	0,4	1,51	0,83	101	101	130	144	7	10
	46	38	3	3	34	0,33	1,8	1	102	102	135	147	7	8
	30	26	2,5	2	32	0,42	1,43	0,79	104	101	140	150	5	6,5
	40	34	2,5	2	36	0,42	1,43	0,79	102	101	138	152	5	8,5
	45	33	4	4	57	0,83	0,72	0,4	105	104	134	167	6	15
	43	36	4	3	37	0,34	1,74	0,96	113	105	165	176	6	10,5
	43	30	4	3	58	0,83	0,73	0,4	109	105	151	179	6	16,5
64	53	4	3	47	0,35	1,74	0,96	109	105	157	177	7	14,5	
95	32	24	2	1,5	32	0,44	1,36	0,75	105	104	130	139	6	8
	39	32,5	2	1,5	29	0,27	2,26	1,24	104	104	131	139	7	6,5
	46	38	3	3	35	0,33	1,8	1	107	107	140	152	7	8
	32	27	3	2,5	34	0,42	1,43	0,79	110	107	149	159	5	7,5
	43	37	3	2,5	39	0,42	1,43	0,79	109	107	145	161	5	8,5
	45	38	4	3	40	0,34	1,74	0,96	118	110	172	184	6	11,5

**Metrische einreihige Kegelrollenlager**  
Metric Single Row Tapered Roller Bearings



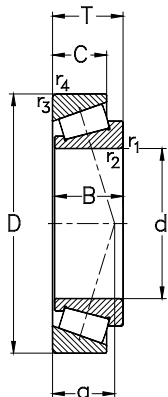
Hauptabmessungen [mm]			Tragzahlen [kN]			Referenzdrehzahlen [min <sup>-1</sup> ]	Grenzdrehzahlen [min <sup>-1</sup> ]	Gewicht [kg]	Lagertypen	
Boundary dimensions [mm]			Load ratings [kN]			Thermal speed ratings [rpm]	Limited speed ratings [rpm]	Weight [kg]	Designation	
d	D	T	C <sub>r</sub> dyn.	C <sub>0r</sub> stat.	C <sub>u</sub>	n <sub>gr</sub>	n <sub>G</sub>	m	DIN 720	ISO 355
<b>95</b>	200	49,5	297	362	39,3	2400	3400	6,7	<b>31319</b>	T7GB095
	200	71,5	516	695	76	2400	3400	10,3	<b>32319</b>	T2GD095
<b>100</b>	145	24	125	190	21,8	2600	4500	1,15	--	<b>T4CB100</b>
	150	32	182	291	33,2	2900	4000	1,93	<b>32020-X</b>	T4CC100
	150	39	238	400	45,6	2900	4000	2,33	<b>33020</b>	T2CE100
	180	37	277	360	39,7	2500	3600	3,8	<b>30220</b>	T3FB100
	180	49	327	458	51	2300	3600	5,67	<b>32220</b>	T3FC100
	215	51,5	411	500	58	2500	3200	8,38	<b>30320</b>	T2GB100
	215	56,5	429	522	56	2300	3000	8,8	<b>31320</b>	T7GB100
	215	77,5	596	815	95,5	2200	3000	13,1	<b>32320</b>	T2GD100
<b>105</b>	160	35	215	345	38,7	2700	3800	2,33	<b>32021-X</b>	T4DC105
	160	43	250	437	48,9	2900	3800	3,09	<b>33021</b>	T2DE105
	190	39	282	368	40	2500	3400	4,2	<b>30221</b>	T3FB105
	190	53	372	530	59	2300	3400	6,07	<b>32221</b>	T3FC105
	225	81,5	638	878	101	2100	3000	15,1	<b>32321</b>	T2GD105
<b>110</b>	150	25	133	234	26,4	2500	4300	1,25	<b>32922</b>	<b>T2CC110</b>
	160	27	154	232	25,8	2500	3600	1,6	--	<b>T4CB110</b>
	170	38	259	413	46	2600	3600	2,96	<b>32022-X</b>	T4DC110
	170	47	301	516	57	2800	3600	3,71	<b>33022</b>	T2DE110
	200	41	344	456	48,7	2300	3200	5,2	<b>30222</b>	T3FB110
	200	56	409	580	63,5	2100	3200	7,35	<b>32222</b>	T3FC110
	240	54,5	474	583	66,5	2200	2800	11,1	<b>30322</b>	T2GB110



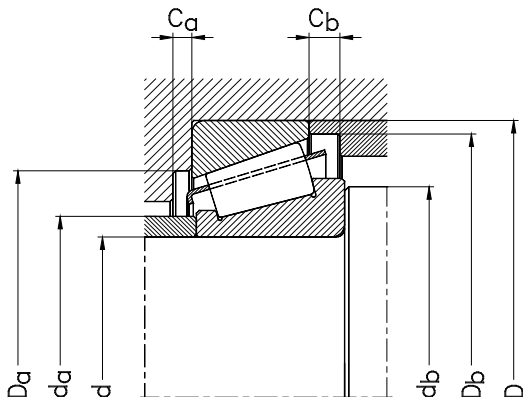


Berechnungsfaktoren									Anschlussmaße [mm]					
Calculation factors									Abutment and fillet dimensions [mm]					
d	B	C	r <sub>1</sub> , r <sub>2</sub> min	r <sub>3</sub> , r <sub>4</sub> min	a ≈	e	Y	Y <sub>0</sub>	d <sub>a</sub> max	d <sub>b</sub> min	D <sub>a</sub> min	D <sub>b</sub> min	C <sub>a</sub> min	C <sub>b</sub> min
95	45	32	4	3	61	0,83	0,73	0,4	114	110	157	187	6	17,5
	67	55	4	3	49	0,35	1,74	0,96	115	110	166	186	8	16,5
100	22,5	17,5	3	3	30	0,48	1,25	0,7	109	112	133	140	4	6,5
	32	24	2	1,5	33	0,46	1,31	0,72	110	108	134	144	6	8
	39	32,5	2	1,5	29	0,29	2,09	1,15	109	108	135	143	7	6,5
	34	29	3	2,5	36	0,42	1,43	0,79	116	112	157	168	5	8
	46	39	3	2,5	42	0,42	1,43	0,79	115	112	154	171	5	10
	47	39	4	3	42	0,34	1,74	0,96	127	115	184	197	6	12,5
	51	35	4	3	68	0,83	0,73	0,4	121	115	168	202	7	21,5
	73	60	4	3	53	0,35	1,74	0,96	123	115	177	201	8	17,5
105	35	26	2,5	2	35	0,44	1,35	0,74	116	116	143	154	6	9
	43	34	2,5	2	31	0,24	2,53	1,39	117	116	145	153	7	9
	36	30	3	2,5	38	0,31	1,88	1,04	123	117	165	177	6	9
	50	43	3	2,5	44	0,42	1,43	0,79	120	117	161	180	6	10
	77	63	4	3	56	0,35	1,74	0,96	129	120	185	209	9	18,5
110	25	20	1,5	1,5	26	0,36	1,69	0,93	118	117	140	145	5	5
	25,5	19,5	3	3	31	0,44	1,35	0,8	120	122	148	154	5	7,5
	38	29	2,5	2	37	0,43	1,39	0,77	123	121	152	163	7	9
	47	37	2,5	2	33	0,29	2,09	1,15	123	121	152	161	7	10
	38	32	3	2,5	39	0,42	1,43	0,79	129	122	174	187	6	9
	53	46	3	2,5	46	0,42	1,43	0,79	127	122	170	190	6	10
50	42	4	3	45	0,34	1,74	0,96	142	125	206	220	8	12,5	

**Metrische einreihige Kegelrollenlager**  
Metric Single Row Tapered Roller Bearings

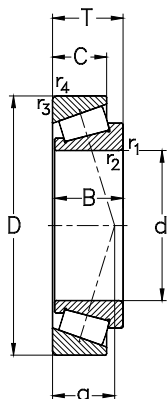


Hauptabmessungen [mm]			Tragzahlen [kN]			Referenzdrehzahlen [min <sup>-1</sup> ]	Grenzdrehzahlen [min <sup>-1</sup> ]	Gewicht [kg]	Lagertypen	
Boundary dimensions [mm]			Load ratings [kN]			Thermal speed ratings [rpm]	Limited speed ratings [rpm]	Weight [kg]	Designation	
d	D	T	C <sub>r</sub> dyn.	C <sub>0r</sub> stat.	C <sub>u</sub>	n <sub>gr</sub>	n <sub>G</sub>	m	DIN 720	ISO 355
110	240	63	457	583	66,5	2000	2800	12,3	31322	T7GB110
	240	84,5	684	930	107	1900	2800	18,1	32322	T2GD110
120	170	27	157	250	27,3	2200	3800	1,7	--	T4CB120
	180	38	254	416	45	2500	3400	3,28	32024-X	T4DC120
	180	48	302	539	58	2600	3400	4,06	33024	T2DE120
	215	43,5	371	500	52	2200	3000	6,8	30224	T4FB120
	215	61,5	479	713	82,5	2000	3000	10,1	32224	T4FD120
	260	59,5	566	710	78,3	2000	2600	14,3	30324	T2GB120
	260	68	542	700	78	1900	2400	15,1	31324	T7GB120
	260	90,5	731	1045	114	1700	2600	21,1	32324	T2GD120
130	180	32	213	387	41,4	2200	3600	2,4	32926	T2CC130
	185	29	194	315	33,5	2100	3200	2,25	--	T4CB130
	200	45	348	580	61	2300	3000	5,05	32026-X	T4EC130
	230	43,75	401	538	55	2000	2800	7,2	30226	T4FB130
	230	67,75	555	845	96	1800	2800	11,7	32226	T4FD130
	280	63,75	619	775	85	1800	2400	17,2	30326	T2GB130
	280	72	611	788	87	1700	2400	19,2	31326	T7GB130
	280	98,75	840	1130	133	1800	2400	30,2	32326	--
140	190	32	214	399	41,9	2100	3400	2,55	32928	T2CC140
	195	29	194	325	33,9	1900	3200	2,4	--	T4CB140
	210	45	344	572	60	2200	2800	5,18	32028-X	T4DC140
	250	45,75	442	593	59	1900	2600	8,5	30228	T4FB140

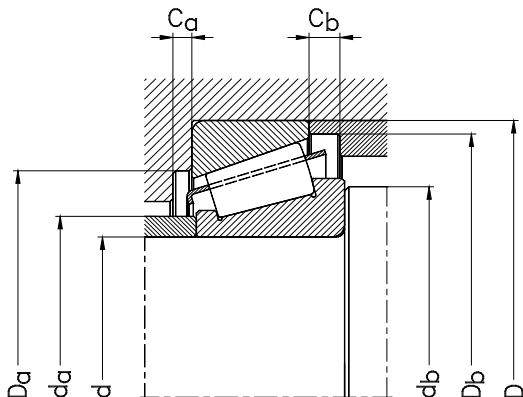


Berechnungsfaktoren										Anschlussmaße [mm]					
Calculation factors										Abutment and fillet dimensions [mm]					
d	B	C	r <sub>1</sub> , r <sub>2</sub> min	r <sub>3</sub> , r <sub>4</sub> min	a ≈	e	Y	Y <sub>0</sub>	d <sub>a</sub> max	d <sub>b</sub> min	D <sub>a</sub> min	D <sub>b</sub> min	C <sub>a</sub> min	C <sub>b</sub> min	
110	57	38	4	3	75	0,83	0,73	0,4	135	125	188	224	7	25	
	80	65	4	3	58	0,35	1,74	0,96	137	125	198	222	9	19,5	
120	25	19,5	3	3	34	0,48	1,25	0,7	130	132	157	164	4	7,5	
	38	29	2,5	2	40	0,46	1,31	0,72	132	131	161	173	7	9	
	48	38	2,5	2	36	0,31	1,97	1,08	132	131	160	171	6	10	
	40	34	3	2,5	43	0,44	1,38	0,76	141	132	187	201	6	9,5	
	58	50	3	2,5	51	0,44	1,38	0,76	137	132	181	204	7	11,5	
	55	46	4	3	48	0,34	1,74	0,96	153	135	221	237	7	13,5	
	62	42	4	3	82	0,83	0,73	0,4	145	135	203	244	9	26	
	86	69	4	3	66	0,35	1,74	0,96	148	135	213	239	9	21,5	
130	32	25	2	1,5	31	0,34	1,77	0,97	141	140	167	172	6	7	
	27	21	3	3	37	0,48	1,25	0,7	141	144	171	179	5	8	
	45	34	2,5	2	44	0,43	1,38	0,76	144	142	178	192	7	11	
	40	34	4	3	46	0,44	1,38	0,76	152	146	203	217	7	9,5	
	64	54	4	3	56	0,44	1,38	0,76	146	146	193	219	7	13,5	
	58	49	5	4	53	0,34	1,74	0,96	164	150	239	255	8	14,5	
	66	44	5	4	87	0,83	0,73	0,4	157	150	218	261	8	28	
	93	78	5	4	68	0,34	1,75	0,96	160	147	230	260	10	20,5	
140	32	25	2	1,5	33	0,36	1,67	0,92	150	150	177	184	6	7	
	27	21	3	3	40	0,5	1,2	0,7	151	152	180	189	5	8	
	45	34	2,5	2	46	0,46	1,31	0,72	153	150	187	202	7	11	
	42	36	4	3	47	0,44	1,38	0,76	164	156	219	236	7	9,5	

**Metrische einreihige Kegelrollenlager**  
Metric Single Row Tapered Roller Bearings

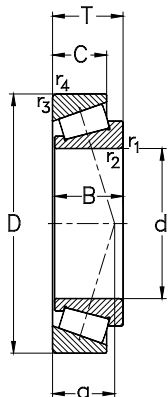


Hauptabmessungen [mm]			Tragzahlen [kN]			Referenzdrehzahlen [min <sup>-1</sup> ]	Grenzdrehzahlen [min <sup>-1</sup> ]	Gewicht [kg]	Lagertypen	
Boundary dimensions [mm]			Load ratings [kN]			Thermal speed ratings [rpm]	Limited speed ratings [rpm]	Weight [kg]	Designation	
d	D	T	C <sub>r</sub> dyn.	C <sub>0r</sub> stat.	C <sub>u</sub>	n <sub>gr</sub>	n <sub>G</sub>	m	DIN 720	ISO 355
140	250	71,75	647	1000	111	1600	2600	14	32228	T4FD140
	300	67,75	664	845	89,5	1600	2200	20,5	30328	T2GB140
	300	77	695	903	95	1500	2200	35,5	31328	T7GB140
	300	107,75	1170	1710	198	1400	2200		32328	--
150	210	32	233	390	39,9	1900	3000	3,05	--	T4DB150
	225	48	390	663	68	2000	2600	6,31	32030-X	T4EC150
	270	49	492	665	65	1700	2400	11,1	30230	T4GB150
	270	77	739	1150	125	1500	2400	18,5	32230	T4GD150
	320	72	818	1045	107,5	1500	2200	25,5	30330	T2GB150
	320	82	785	1033	107	1400	2000	28,5	31330	T7GB150
	320	114	1330	1950	221	1300	2000	45	32330	--
160	220	32	242	415	42	1700	2800	3,25	--	T4DB160
	240	51	444	767	76	1800	2400	7,78	32032-X	T4EC160
	290	52	558	760	73	1600	2200	13,2	30232	T4GB160
	290	84	875	1395	147	1300	2200	23,8	32232	T4GD160
	340	75	902	1160	118,5	1400	2000	29,9	30332	T2GB160
170	230	38	289	571	57	1800	2800	4,5	32934	T3DC170
	260	57	548	956	93	1600	2200	10,6	32034-X	T4EC170
	310	57	639	878	82	1500	2000	17	30234	T4GB170
	310	91	1000	1610	165	1200	2000	29,1	32234	T4GD170
180	250	45	357	728	71	1600	2600	6,65	32936	T4DC180
	280	64	679	1202	114	1400	2200	14,2	32036-X	T3FD180

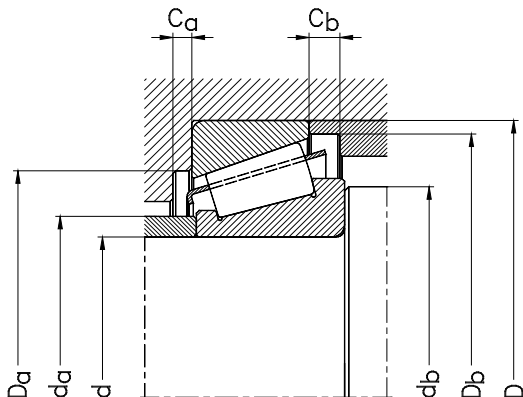


Berechnungsfaktoren									Anschlussmaße [mm]					
Calculation factors									Abutment and fillet dimensions [mm]					
d	B	C	r <sub>1</sub> , r <sub>2</sub> min	r <sub>3</sub> , r <sub>4</sub> min	a ≈	e	Y	Y <sub>0</sub>	d <sub>a</sub> max	d <sub>b</sub> min	D <sub>a</sub> min	D <sub>b</sub> min	C <sub>a</sub> min	C <sub>b</sub> min
<b>140</b>	68	58	4	3	60	0,44	1,38	0,76	159	156	210	238	8	13,5
	62	53	5	4	52	0,34	1,74	0,96	176	158	255	283	8	14,5
	70	47	5	4	94	0,8	0,75	0,41	169	160	235	280	9	30
	102	85	5	4	74	0,24	2,53	1,39	170	157	194	203	5	9
<b>150</b>	30	23	3	3	41	0,46	1,3	0,7	162	162	194	203	5	9
	48	36	3	2,5	50	0,46	1,31	0,72	164	162	200	216	8	12
	45	38	4	3	52	0,44	1,38	0,76	175	116	234	256	9	11
	73	60	4	3	64	0,44	1,38	0,76	171	166	226	254	8	17
	65	55	5	4	60	0,34	1,74	0,96	189	168	273	292	9	17
	75	50	5	4	100	0,83	0,73	0,4	181	170	251	300	9	32
<b>160</b>	108	90	5	4	79	0,35	1,74	0,96	184	167	264	299	12	24
	30	23	3	3	44	0,48	1,25	0,7	172	172	204	213	5	9
	51	38	3	2,5	53	0,46	1,31	0,72	175	174	213	231	8	13
	48	40	4	3	51	0,44	1,38	0,79	189	176	252	269	8	12
	80	67	4	3	69	0,44	1,38	0,76	183	174	242	274	10	17
	68	58	5	4	63	0,35	1,74	0,96	201	180	290	310	9	17
<b>170</b>	38	30	2,5	2	42	0,38	1,57	0,86	183	182	213	222	7	8
	57	43	3	2,5	57	0,44	1,35	0,74	188	184	230	249	10	14
	52	43	5	4	60	0,44	1,38	0,76	203	190	268	288	8	14
	86	71	5	4	74	0,44	1,38	0,76	196	190	259	294	10	20
<b>180</b>	45	34	2,5	2	53	0,48	1,25	0,69	194	192	225	241	8	11
	64	48	3	2,5	60	0,42	1,42	0,78	199	194	247	267	10	16

**Metrische einreihige Kegelrollenlager**  
Metric Single Row Tapered Roller Bearings

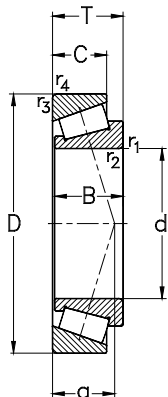


Hauptabmessungen [mm]			Tragzahlen [kN]			Referenzdrehzahlen [min <sup>-1</sup> ]	Grenzdrehzahlen [min <sup>-1</sup> ]	Gewicht [kg]	Lagertypen	
Boundary dimensions [mm]			Load ratings [kN]			Thermal speed ratings [rpm]	Limited speed ratings [rpm]	Weight [kg]	Designation	
d	D	T	C <sub>r</sub> dyn.	C <sub>0r</sub> stat.	C <sub>u</sub>	n <sub>gr</sub>	n <sub>G</sub>	m	DIN 720	ISO 355
180	320	57	660	928	86	1400	2000	17,9	30236	T4GB180
	320	91	1015	1650	169	1100	1900	29,9	32236	T4GD180
190	260	45	375	761	73	1500	2400	7	32938	T4DC190
	290	64	693	1231	115	1400	2000	14,8	32038-X	T4FD190
	340	60	752	1043	95	1300	1800	21	30238	T4GB190
	340	97	1150	1840	200	1100	1800	36,7	32238	T4GD190
200	280	51	480	976	92	1400	2200	9,5	32940	T3EC200
	310	70	839	1449	139	1300	1900	18,9	32040-X	T4FD200
	360	64	822	1147	103	1200	1700	25,1	30240	T4GB200
	360	104	1265	2035	203	1000	1700	43,7	32240	T3GD200
220	285	41	396	830	77	1300	1600	6,45	--	T2DC220
	340	76	963	1736	155	1100	1700	24,4	32044-X	T4FD220
	400	72	983	1367	120	1100	1600	34,6	30244	T4GB220
	400	114	1575	2625	251	900	1500	60,2	32244	--
240	320	42	429	815	73	1100	1900	8,45	--	T4EB240
	320	51	541	1100	99	1100	1900	11	32948	T4EC240
	360	76	973	1804	158	1000	1600	25,1	32048-X	T4FD240
	440	127	1825	3250	298	800	1400	78,6	32248	--
260	400	87	1191	2255	192	900	1400	38,1	32052-X	T4FC260
	480	137	2220	3725	340	700	1200	106	32252	--
280	380	63,5	779	1630	139	900	1600	40,4	32956	T4EC280
	420	87	1205	2298	149	1000	1300		32056-X	T4FC280



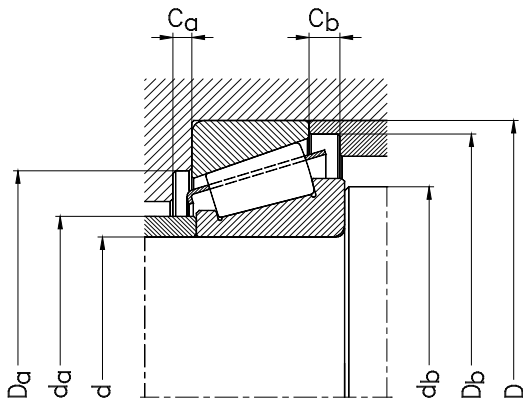
Berechnungsfaktoren										Anschlussmaße [mm]					
Calculation factors										Abutment and fillet dimensions [mm]					
d	B	C	r <sub>1</sub> , r <sub>2</sub> min	r <sub>3</sub> , r <sub>4</sub> min	a ≈	e	Y	Y <sub>0</sub>	d <sub>a</sub> max	d <sub>b</sub> min	D <sub>a</sub> min	D <sub>b</sub> min	C <sub>a</sub> min	C <sub>b</sub> min	
180	52	43	5	4	62	0,44	1,38	0,76	211	200	278	297	9	14	
	86	71	5	4	77	0,45	1,33	0,73	204	200	267	303	10	20	
190	45	34	2,5	2	55	0,48	1,26	0,69	204	202	235	251	8	11	
	64	48	3	2,5	63	0,44	1,27	1,49	210	204	257	279	10	16	
	55	46	5	4	62	0,44	1,38	0,76	224	210	298	318	9	14	
	92	75	5	4	81	0,44	1,38	0,76	216	207	286	323	10	22	
200	51	39	2,5	1	53	0,39	1,52	0,84	217	214	257	271	9	12	
	70	53	3	2,5	67	0,43	1,39	0,77	222	214	273	297	11	17	
	58	48	5	4	69	0,44	1,38	0,76	237	220	315	336	9	16	
	98	82	5	4	83	0,41	1,48	0,81	231	220	302	340	11	22	
220	40	33	4	3	45	0,31	1,9	1,1	233	234	270	277	7	8	
	76	57	4	3	73	0,43	1,39	0,77	244	236	300	326	12	19	
	65	54	5	4	75	0,42	1,43	0,79	259	242	348	371	10	18	
	108	90	5	4	94	0,44	1,36	0,75	258	242	334	383	13	24	
240	39	30	3	3	60	0,46	1,3	0,7	256	252	299	310	7	12	
	51	30	3	3	60	0,46	1,31	0,72	255	254	294	311	9	12	
	76	57	4	3	79	0,46	1,31	0,72	262	256	318	346	12	19	
	120	100	5	4	105	0,45	1,34	0,73	290	262	365	415	13	27	
260	87	65	5	4	86	0,43	1,38	0,76	287	282	352	383	13	22	
	130	106	6	5	113	0,32	1,88	1,04	303	268	401	458	16	31	
280	63,5	48	3	2,5	74	0,43	1,39	0,76	298	295	348	366	11	15,5	
	87	65	5	4	91	0,46	1,31	0,72	305	302	400	402	14	22	

**Metrische einreihige Kegelrollenlager**  
 Metric Single Row Tapered Roller Bearings



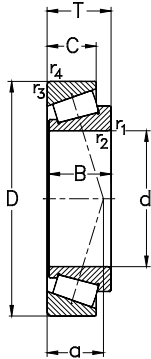
Hauptabmessungen [mm]			Tragzahlen [kN]			Referenzdrehzahlen [min <sup>-1</sup> ]	Grenzdrehzahlen [min <sup>-1</sup> ]	Gewicht [kg]	Lagertypen	
Boundary dimensions [mm]			Load ratings [kN]			Thermal speed ratings [rpm]	Limited speed ratings [rpm]	Weight [kg]	Designation	
d	D	T	C <sub>r</sub> dyn.	C <sub>0r</sub> stat.	C <sub>u</sub>	n <sub>gr</sub>	n <sub>G</sub>	m	DIN 720	ISO 355
300	420	76	1059	2251	187	800	1400	32	32960	T3FD300
	460	100	1604	3066	251	700	1200	57,2	32060-X	T4GD300
320	480	100	1615	3099	249	700	1100	59,4	32064-X	T4GD320
340	460	76	1092	2433	196	700	1300	35,4	32968	T4FD340
360	480	76	1096	2492	198	600	1200	36,8	32972	T4FD360



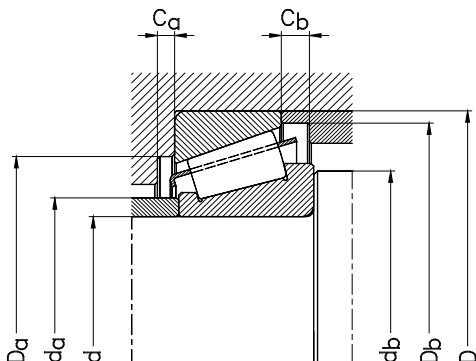


Berechnungsfaktoren										Anschlussmaße [mm]					
Calculation factors										Abutment and fillet dimensions [mm]					
d	B	C	r <sub>1</sub> , r <sub>2</sub> min	r <sub>3</sub> , r <sub>4</sub> min	a ≈	e	Y	Y <sub>0</sub>	d <sub>a</sub> max	d <sub>b</sub> min	D <sub>a</sub> min	D <sub>b</sub> min	C <sub>a</sub> min	C <sub>b</sub> min	
300	76	57	4	3	79	0,39	1,52	0,84	324	317	383	404	12	19	
	100	74	5	4	98	0,43	1,38	0,76	330	322	404	440	15	26	
320	100	74	5	4	104	0,46	1,31	0,72	350	342	424	460	15	26	
340	76	57	4	3	90	0,44	1,37	0,75	361	357	421	446	14	19	
360	76	57	4	3	97	0,46	1,31	0,72	380	377	439	464	14	19	

**Kegelrollenlager in Zollabmessung**  
*Tapered Roller Bearings Single Row, Inch Sizes*

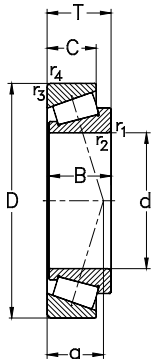


Hauptabmessungen						Tragzahlen		Grenzdrehzahlen		Gewicht	Lagertyp	Serie
Boundary dimensions						Load ratings		Limited speed ratings		Weight	Designation	Series
d	D	T	C <sub>r</sub>	C <sub>0</sub>	C <sub>u</sub>	n <sub>G</sub>	m					
[inch]	[mm]	[inch]	[mm]	[inch]	[mm]	dyn.	stat.					
<b>3,7500</b>	<b>95,250</b>	5,7500	146,050	1,3125	33,338	176,1	292,9	33,9	4500	1,90	<b>K-47896/47820</b>	47800
		6,0000	152,400	1,5625	39,688	170	261	30,1	4500	2,55	<b>K-594/592A</b>	595
		6,0000	152,400	1,5625	39,688	170	261	30,1	4500	2,55	<b>K-594A/592A</b>	595
		6,6250	168,275	1,6250	41,275	209,6	317,3	35,6	4000	3,80	<b>K-683/672</b>	675
<b>4,0000</b>	<b>101,600</b>	6,6250	168,275	1,6250	41,275	209,6	317,3	35,6	4000	3,45	<b>K-687/672</b>	675
<b>4,2500</b>	<b>107,950</b>	6,2500	158,750	0,9063	23,020	89,5	140	15,7	4300	1,40	<b>K-37425/625</b>	37000
<b>4,5000</b>	<b>114,300</b>	7,0000	177,800	1,6250	41,275	218,3	345,8	37,7	3800	3,60	<b>K-64450/700</b>	64000
		7,1250	180,975	1,3750	34,925	151,4	213,8	23,2	3800	2,95	<b>K-68450/712</b>	68000
<b>5,0000</b>	<b>127,000</b>	7,1875	182,562	1,5625	39,688	214,9	412,1	44	3600	3,30	<b>K-48290/220</b>	48200
		7,7500	196,850	1,8125	46,038	294,6	520,8	54,6	3400	5,20	<b>K-67388/322</b>	67300
<b>5,2500</b>	<b>133,350</b>	6,9688	177,008	1,0000	25,400	123,1	246,6	26,3	3600	1,80	<b>K-L327249/210</b>	L327200
		7,7500	196,850	1,8135	46,038	294,2	520,1	54,4	3400	4,80	<b>K-67391/67322</b>	67300
<b>5,5000</b>	<b>139,700</b>	9,3125	236,538	2,2500	57,150	476,4	777,1	77,9	2800	10,00	<b>K-HM231132/110</b>	HM 231100
<b>5,8750</b>	<b>149,225</b>	9,3125	236,538	2,2500	57,150	476,4	777,1	77,9	2800	10,00	<b>K-HM231148/110</b>	HM 231100
<b>6,0000</b>	<b>152,400</b>	8,7500	222,250	1,8437	46,830	299,6	548,4	55,4	3000	5,90	<b>K-M231649/610</b>	M 231600
<b>6,2500</b>	<b>158,750</b>	8,0938	205,583	0,9375	23,812	114,8	221,9	22,6	3000	1,95	<b>K-L432349/310</b>	L 432300
<b>7,0000</b>	<b>177,800</b>	8,9375	227,012	1,1875	30,162	167,5	372,3	36,7	2800	3,00	<b>K-36990/920</b>	36900
<b>7,3750</b>	<b>187,325</b>	11,1250	282,575	2,0000	50,800	336,3	558,1	52,6	2800	9,80	<b>K-87737/87111</b>	87000
<b>7,5000</b>	<b>190,500</b>	11,1250	282,575	2,0000	50,800	336,7	558,8	52,7	2200	9,60	<b>K-87750/111</b>	87000
<b>7,7500</b>	<b>196,850</b>	9,5000	241,300	0,9375	23,812	138,2	273,7	26,4	2600	2,00	<b>K-LL639249/210</b>	LL639200
		10,1250	257,175	1,5625	39,688	258,5	601,2	57,3	2400	5,30	<b>K-LM739749/710</b>	LM 739749
<b>8,1250</b>	<b>206,375</b>	11,1250	282,575	1,8125	46,038	341,2	727,4	67,8	2200	8,60	<b>K-67985/920</b>	67900

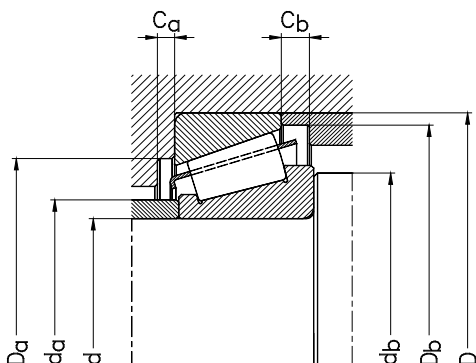


		Berechnungsfaktoren												Anschlussmaße [mm]										
		Calculation factors												Abutment and fillet dimensions [mm]										
d	d	B	B	C	C	r <sub>1</sub>	r <sub>2</sub>	r <sub>1</sub>	r <sub>2</sub>	r <sub>3</sub>	r <sub>4</sub>	r <sub>3</sub>	r <sub>4</sub>	a	e	Y	Y <sub>0</sub>	d <sub>a</sub>	d <sub>b</sub>	D <sub>a</sub>	D <sub>b</sub>	C <sub>a</sub>	C <sub>b</sub>	
[inch]	[mm]	[inch]	[mm]	[inch]	[mm]	[inch]	[mm]	[inch]	[mm]	[inch]	[mm]	[inch]	[mm]	≈					max	min	min	min	min	min
3,7500	95,250	1,3750	34,925	1,0313	26,195	0,14	3,5	0,13	3,3	32	0,44	1,37	0,75	103,132	109,982	131,064	139,954	1,866	4,578					
		1,4300	36,322	1,1875	30,162	0,14	3,5	0,13	3,3	37	0,46	1,31	0,72	103,886	109,982	134,874	114,018	1,690	5,411					
		1,4300	36,322	1,1875	30,162	0,2	5	0,13	3,3	37	0,46	1,31	0,72	103,886	113,03	134,874	144,018	1,690	5,411					
		1,6250	41,275	1,1875	30,162	0,14	3,5	0,13	3,3	38	0,47	1,29	0,71	105,918	113,03	149,098	160,02	2,007	6,16					
4,0000	101,600	1,6250	41,275	1,1875	30,162	0,14	3,5	0,13	3,3	38	0,47	1,29	0,71	112,014	118,11	149,098	160,02	2,006	6,16					
4,2500	107,950	0,8440	21,438	0,6250	15,875	0,14	3,5	0,13	3,3	37	0,58	1,03	0,56	115,062	121,92	143,002	151,892	1,368	4,55					
4,5000	114,300	1,6250	41,275	1,1875	30,162	0,14	3,5	0,13	3,3	42	0,51	1,17	0,64	124,968	131,064	160,02	171,958	2,007	5,855					
		1,2500	31,750	1,0000	25,400	0,14	3,5	0,13	3,3	40	0,5	1,2	0,66	122,936	130,048	163,068	171,958	0,914	4,394					
5,0000	127,000	1,5000	38,100	1,3125	33,338	0,14	3,5	0,13	3,3	34	0,32	1,88	1,04	134,874	140,97	167,894	176,022	1,638	4,470					
		1,8125	46,038	1,5000	38,100	0,14	3,5	0,13	3,3	39	0,34	1,78	0,98	137,922	144,018	180,086	188,976	1,321	3,722					
5,2500	133,350	1,0313	26,195	0,8125	20,638	0,06	1,5	0,06	1,5	29	0,36	1,68	0,92	139,954	141,986	166,878	170,942	2,472	4					
		1,8125	46,038	1,5000	38,100	0,31	8	0,13	3,3	39	0,35	1,73	0,95	143,002	156,972	180,086	188,976	1,321	3,722					
5,5000	139,700	2,2300	56,642	1,7500	44,450	0,14	3,5	0,13	3,3	45	0,31	1,94	1,06	155,956	160,02	216,916	224,028	3,175	8,438					
5,8750	149,225	2,2300	56,642	1,7500	44,450	0,25	6,4	0,13	3,3	45	0,31	1,94	1,06	163,068	171,958	216,916	224,028	3,175	8,433					
6,0000	152,400	1,8437	46,830	1,3750	34,925	0,14	3,5	0,06	1,5	40	0,36	1,66	0,91	163,068	168,91	207,01	213,106	1,473	6,19					
		0,9375	23,812	0,7188	18,258	0,06	1,5	0,06	1,5	33	0,39	1,52	0,84	166,116	167,894	195,072	198,882	1,194	3,522					
7,0000	177,800	1,1875	30,162	0,9063	23,020	0,06	1,5	0,06	1,5	43	0,44	1,36	0,75	185,928	187,96	214,122	220,98	1,829	4,602					
7,3750	187,325	1,8750	47,625	1,4375	36,512	0,14	3,5	0,13	3,3	55	0,41	1,46	0,8	200,914	207,01	261,112	266,7	0,559	5,525					
7,5000	190,500	1,8750	47,625	1,4375	36,512	0,14	3,5	0,13	3,3	55	0,4	1,49	0,82	202,946	209,04	261,112	266,7	0,559	5,525					
7,7500	196,850	0,9062	23,017	0,6875	17,462	0,06	1,5	0,06	1,5	41	0,38	1,59	0,88	202,946	204,978	231,902	235,966	1,389	4,496					
		1,5625	39,688	1,1875	30,162	0,14	3,5	0,13	3,3	50	0,46	1,3	0,72	205,994	213,106	239,014	250,952	2,06	6,076					
8,1250	206,375	1,8125	46,038	1,4375	36,512	0,14	3,5	0,13	3,3	62	0,5	1,2	0,66	218,948	224,028	260,096	275,082	1,7	5,056					

**Kegelrollenlager in Zollabmessung**  
*Tapered Roller Bearings Single Row, Inch Sizes*

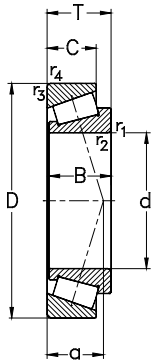


Hauptabmessungen						Tragzahlen			Grenzdrehzahlen		Gewicht	Lagertyp	Serie
Boundary dimensions						Load ratings			Limited speed ratings		Weight	Designation	Series
d		D		T		C <sub>r</sub>	C <sub>0</sub>	C <sub>u</sub>	n <sub>G</sub>	m			
[inch]	[mm]	[inch]	[mm]	[inch]	[mm]	dyn.	stat.				[kg]		
8,5200	216,408	11,2500	285,750	1,8125	46,038	348,6	744,2	68,9	2200	7,85	<b>K-LM742747/710</b>	LM 742700	
9,1250	231,775	11,8125	300,038	1,3125	33,338	188,2	369,4	33,7	2000	5,30	<b>K-544091/118A</b>	544000	
10,0630	255,600	13,5000	342,900	2,2500	57,150	531	1057,6	92,8	1800	14,00	<b>K-M349547/510</b>	M 349500	
10,126	257,175	13,5000	342,900	2,2500	57,150	578,6	1185,7	104	1800	14,00	<b>K-M349549/510</b>	M 349500	
		14,1250	358,775	2,8125	71,438	706,3	1363,1	118,9	1700	20,50	<b>K-M249747/710</b>	M 249700	
10,3750	263,525	12,8125	325,438	1,1250	28,575	187,7	447,7	39,5	1800	53,00	<b>K-38880/820</b>	38800	
11,500	292,100	14,7500	374,650	1,8750	47,625	436,2	930,4	79,1	1600	12,00	<b>K-L555249/210</b>	L 555200	
12,0000	304,800	15,5000	393,700	2,0000	50,800	498,4	1082,9	90,7	1500	14,50	<b>K-L357049/010</b>	L 357000	
13,5100	343,154	17,7500	450,850	2,6250	66,675	828,6	1851,6	149,4	1300	28,00	<b>K-LM361649/610</b>	LM 361600	
13,6250	346,075	19,2500	488,950	3,7500	95,250	1470,2	3155,1	250,7	1200	55,00	<b>K-HM262749/710</b>	HM 262700	
15,0000	381,000	18,8750	479,425	1,9375	49,213	505,8	113,2	89,2	1200	20,00	<b>K-L865547/512</b>	L 865500	
15,1250	384,175	21,5000	546,100	4,1250	104,775	1814,1	3949,4	303,9	1100	77,00	<b>K-HM266449/410</b>	HM266400	
15,8750	403,225	18,1250	460,375	1,1250	28,575	194,3	565,5	44,5	1200	6,70	<b>K-LL566848/810</b>	LL 566800	
16,0000	406,400	21,6250	549,275	3,3750	85,725	1217,1	2609,2	199,1	1000	53,50	<b>K-LM567949/910</b>	LM 567900	
18,0000	457,200	23,7500	603,250	3,3750	85,725	1263,4	2854	211,1	950	61,50	<b>K-LM770949/910</b>	LM 770900	
19,2500	488,950	24,9950	634,873	3,3125	84,138	1386,2	3240,1	235,6	850	63,50	<b>K-LM772748/710</b>	LM 772700	
19,6250	498,475	24,9950	634,873	3,1875	80,962	1426,6	2857,1	260,2	850	59,50	<b>K-EE243196/250</b>	243000	
22,0000	558,800	29,0000	736,600	3,4688	88,108	1726,3	3700,7	257,6	750	92,50	<b>K-EE843220/290</b>	843000	
		29,0000	736,600	4,1250	104,775	2163,5	5247,5	365,4	750	115,00	<b>K-LM377449/410</b>	LM 377400	
24,0000	609,600	31,0000	787,400	3,6875	93,662	1907,6	4578	311,9	670	110,00	<b>K-EE649240/310</b>	649000	
29,5000	749,300	39,0000	990,600	6,2795	159,500	4439,2	11436,2	729,2	500	330,00	<b>K-LM283649/610</b>	LM 283600	
29,9183	760,000	35,0000	889,000	2,7500	69,850	1168,3	3521,2	228,5	560	67,50	<b>K-LL483448/418</b>	LL 483448	



d		B		C		Berechnungsfaktoren Calculation factors								Anschlussmaße [mm] Abutment and fillet dimensions [mm]										
[inch]	[mm]	[inch]	[mm]	[inch]	[mm]	r <sub>1</sub>	r <sub>2</sub>	r <sub>1</sub>	r <sub>2</sub>	r <sub>3</sub>	r <sub>4</sub>	r <sub>3</sub>	r <sub>4</sub>	a	e	Y	Y <sub>0</sub>	d <sub>a</sub>	d <sub>b</sub>	D <sub>a</sub>	D <sub>b</sub>	C <sub>a</sub>	C <sub>b</sub>	
						[inch]	[mm]	[inch]	[mm]	[inch]	[mm]	[inch]	[mm]	≈					max	min	min	min	min	min
8,5200	216,408	1,9375	49,212	1,3750	34,924	0,14	3,5	0,13	3,3	60	0,51	1,18	0,65	227,076	232,918	265,938	278,892	1,981	5,982					
9,1250	231,775	1,2500	31,750	0,9375	23,812	0,13	3,5	0,13	3,3	49	0,41	1,46	0,8	243,078	246,88	281,94	287,02	1,206	5,306					
10,0630	255,600	2,5000	63,500	1,7500	44,450	0,06	1,5	0,13	3,3	60	0,36	1,66	0,91	270,002	270,002	322,072	332,994	6,121	9,728					
10,1250	257,175	2,2500	57,150	1,7500	44,450	0,25	6,4	0,13	3,3	60	0,36	1,66	0,91	268,986	280,924	322,072	332,994	3	7,95					
		3,0000	76,200	2,1250	53,975	0,06	1,5	0,13	3,3	64	0,35	1,73	0,95	272,034	272,034	335,026	342,9	5,702	10,373					
10,3750	263,525	1,1250	28,575	1,0000	25,400	0,06	1,5	0,06	1,5	49	0,34	1,77	0,98	275,082	275,05	311,912	314,96	1,27	1,880					
11,5000	292,100	1,8750	47,625	1,3750	34,925	0,14	3,5	0,13	3,3	65	0,41	1,45	0,8	305,054	309,118	355,092	361,95	2,311	7,188					
12,0000	304,800	2,0000	50,800	1,5000	38,100	0,25	6,4	0,13	3,3	64	0,37	1,62	0,89	319,024	328,93	373,888	379,984	1,930	7,061					
13,5100	343,154	2,6250	66,675	2,0625	52,388	0,33	8,5	0,14	3,5	75	0,37	1,6	0,88	359,918	373,126	424,942	435,102	4,851	9,537					
13,6250	346,075	3,7500	95,250	2,9375	74,612	0,25	6,4	0,13	3,3	88	0,34	1,75	0,96	367,03	376,936	455,93	467,106	***	***					
15,0000	381,000	1,8750	47,625	1,3750	34,925	0,25	6,4	0,13	3,3	92	0,51	1,19	0,65	394,97	406,908	455,93	465,074	1,156	7,632					
15,1250	384,175	4,1250	104,775	3,2500	82,550	0,25	6,4	0,25	6,4	96	0,33	1,8	0,99	406,908	417,068	506,984	519,938	***	***					
15,8750	403,225	1,1250	28,575	0,8125	20,638	0,14	3,5	0,13	3,3	70	0,43	1,38	0,76	414,02	418,084	445,008	452,12	1,956	5,880					
16,0000	406,400	3,3125	84,138	2,4375	61,962	0,25	6,4	0,13	3,3	100	0,41	1,45	0,8	426,974	436,88	518,922	526,288	1,588	11,113					
18,0000	457,200	3,3125	84,138	2,3750	60,325	0,25	6,4	0,13	3,3	115	0,46	1,31	0,72	479,044	488,95	569,976	579,628	1,690	11,988					
19,2500	489,950	3,3125	84,138	2,4375	61,912	0,25	6,4	0,13	3,3	124	0,49	1,23	0,68	510,032	521,97	599,948	613,41	2,921	11,939					
19,6250	498,475	3,1875	80,962	2,5000	63,500	0,25	6,4	0,13	3,3	98	0,33	1,79	0,99	521,97	528,066	602,996	609,6	2,489	9,359					
22,0000	558,800	3,4686	88,108	2,5000	63,500	0,25	6,4	0,25	6,4	111	0,36	1,68	0,92	584,962	591,058	699,009	707,136	***	***					
		4,1250	104,775	3,1875	80,962	0,25	6,4	0,25	6,4	130	0,35	1,73	0,95	584,962	594,106	695,96	707,898	***	***					
24,0000	609,600	3,6875	93,662	2,7500	69,850	0,25	6,4	0,25	6,4	125	0,37	1,6	0,88	632,968	642,112	747,014	755,396	***	***					
29,5000	749,300	6,3125	160,338	4,8425	123,000	0,25	6,4	0,25	6,4	165	0,33	1,82	1	785,876	791,972	935,99	952,5	***	***					
29,9183	760,000	2,7500	69,850	2,0000	50,800	0,13	3,3	0,13	3,3	132	0,37	1,61	0,89	776,987	783,082	854,964	858,012	4,699	11,709					

**Kegelrollenlager in Zollabmessung**  
*Tapered Roller Bearings Single Row, Inch Sizes*



Hauptabmessungen					Tragzahlen			Grenzdrehzahlen	Gewicht	Lagertyp	Serie
Boundary dimensions					Load ratings			Limited speed ratings	Weight	Designation	Series
d	D	T			C <sub>r</sub>	C <sub>0</sub>	C <sub>u</sub>	n <sub>G</sub>	m		
[inch]	[mm]	[inch]	[mm]	[inch]	dyn.	stat.					
	35,0000	889,000	3,5000	88,900	1768,4	5241,8	339,4	530	94,00	<b>K-L183448/410</b>	L 1837400
<b>30,0000</b>	<b>762,000</b>	35,0000	889,000	2,7500	69,850	1168,3	3521,2	228,5	66,50	<b>K-LL483449/418</b>	LL 483400
	35,0000	889,000	3,5000	88,900	1768,4	5241,8	339,4	530	94,00	<b>K-L183449/410</b>	L 183400
<b>33,0000</b>	<b>838,200</b>	41,0000	1041,400	3,6875	93,662	1858,8	4765,2	296,8	160,00	<b>K-EE763330/410</b>	763000