



Gehäuselagereinheiten
Bearing Units

Gehäuselager
Insert Bearings

Stehlagereinheiten, Grauguss
Plummer Block Units, Cast Iron

Zweilochflanscheinheiten, Grauguss
Oval Flanged Units, Cast Iron

Vierlochflanscheinheiten, Grauguss
Square Flanged Units, Cast Iron

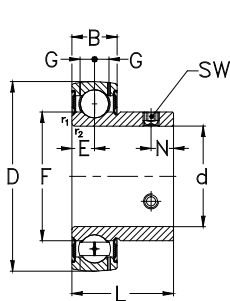
Runde Flanscheinheiten, Grauguss
Round Flanged Units, Cast Iron

Spannlagereinheiten, Grauguss
Take Up Units, Cast Iron

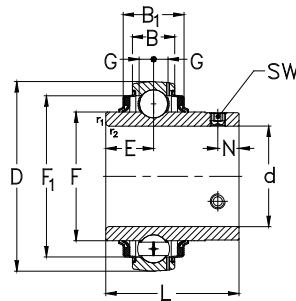
Stehlagereinheiten, Stahlblech
Plummer Block Units, Pressed Steel

Zweilochflanscheinheiten, Stahlblech
Oval Flanged Units, Pressed Steel





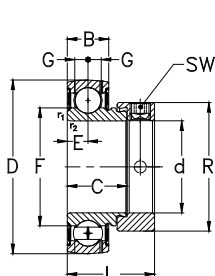
GAY...-NPPB
AY...-NPPB*



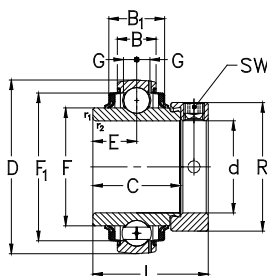
GYE...-KRRB

* Nicht nachschmierbare Ausführung
Non regreaseable execution

Hauptabmessungen [mm] Boundary dimensions [mm]					Gehäuselager Insert bearing	Hauptabmessungen [mm] Boundary dimensions [mm]			
d	D	B	B ₁	C		E	F	F ₁	G
12	40	12	--	19	GRAE12-NPPB	6.5	23	--	3.3
	40	12	--	19	RAE12-NPPB	6.5	23	--	--
	40	12	--	--	AY12-NPPB	6	23.9	--	--
	40	12	--	--	GAY12-NPPB	6	23.9	--	3.3
	40	12	16.6	--	GYE12-KRRB	11.5	23.9	31.6	3.3
15	40	12	--	19	GRAE15-NPPB	6.5	23	--	3.3
	40	12	--	19	RAE15-NPPB	6.5	23	--	--
	40	12	--	--	AY15-NPPB	6	23.9	--	--
	40	12	--	--	GAY15-NPPB	6	23.9	--	3.3
	40	12	16.6	--	GYE15-KRRB	11.5	23.9	31.6	3.3
16	40	12	16.6	--	GYE16-KRRB	11.5	23.9	31.6	3.3
17	40	12	--	19	GRAE17-NPPB	6.5	23	--	3.3
	40	12	--	19	RAE17-NPPB	6.5	23	--	--
	40	12	16.6	19	GE17-KRRB	13.9	23.9	31.6	3.3
	40	12	--	--	AY17-NPPB	6	23	--	--
	40	12	--	--	GAY17-NPPB	6	23.9	--	3.3
40	12	16.6	--	GYE17-KRRB	11.5	23.9	31.6	3.3	
20	47	14	--	21.4	GRAE20-NPPB	7.5	26.9	--	3.7
	47	14	--	21.4	RAE20-NPPB	7.5	26.9	--	--
	42	12	--	16.7	RALE20-NPPB	6	25.4	--	--
	47	14	16.6	34.1	GE20-KRRB	17.1	27.6	37.4	3.7
	47	14	--	--	AY20-NPPB	7	28.3	--	--



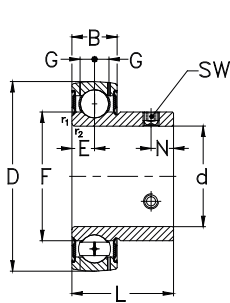
GRAE...-NPPB
RALE...-NPPB*
RAE...-NPPB*



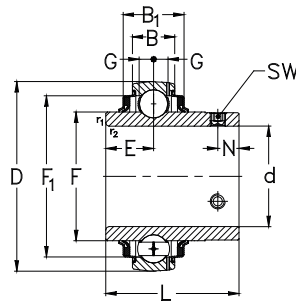
GE...-NPPB
GNE...-NPPB*

* Nicht nachschmierbare Ausführung
Non regreaseable execution

Hauptabmessungen [mm]					Tragzahlen [kN]			Gewicht [kg]
Boundary dimensions [mm]					Load ratings [kN]			Weight [kg]
d	N	L	SW	R _{max}	C _r [kN]	C _{0r} [kN]	C _u	m
12	--	28.6	3	28	9.6	4.8	0.2	0.12
	--	28.6	3	28	9.6	4.8	0.2	0.12
	4	22	2.5	--	9.6	4.8	0.2	0.1
	4	22	2.5	--	9.6	4.8	0.2	0.1
	4	27.4	2.5	--	9.6	4.8	0.2	0.11
15	--	28.6	3	28	9.6	4.8	0.2	0.12
	--	28.6	3	28	9.6	4.8	0.2	0.12
	4	22	2.5	--	9.6	4.8	0.2	0.09
	4	22	2.5	--	9.6	4.8	0.2	0.09
	4	27.4	2.5	--	9.6	4.8	0.2	0.1
16	4	27.4	2.5	--	9.6	4.8	0.2	0.1
17	--	37.3	3	28	9.6	4.8	0.2	0.12
	--	28.6	3	28	9.6	4.8	0.2	0.12
	--	28.6	3	28	9.6	4.8	0.2	0.16
	4	22	2.5	--	9.6	4.8	0.2	0.08
	4	22	2.5	--	9.6	4.8	0.2	0.08
20	4	27.4	2.5	--	9.6	4.8	0.2	0.09
	--	31	3	33	12.8	6.7	0.3	0.16
	--	31	3	33	12.8	6.7	0.3	0.16
	--	24.6	3	30	9.4	5	0.2	0.09
	--	43.7	2.5	33	12.8	6.7	0.3	0.2
4.5	25	2.5	--	12.8	6.7	0.3	0.13	



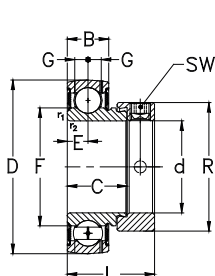
GAY...-NPPB
AY...-NPPB*



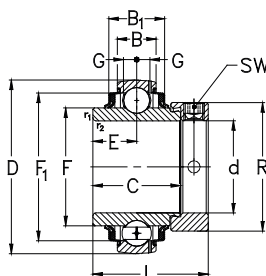
GYE...-KRRB

* Nicht nachschmierbare Ausführung
Non regreaseable execution

Hauptabmessungen [mm] Boundary dimensions [mm]					Gehäuselager Insert bearing	Hauptabmessungen [mm] Boundary dimensions [mm]			
d	D	B	B ₁	C		E	F	F ₁	G
20	47	14	--	--	GAY20-NPPB	7	28.3	--	3.7
	47	14	16.6	--	GYE20-KRRB	12.7	27.6	37.4	3.7
25	52	15	--	21.4	GRAE25-NPPB	7.5	30.5	--	3.9
	52	15	--	21.4	RAE25-NPPB	7.5	30.5	--	--
	47	12	--	17.5	RALE25-NPPB	6	30	--	--
	52	15	16.7	34.9	GE25-KRRB	17.5	33.8	42.5	3.9
	52	15	--	--	AY25-NPPB	7.5	33.5	--	--
	52	15	--	--	GAY25-NPPB	7.5	33.5	--	3.9
	52	15	16.7	--	GYE25-KRRB	14.3	33.8	42.5	3.9
	30	62	18	--	23.8	GRAE30-NPPB	9	37.4	--
62		18	--	23.8	RAE30-NPPB	9	37.4	--	--
55		13	--	18.5	RALE30-NPPB	6.5	35.7	--	--
62		18	20.7	36.5	GE30-KRRB	18.3	40.2	52	5
72		20	24	36.5	GNE30-KRRB	17.5	44	60.2	6.2
62		18	--	--	AY30-NPPB-1	9	39.4	--	--
62		18	--	--	GAY30-NPPB	9	39.4	--	5
62		18	20.7	--	GYE30-KRRB	15.9	40.2	52	5
35	72	19	--	25.4	GRAE35-NPPB	9.5	44.6	--	5.7
	72	19	--	25.4	RAE35-NPPB	9.5	44.6	--	--
	72	19	22.5	37.7	GE35-KRRB	18.8	46.8	60.3	5.7
	80	22	25	38.1	GNE35-KRRB	18.3	48	66.6	7
	72	19	--	--	GAY35-NPPB	9.5	46.9	--	5.7



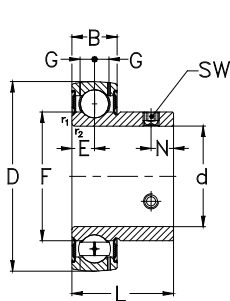
GRAE...-NPPB
RALE...-NPPB*
RAE...-NPPB*



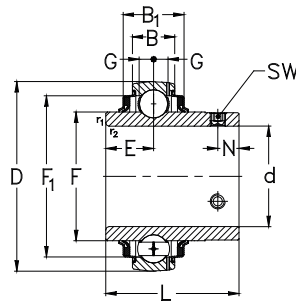
GE...-NPPB
GNE...-NPPB*

* Nicht nachschmierbare Ausführung
Non regreaseable execution

d	Hauptabmessungen [mm]				Tragzahlen [kN]			Gewicht [kg]
	N	L	SW	R_{max}	C_r [kN]	C_{0r} [kN]	C_u	m
Boundary dimensions [mm]								
20	4.5	25	2.5	--	12.8	6.7	0.3	0.13
	4.5	31	2.5	--	12.8	6.7	0.3	0.17
25	--	31	3	37.5	14	7.9	0.4	0.19
	--	31	3	37.5	14	7.9	0.4	0.19
	--	25.4	3	36	10.1	5.9	0.3	0.12
	--	44.4	2.5	37.5	14	7.9	0.4	0.25
	5	27	2.5	--	14	7.9	0.4	0.16
	5	27	2.5	--	14	7.9	0.4	0.16
30	5	34.1	2.5	--	14	7.9	0.4	0.2
	--	35.7	4	44	19.5	11.3	0.5	0.31
	--	35.7	4	44	19.5	11.3	0.5	0.31
	--	26.5	2.5	42.5	13.2	8.3	0.4	0.17
	--	48.4	4	--	19.5	11.3	0.5	0.38
	--	50	5	51	27	15.2	0.7	0.54
	5	30	3	--	19.5	11.3	0.5	0.25
35	5	30	3	--	19.5	11.3	0.5	0.25
	5	38.1	3	--	19.5	11.3	0.5	0.33
	--	38.9	5	51	25.7	15.3	0.7	0.48
	--	38.9	5	51	25.7	15.3	0.7	0.48
6	--	51.1	5	51	25.7	15.3	0.7	0.55
	--	51.6	5	55	19.5	11.3	0.5	0.73
	6	35	3	--	25.7	15.3	0.7	0.39



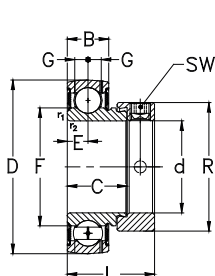
GAY...-NPPB
AY...-NPPB*



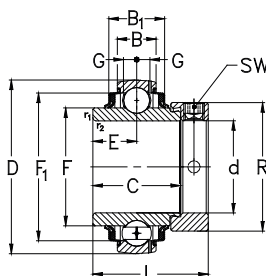
GYE...-KRRB

* Nicht nachschmierbare Ausführung
Non regreaseable execution

Hauptabmessungen [mm] Boundary dimensions [mm]					Gehäuselager Insert bearing	Hauptabmessungen [mm] Boundary dimensions [mm]			
d	D	B	B ₁	C		E	F	F ₁	G
35	72	19	22.5	--	GYE35-KRRB	17.5	46.8	60.3	5.7
40	80	21	--	30.2	GRAE40-NPPB	11	49.4	--	6.2
	80	21	--	30.2	RAE40-NPPB	11	49.4	--	--
	80	21	23.5	42.9	GE40-KRRB	21.4	52.3	68.3	6.2
	90	23	26	41	GNE40-KRRB	18	53.8	74.5	7.5
	80	21	--	--	GAY40-NPPB	10.5	52.4	--	6.2
	80	21	23.5	--	GYE40-KRRB	19	52.3	68.3	6.2
45	85	22	--	30.2	GRAE45-NPPB	11	54.5	--	6.4
	85	22	26.4	42.9	GE45-KRRB	21.4	57.9	72.3	6.4
	85	22	--	--	GAY45-NPPB	11	57	--	6.4
	85	22	26.4	--	GYE45-KRRB	19	57.9	72.3	6.4
50	90	22	--	30.2	GRAE50-NPPB	11	59.4	--	6.9
	90	22	--	30.2	RAE50-NPPB	11	59.4	--	--
	90	22	26.4	49.2	GE50-KRRB	24.6	62.8	77.3	6.9
	110	29	31	49.2	GNE50-KRRB	24.6	68.8	92.7	9.1
	90	22	--	--	GAY50-NPPB	11	62	--	6.5
	90	22	26.4	--	GYE50-KRRB	19	62.8	77.3	6.5
55	100	24	--	32.5	GRAE55-NPPB	12	66	--	7
	100	25	29	55.5	GE55-KRRB	27.8	69.8	85.9	7
	100	25	29	--	GYE55-KRRB	22	69.8	85.9	7
60	110	24	--	37.1	GRAE60-NPPB	13.5	72	--	7.6
	110	24	29	61.9	GE60-KRRB	31	76.5	94.5	7.6



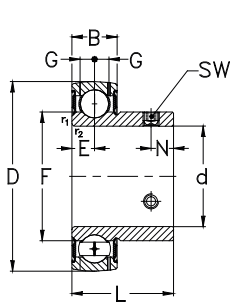
GRAE...-NPPB
RALE...-NPPB*
RAE...-NPPB*



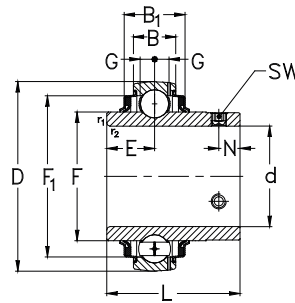
GE...-NPPB
GNE...-NPPB*

* Nicht nachschmierbare Ausführung
Non regreaseable execution

Hauptabmessungen [mm]					Tragzahlen [kN]			Gewicht [kg]
Boundary dimensions [mm]					Load ratings [kN]			Weight [kg]
d	N	L	SW	R _{max}	C _r [kN]	C _{0r} [kN]	C _u	m
35	6	42.9	3	--	25.7	15.3	0.7	0.49
40	--	43.7	5	58	29.5	18.2	0.8	0.62
	--	43.7	5	58	29.5	18.2	0.8	0.62
	--	56.3	5	58	29.5	18.2	0.8	0.74
	--	54.6	5	63	40.8	24	1.1	1.09
	8	39.5	4	--	29.5	18.2	0.8	0.51
	8	49.2	4	--	29.5	18.2	0.8	0.65
45	--	43.7	5	63	31.7	20.7	0.9	0.69
	--	56.3	5	63	31.7	20.7	0.9	0.81
	8	41.5	4	--	31.7	20.7	0.9	0.55
	8	49.2	4	--	31.7	20.7	0.9	0.7
50	--	43.7	5	69	35.1	23.2	1.1	0.77
	--	43.7	5	69	35.1	23.2	1.1	0.77
	--	62.7	5	69	35.1	23.2	1.1	1
	--	66.7	5	75.8	61.9	38	1.7	1.87
	9	43	4	--	35.1	23.2	1.1	0.62
	8.5	51.6	4	--	35.1	23.2	1.1	0.8
55	--	48.4	5	76	43.5	29.2	1.3	0.81
	--	71.4	5	76	43.3	29.2	1.3	1.42
	9	55.6	5	--	43.5	29.2	1.3	1.1
60	--	53.1	5	84	47.7	33	1.5	1.4
	--	77.8	5	84	47.7	33	1.5	1.84



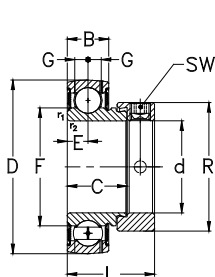
GAY...-NPPB
AY...-NPPB*



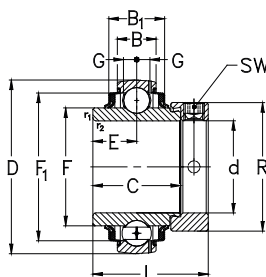
GYE...-KRRB

* Nicht nachschmierbare Ausführung
Non regreaseable execution

Hauptabmessungen [mm] Boundary dimensions [mm]					Gehäuselager Insert bearing	Hauptabmessungen [mm] Boundary dimensions [mm]			
d	D	B	B ₁	C		E	F	F ₁	G
60	130	33	37.2	52	GNE60-KRRB	23	79.4	109	11.2
	110	24	--	--	GAY60-NPPB	13	76	--	7.6
	110	24	29	--	GYE60-KRRB	25.4	76.5	94.5	7.6
65	125	28	32	48.5	GE65-KRRB	21.5	85.2	109	8.9
	125	28	32	48.5	GYE65-KRRB	30.2	85.2	109	8.9
70	125	28	32	48.5	GE70-KRRB	21.5	85.2	109	8.9
	150	37	41	58	GNE70-KRRB	26	92.2	127	12.3
	125	28	32	--	GYE70-KRRB	30.2	85.2	109	8.9
75	130	28	30.5	49.5	GE75-KRRB	21.5	90	113	8.5
	130	28	30.5	--	GYE75-KRRB	33.3	90	113	8.5
80	140	30	38	53.2	GE80-KRRB	23.4	97	120	8.8
	170	41	51	73	GNE80-KRRB	34	109	142.8	13.2
	140	30	38	--	GYE80-KRRB	33.3	97	120	8.8
90	160	32	35	52	GE90-KRRB	23	109.4	138	10
	190	45	52.6	77.5	GNE90-KRRB	35.5	122.2	161.3	14.3
	160	32	35	--	GYE90-KRRB	39.7	109.4	138	10
100	180	36	39	57.5	GE100-KRRB	25.5	122.2	155.5	11.2
	215	49	59.4	86	GNE100-KRRB	39.5	137.1	182.8	16.7



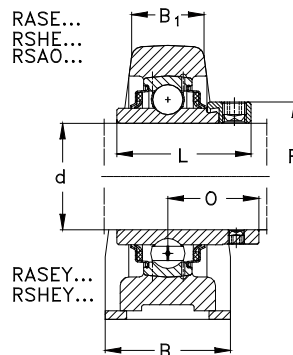
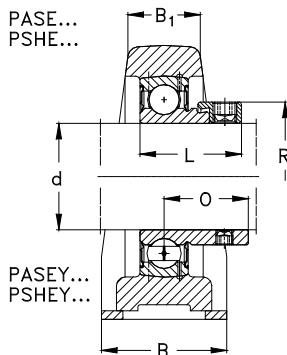
GRAE...-NPPB
RALE...-NPPB*
RAE...-NPPB*



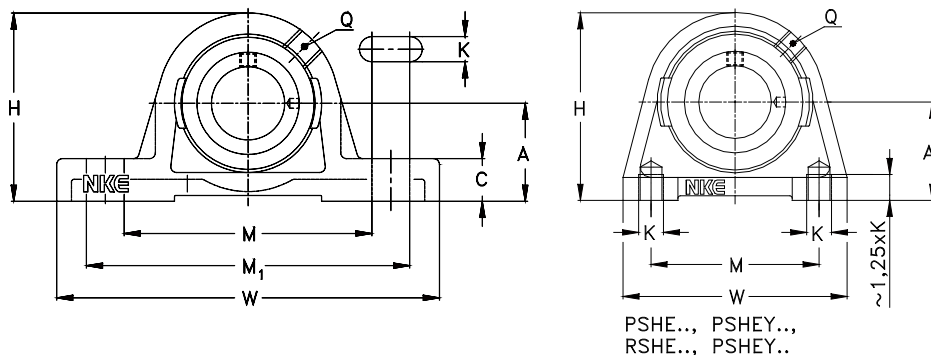
GE...-NPPB
GNE...-NPPB*

* Nicht nachschmierbare Ausführung
Non regreaseable execution

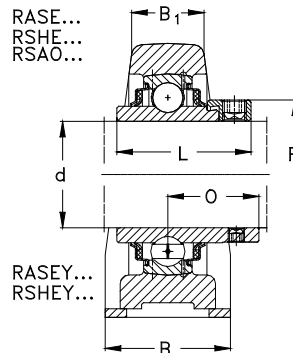
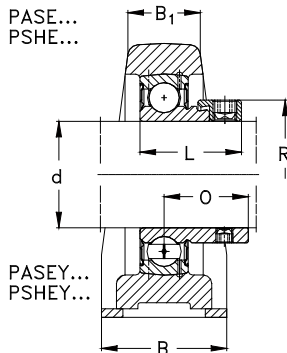
Hauptabmessungen [mm]					Tragzahlen [kN]			Gewicht [kg]
Boundary dimensions [mm]					Load ratings [kN]			Weight [kg]
d	N	L	SW	R_{max}	C_r [kN]	C_{0r} [kN]	C_u	m
60	--	68.4	5	89	81.8	52	2.4	2.97
	10	47	5	--	47.7	33	1.5	1.07
	10	65.1	5	--	47.7	33	1.5	1.32
65	--	66.1	6	96	61	45.1	2.1	2.71
	--	74.6	5	--	61	45.1	2.1	2.25
70	--	66.1	6	96	61	45.1	2.1	2.45
	--	75.4	6	102	104	68.1	3	4.37
	12	74.6	5	--	61	45.1	2.1	1.95
75	--	67.1	6	100	66	49.5	2.2	2.65
	12	77.8	5	--	66	49.5	2.2	2.19
80	--	71	6	108	72	54	2.3	2.95
	--	93.7	6	118	123	87	3.5	7.1
	12	82.6	5	--	72	54	2.3	2.93
90	--	69.5	6	118	96	72	2.9	3.72
	--	101	6	132	143	107	4.1	9.3
	12	96	6	--	96	72	2.9	4.2
100	--	75	6	132	122	93	3.6	4.65
	--	109.5	6	145	173	141	5.1	12.3



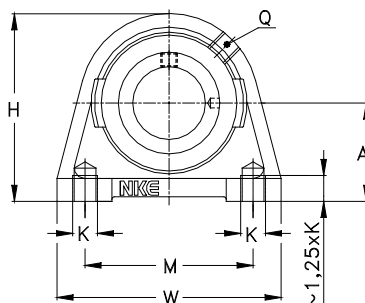
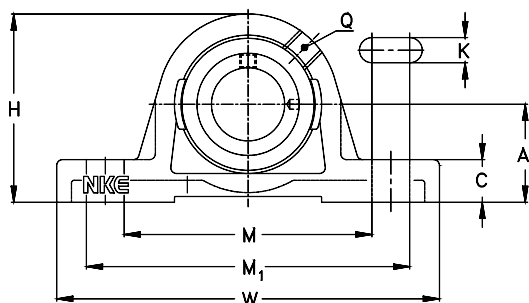
Hauptabmessungen [mm]				Bezeichnung		
Boundary dimensions [mm]				Designation		
d	A	W	H	Lagereinheit Bearing Unit	Gehäuse Housing	Gehäuselager Insert Bearing
12	30,2	125	57	PASE12	ASE03	GRAE12-NPPB
	30,2	125	57	PASEY12	ASE03	GAY12-NPPB
	30,2	125	57	RASEY12	ASE03	GYE12-KRRB
	30,2	63	57	PSHE12	SHE03	GRAE12-NPPB
	30,2	63	57	PSHEY12	SHE03	GAY12-NPPB
	30,2	63	57	RSHEY12	SHE03	GYE12-KRRB
15	30,2	125	57	PASE15	ASE03	GRAE15-NPPB
	30,2	125	57	PASEY15	ASE03	GAY15-NPPB
	30,2	125	57	RASEY15	ASE03	GYE15-KRRB
	30,2	63	57	PSHE15	SHE03	GRAE15-NPPB
	30,2	63	57	PSHEY15	SHE03	GAY15-NPPB
	30,2	63	57	RSHEY15	SHE03	GYE15-KRRB
16	30,2	125	57	RASEY16	ASE03	GYE16-KRRB
17	30,2	125	57	PASE17	ASE03	GRAE17-NPPB
	30,2	125	57	RASE17	ASE03	GE17-KRRB
	30,2	125	57	PASEY17	ASE03	GAY17-NPPB
	30,2	125	57	RASEY17	ASE03	GYE17-KRRB
	30,2	63	57	PSHE17	SHE03	GRAE17-NPPB
	30,2	63	57	RSHE17	SHE03	GE17-KRRB
	30,2	63	57	PSHEY17	SHE03	GAY17-NPPB
	30,2	63	57	RSHEY17	SHE03	GYE17-KRRB
20	33,3	130	64	PASE20-N	ASE04-N	GRAE20-NPPB



Hauptabmessungen [mm]											Gewicht [kg]
Boundary dimensions [mm]											Weight [kg]
d	B	B ₁	C	K	L	M	M ₁	O	Q	R _{max}	[m]
12	30	18	10	11	28,6	87	103	22,1	M6	28	0,46
	30	18	10	11	22	87	103	16	M6	--	0,44
	30	18	10	11	27,4	87	103	15,9	M6	--	0,45
	30	18	--	M 8	28,6	47	--	22,1	M6	28	0,44
	30	18	--	M 8	22	47	--	16	M6	--	0,42
	30	18	--	M 8	27,4	47	--	15,9	M6	--	0,43
15	30	18	10	11	28,6	87	103	22,1	M6	28	0,46
	30	18	10	11	22	87	103	16	M6	--	0,43
	30	18	10	11	27,4	87	103	15,9	M6	--	0,45
	30	18	--	M 8	28,6	47	--	22,1	M6	28	0,44
	30	18	--	M 8	22	47	--	16	M6	--	0,41
	30	18	--	M 8	27,4	47	--	15,9	M6	--	0,42
16	30	18	10	11	27,4	87	103	15,9	M6	--	0,45
17	30	18	10	11	28,6	87	103	22,1	M6	28	0,46
	30	18	10	11	37,3	87	103	23,4	M6	28	0,5
	30	18	10	11	22	87	103	16	M6	--	0,42
	30	18	10	11	27,4	87	103	15,9	M6	--	0,45
	30	18	--	M 8	28,6	47	--	22,1	M6	28	0,44
	30	18	--	M 8	37,3	47	--	23,4	M6	28	0,48
	30	18	--	M 8	22	47	--	16	M6	--	0,4
	30	18	--	M 8	27,4	47	--	15,9	M6	--	0,41
20	32	19	14,5	11	31	89,5	105	23,5	R1/8"	33	0,55

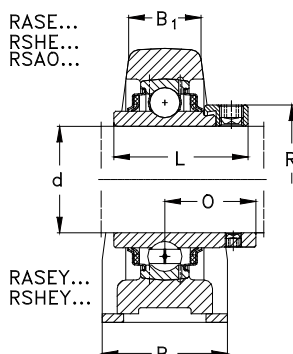
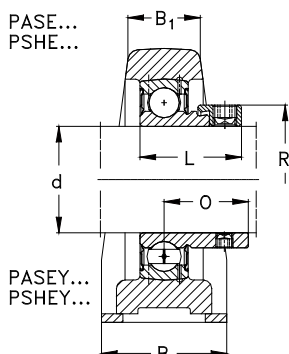


Hauptabmessungen [mm]				Bezeichnung		
Boundary dimensions [mm]				Designation		
d	A	W	H	Lagereinheit Bearing Unit	Gehäuse Housing	Gehäuselager Insert Bearing
20	33,3	130	64	RASE20-N	ASE04-N	GE20-KRRB
	33,3	130	64	PASEY20-N	ASE04-N	GAY20-NPPB
	33,3	130	64	RASEY20-N	ASE04-N	GYE20-KRRB
	33,3	65	64	PSHE20-N	SHE04-N	GRAE20-NPPB
	33,3	65	64	RSHE20-N	SHE04-N	GE20-KRRB
	33,3	65	64	PSHEY20-N	SHE04-N	GAY20-NPPB
	33,3	65	64	RSHEY20-N	SHE04-N	GYE20-KRRB
	25	36,5	130	70	PASE25-N	ASE05-N
36,5		130	70	RASE25-N	ASE05-N	GE25-KRRB
36,5		130	70	PASEY 25-N	ASE05-N	GAY25-NPPB
36,5		130	70	RASEY25-N	ASE05-N	GYE25-KRRB
36,5		70	70	PSHE25-N	SHE05-N	GRAE25-NPPB
36,5		70	70	RSHE25-N	SHE05-N	GE25-KRRB
36,5		70	70	PSHEY25-N	SHE05-N	GAY25-NPPB
36,5		70	70	RSHEY25-N	SHE05-N	GYE25-KRRB
30	42,9	158	82	PASE30-N	ASE06-N	GRAE30-NPPB
	42,9	158	82	RASE30-N	ASE06-N	GE30-KRRB
	42,9	158	82	PASEY30-N	ASE06-N	GAY30-NPPB
	42,9	158	82	RASEY30-N	ASE06-N	GYE30-KRRB
	42,9	98	82	PSHE30-N	SHE06-N	GRAE30-NPPB
	42,9	98	82	RSHE30-N	SHE06-N	GE30-KRRB
	42,9	98	82	PSHEY30-N	SHE06-N	GAY30-NPPB
	42,9	98	82	RSHEY30-N	SHE06-N	GYE30-KRRB

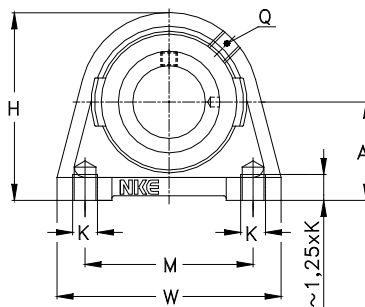
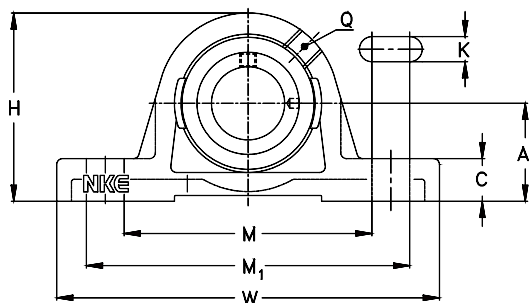


PSHE..., PSHEY...,
RSHE..., PSHEY..

Hauptabmessungen [mm]											Gewicht [kg]
Boundary dimensions [mm]											Weight [kg]
d	B	B ₁	C	K	L	M	M ₁	O	Q	R _{max}	[m]
20	32	19	14,5	11	43,7	89,5	105	26,6	R1/8"	33	0,59
	32	19	14,5	11	25	89,5	105	18	R1/8"	--	0,52
	32	19	14,5	11	31	89,5	105	18,3	R1/8"	--	0,56
	32	19	--	M 8	31	50,8	--	23,5	R1/8"	33	0,51
	32	19	--	M 8	43,7	50,8	--	26,6	R1/8"	33	0,55
	32	19	--	M 8	25	50,8	--	18	R1/8"	--	0,48
	32	19	--	M 8	31	50,8	--	18,3	R1/8"	--	0,52
25	36	21	14,5	11	31	94,5	110,5	23,5	R1/8"	37,5	0,64
	36	21	14,5	11	44,4	94,5	110,5	26,9	R1/8"	37,5	0,7
	36	21	14,5	11	27	94,5	110,5	19,5	R1/8"	--	0,61
	36	21	14,5	11	34,1	94,5	110,5	19,6	R1/8"	--	0,65
	36	21	--	M10	31	50,8	--	23,5	R1/8"	37,5	0,6
	36	21	--	M10	44,4	50,8	--	26,9	R1/8"	37,5	0,66
	36	21	--	M10	27	50,8	--	19,5	R1/8"	--	0,57
30	40	25	17	14	35,7	109,5	125,5	26,7	R1/8"	44	1,04
	40	25	17	14	48,4	109,5	125,5	30,1	R1/8"	44	1,11
	40	25	17	14	30	109,5	125,5	21	R1/8"	--	0,98
	40	25	17	14	38,1	109,5	125,5	22,2	R1/8"	--	1,06
	40	25	--	M10	35,7	76,2	--	26,7	R1/8"	44	1,05
	40	25	--	M10	48,4	76,2	--	30,1	R1/8"	44	1,12
	40	25	--	M10	30	76,2	--	21	R1/8"	--	0,99

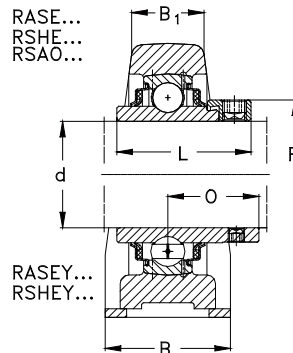
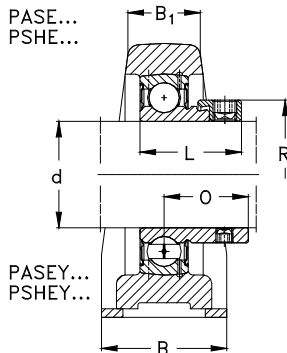


Hauptabmessungen [mm]				Bezeichnung		
Boundary dimensions [mm]				Designation		
d	A	W	H	Lagereinheit Bearing Unit	Gehäuse Housing	Gehäuselager Insert Bearing
30	42,9	98	82	RSHEY30-N	SHE06-N	GYE30-KRRB
	50	180	95	RSAO30-N	SAO06-N	GNE30-KRRB
35	47,6	163	93	PASE35-N	ASE07-N	GRAE35-NPPB
	47,6	163	93	RASE35-N	ASE07-N	GE35-KRRB
	47,6	163	93	PASEY35-N	ASE07-N	GAY35-NPPB
	47,6	163	93	RASEY35-N	ASE07-N	GYE35-KRRB
	47,6	103	93	PSHE35-N	SHE07-N	GRAE35-NPPB
	47,6	103	93	RSHE35-N	SHE07-N	GE35-KRRB
	47,6	103	93	PSHEY35-N	SHE07-N	GAY35-NPPB
	47,6	103	93	RSHEY35-N	SHE07-N	GYE35-KRRB
	56	210	106	RSAO35-N	SAO07-N	GNE35-KRRB
	40	49,2	179	99	PASE40-N	ASE08-N
49,2		179	99	RASE40-N	ASE08-N	GE40-KRRB
49,2		179	99	PASEY40-N	ASE08-N	GAY40-NPPB
49,2		179	99	RASEY40-N	ASE08-N	GYE40-KRRB
49,2		116	99	PSHE40-N	SHE08-N	GRAE40-NPPB
49,2		116	99	RSHE40-N	SHE08-N	GE40-KRRB
49,2		116	99	PSHEY40-N	SHE08-N	GAY40-NPPB
49,2		116	99	RSHEY40-N	SHE08-N	GYE40-KRRB
60		220	116	RSAO40-N	SAO08-N	GNE40-KRRB
45		54	192	107	PASE45	ASE09
	54	192	107	RASE45	ASE09	GE45-KRRB

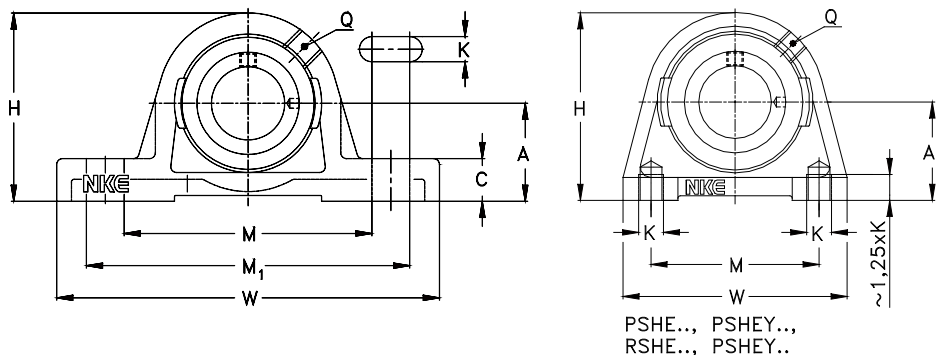


PSHE..., PSHEY...,
RSHE..., PSHEY..

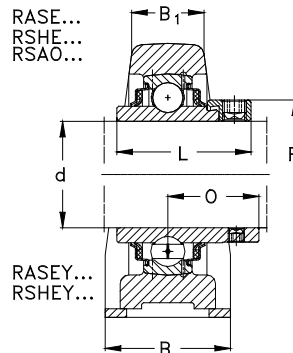
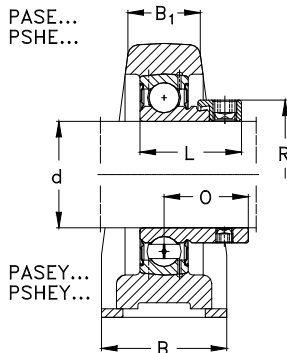
Hauptabmessungen [mm]											Gewicht [kg]
Boundary dimensions [mm]											Weight [kg]
d	B	B ₁	C	K	L	M	M ₁	O	Q	R _{max}	[m]
30	40	25	--	M10	38,1	76,2	--	22,2	R1/8"	--	1,07
	50	28	18	17,5	50	137	143	32,5	R1/8"	51	1,8
35	45	27	19	14	38,9	119,5	132,5	29,4	R1/8"	51	1,58
	45	27	19	14	51,1	119,5	132,5	32,3	R1/8"	51	1,6
	45	27	19	14	35	119,5	132,5	25,5	R1/8"	--	1,44
	45	27	19	14	42,9	119,5	132,5	25,4	R1/8"	--	1,54
	45	27	--	M10	38,9	82,6	--	29,4	R1/8"	51	1,44
	45	27	--	M10	51,1	82,6	--	32,3	R1/8"	51	1,51
	45	27	--	M10	35	82,6	--	25,5	R1/8"	--	1,35
	45	27	--	M10	42,9	82,6	--	25,4	R1/8"	--	1,45
	56	30	20	17,5	51,6	152	168	33,4	R1/8"	55	2,75
	40	48	30	19	14	43,7	126,5	150	32,7	R1/8"	58
48		30	19	14	56,3	126,5	150	34,9	R1/8"	58	1,83
48		30	19	14	39,5	126,5	150	29	R1/8"	--	1,6
48		30	19	14	49,2	126,5	150	30,2	R1/8"	--	1,74
48		30	--	M12	43,7	88,9	--	32,7	R1/8"	58	1,84
48		30	--	M12	56,3	88,9	--	34,9	R1/8"	58	1,96
48		30	--	M12	39,5	88,9	--	29	R1/8"	--	1,73
48		30	--	M12	49,2	88,9	--	30,2	R1/8"	--	1,87
60		31	22	17,5	54,6	160	180	36,6	R1/8"	63	3,18
45	48	32	21,5	14	43,7	135	164,3	32,7	R1/8"	63	2,09
	48	32	21,5	14	56,3	135	164,3	34,9	R1/8"	63	2,21



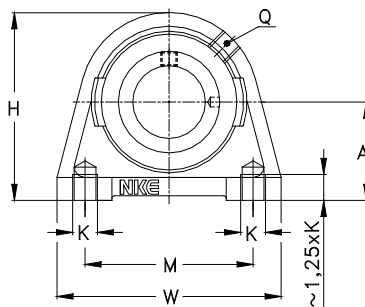
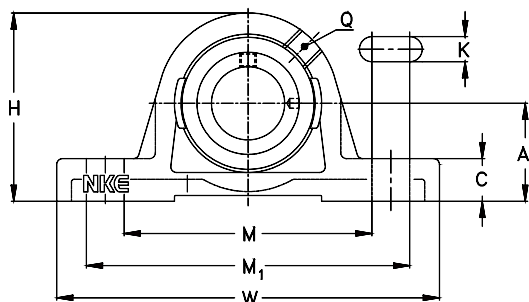
Hauptabmessungen [mm]				Bezeichnung		
Boundary dimensions [mm]				Designation		
d	A	W	H	Lagereinheit Bearing Unit	Gehäuse Housing	Gehäuselager Insert Bearing
45	54	192	107	PASE45	ASE09	GAY45-NPPB
	54	192	107	RASE45	ASE09	GYE45-KRRB
	54	120	107	PSHE45	SHE09	GRAE45-NPPB
	54	120	107	RSHE45	SHE09	GE45-KRRB
	54	120	107	PSHEY45	SHE09	GAY45-NPPB
	54	120	107	RSHEY45	SHE09	GYE45-KRRB
50	57,2	200	115	PASE 50-N	ASE10-N	GRAE50-NPPB
	57,2	200	115	RASE 50-N	ASE10-N	GE50-KRRB
	57,2	200	115	PASEY 50-N	ASE10-N	GAY50-NPPB
	57,2	200	115	RASEY 50-N	ASE10-N	GYE50-KRRB
	57,2	135	115	PSHE50-N	SHE10-N	GRAE50-NPPB
	57,2	135	115	RSHE50-N	SHE10-N	GE50-KRRB
	57,2	135	115	PSHEY50-N	SHE10-N	GAY50-NPPB
	57,2	135	115	RSHEY50-N	SHE10-N	GYE50-KRRB
75	275	143	RSAO50-N	SAO10-N	GNE50-KRRB	
55	63,5	222	124,5	PASE55	ASE11	GRAE55-NPPB
	63,5	222	124,5	RASE55	ASE11	GE55-KRRB
	63,5	222	124,5	RASEY55	ASE11	GYE55-KRRB
	64	150	125	PSHE55	SHE11	GRAE55-NPPB
	64	150	125	RSHE55	SHE11	GE55-KRRB
	64	150	125	RSHEY55	SHE11	GYE55-KRRB
60	69,9	240	140	PASE60-N	ASE12-N	GRAE60-NPPB



Hauptabmessungen [mm]											Gewicht [kg]
Boundary dimensions [mm]											Weight [kg]
d	B	B ₁	C	K	L	M	M ₁	O	Q	R _{max}	[m]
45	48	32	21,5	14	41,5	135	164,3	30,5	R1/8"	--	1,95
	48	32	21,5	14	49,2	135	164,3	30,2	R1/8"	--	2,1
	48	32	--	M12	43,7	95,3	--	32,7	R1/8"	63	2,14
	48	32	--	M12	56,3	95,3	--	34,9	R1/8"	63	2,26
	48	32	--	M12	41,5	95,3	--	30,5	R1/8"	--	2
	48	32	--	M12	49,2	95,3	--	30,2	R1/8"	--	2,15
50	54	34	21,5	18	43,7	153	163	32,7	R1/8"	69	2,47
	54	34	21,5	18	62,7	153	163	38,1	R1/8"	69	2,7
	54	34	21,5	18	43	153	163	32	R1/8"	--	2,32
	54	34	21,5	18	51,6	153	163	32,6	R1/8"	--	2,5
	54	34	--	M16	43,7	101,6	--	32,7	R1/8"	69	2,79
	54	34	--	M16	62,7	101,6	--	38,1	R1/8"	69	3,02
	54	34	--	M16	43	101,6	--	32	R1/8"	--	2,64
	54	34	--	M16	51,6	101,6	--	32,6	R1/8"	--	2,82
75	39	27	20	66,7	197	227	42,1	R1/8"	75,8	6,1	
55	60	35	22,5	18	48,4	164,5	187,5	36,4	R1/8"	76	2,79
	60	35	22,5	18	71,4	164,5	187,5	43,6	R1/8"	76	3,4
	60	35	22,5	18	55,6	164,5	187,5	33,4	R1/8"	--	3,08
	60	35	--	M16	48,4	118	--	36,4	R1/8"	76	2,91
	60	35	--	M16	71,4	118	--	43,6	R1/8"	76	3,52
	60	35	--	M16	55,6	118	--	33,4	R1/8"	--	3,2
60	60	42	25	18	53,1	180	200	39,6	R1/8"	84	4,35

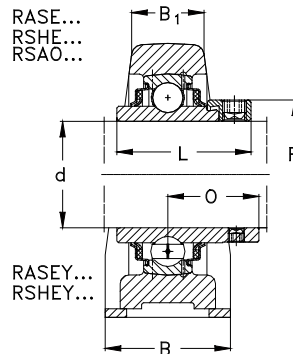
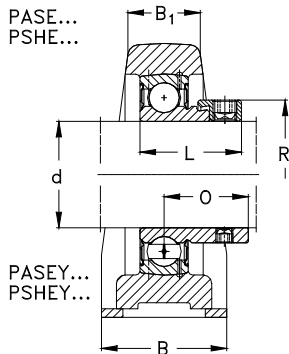


Hauptabmessungen [mm]				Bezeichnung		
Boundary dimensions [mm]				Designation		
d	A	W	H	Lagereinheit Bearing Unit	Gehäuse Housing	Gehäuselager Insert Bearing
60	69,9	240	140	RASE60-N	ASE12-N	GE60-KRRB
	69,9	240	140	PASEY60-N	ASE12-N	GAY60-NPPB
	69,9	240	140	RASEY60-N	ASE12-N	GYE60-KRRB
	69,9	150	140	PSHE60-N	SHE12-N	GRAE60-NPPB
	69,9	150	140	RSHE60-N	SHE12-N	GE60-KRRB
	69,9	150	140	PSHEY60-N	SHE12-N	GAY60-NPPB
	69,9	150	140	RSHEY60-N	SHE12-N	GYE60-KRRB
	85	330	165	RSAO60	SAO12	GNE60-KRRB
65	79,4	260	156	RASE65	ASE14	GE65-KRRB
	79,4	260	156	RASEY65	ASE14	GYE65-KRRB
70	79,4	260	156	RASE70	ASE14	GE70-KRRB
	79,4	260	156	RASEY70	ASE14	GYE70-KRRB
	95	360	187	RSAO70	SAO14	GNE70-KRRB
75	82,5	265	164	RASE75	ASE15	GE75-KRRB
	82,5	265	164	RASEY75	ASE15	GYE75-KRRB
80	89	290	175	RASE80	ASE16	GE80-KRRB
	89	290	175	RASEY80	ASE16	GYE80-KRRB
	116	390	226	RSAO80	SAO16	GNE80-KRRB
90	101,6	330	200	RASE90	ASE18	GE90-KRRB
	101,6	330	200	RASEY90	ASE18	GYE90-KRRB
	130	410	250	RSAO90	SAO18	GNE90-KRRB
100	115	380	225	RASE100	ASE20	GE100-KRRB

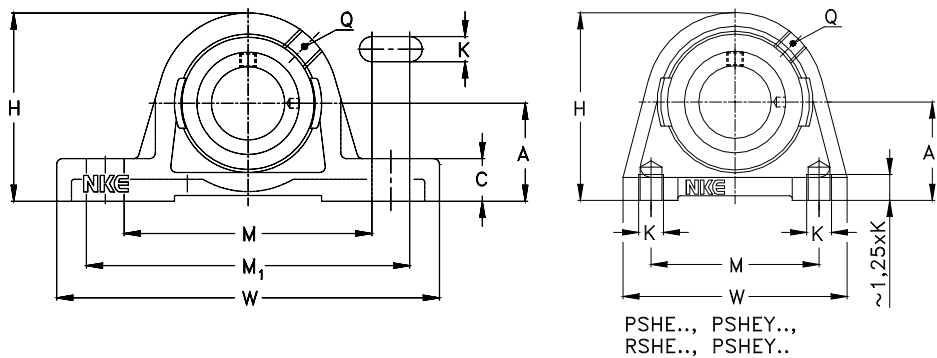


PSHE..., PSHEY...,
RSHE..., PSHEY..

Hauptabmessungen [mm] Boundary dimensions [mm]											Gewicht [kg] Weight [kg]
d	B	B ₁	C	K	L	M	M ₁	O	Q	R _{max}	[m]
60	60	42	25	18	77,8	180	200	46,8	R1/8"	84	4,79
	60	42	25	18	47	180	200	34	R1/8"	--	4,02
	60	42	25	18	65,1	180	200	39,7	R1/8"	--	4,27
	60	42	--	M16	53,1	118	--	39,6	R1/8"	84	4,1
	60	42	--	M16	77,8	118	--	46,8	R1/8"	84	4,54
	60	42	--	M16	47	118	--	34	R1/8"	--	3,37
	60	42	--	M16	65,1	118	--	39,7	R1/8"	--	4,02
	85	46	32	25	68,4	237	263	45,4	R1/8"	89	9
65	65	44	27,5	22	66,1	196,5	208,5	44,6	R1/8"	96	6,41
	65	44	27,5	22	74,6	196,5	208,5	44,4	R1/8"	--	5,95
70	65	44	27,5	22	66,1	196,5	208,5	44,6	R1/8"	96	6,15
	65	44	27,5	22	74,6	196,5	208,5	44,4	R1/8"	--	5,65
75	90	54	35	27	75,4	267	297	49,4	R1/8"	102	11
	66	48	27,5	22	67,1	202	218	45,6	R1/8"	100	7,65
80	66	48	27,5	22	77,8	202	218	44,5	R1/8"	--	7,19
	78	55	30	26	71	224	240	47,6	R1/8"	108	8,65
90	78	55	30	26	82,6	224	240	49,3	R1/8"	--	8,63
	110	76	50	25,5	93,7	296	334	59,7	R1/8"	118	22,5
100	85	55	35	27	69,6	260	276	46,6	R1/8"	118	12,1
	85	55	35	27	96	260	276	56,3	R1/8"	--	12,6
	120	84	57	28	101	314	366	65,5	R1/8"	132	29,5
100	95	62	40	30	75	300	316	49,5	R1/8"	132	15,9

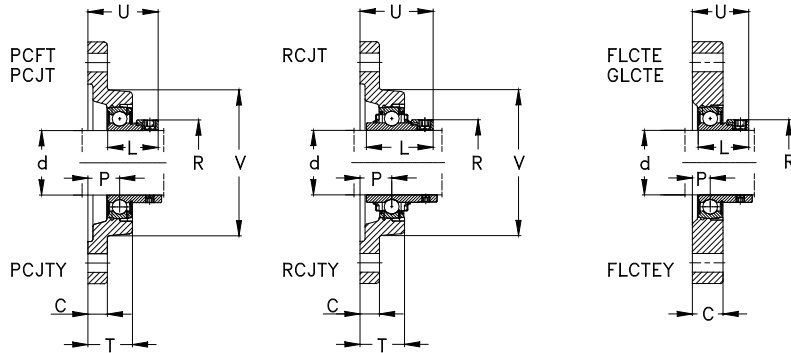


Hauptabmessungen [mm]				Bezeichnung		
Boundary dimensions [mm]				Designation		
d	A	W	H	Lagereinheit Bearing Unit	Gehäuse Housing	Gehäuselager Insert Bearing
100	145	440	280	RSAO100	SAO20	GNE100-KRRB
120	135	440	265	RASE120	ASE24	GE120-KRRB

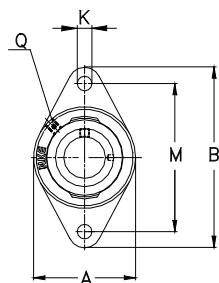


Hauptabmessungen [mm]											Gewicht [kg]
Boundary dimensions [mm]											Weight [kg]
d	B	B ₁	C	K	L	M	M ₁	O	Q	R _{max}	[m]
100	130	94	65	32	109,5	360	390	70	R1/8"	145	41
120	105	70	45	33	81	350	366	52,5	R1/8"	152	25,5

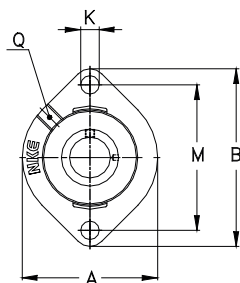
ΚΟΥΚΟΦΙΝΗΣ - ΡΟΛΛΕΡ
ΛΙΑΚΟΠΟΥΛΟΣ



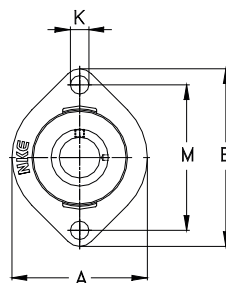
Hauptabmessungen [mm] Boundary dimensions [mm]				Bezeichnung Designation		
d	A	B	C	Lagereinheit Bearing unit	Gehäuse Housing	Gehäuselager Insert bearing
12	58,7	81	15	FLCTE12	LCTE03	RAE12-NPPB
	58,7	81	15	GLCTE12	GLCTE03	GRAE12-NPPB
	58,7	81	15	FLCTEY12	LCTE03	AY12-NPPB
	57	99	9,5	PCFT12	CFT03	GRAE12-NPPB
	57	99	9,5	PCJT12	CJT03	GRAE12-NPPB
	57	99	9,5	PCJTY12	CJT03	GAY12-NPPB
	57	99	9,5	RCJTY12	CJT03	GYE12-KRRB
15	58,7	81	15	FLCTE15	LCTE03	RAE15-NPPB
	58,7	81	15	GLCTE15	GLCTE03	GRAE15-NPPB
	58,7	81	15	FLCTEY15	LCTE03	AY15-NPPB
	57	99	9,5	PCFT15	CFT03	GRAE15-NPPB
	57	99	9,5	PCJT15	CJT03	GRAE15-NPPB
	57	99	9,5	PCJTY15	CJT03	GAY15-NPPB
	57	99	9,5	RCJTY15	CJT03	GYE15-KRRB
16	57	99	9,5	RCJTY16	CJT03	GYE 16-KRRB
17	58,7	81	15	FLCTE17	LCTE03	RAE17-NPPB
	58,7	81	15	GLCTE17	GLCTE03	GRAE17-NPPB
	58,7	81	15	FLCTEY17	LCTE03	AY17-NPPB
	57	99	9,5	PCFT17	CFT03	GRAE17-NPPB
	57	99	9,5	PCJT17	CJT03	GRAE17-NPPB
	57	99	9,5	PCJTY17	CJT03	GAY17-NPPB
	57	99	9,5	RCJT17	CJT03	GE17-KRRB



PCFT..., PCJT...,
PCFTY..., RCJTY...,
RCJT...

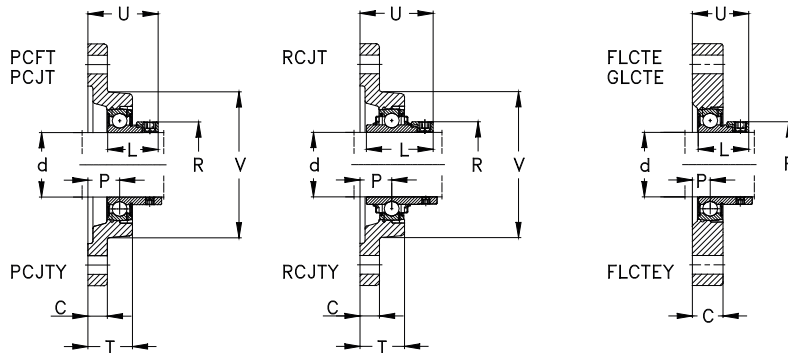


GLCTE...

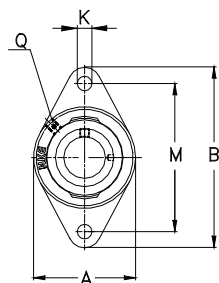


FLCTE...,
FLCTEY...

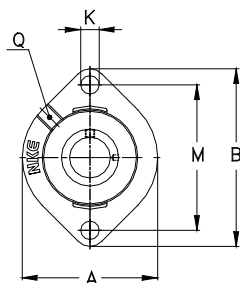
d [mm]	Hauptabmessungen [mm]									Gewicht [kg]
	V	K	L	M	P	Q	R _{max}	T	U	Weight [kg]
	Boundary dimensions [mm]									
										[m]
12	--	6,6	28,6	63,5	8,4	--	28	--	30,5	0,3
	--	6,6	28,6	63,5	8,4	M6	28	--	30,5	0,3
	--	6,6	22	63,5	8,4	--	--	--	26	0,28
57	11,5	28,6	76,5	10	M6	28	18	32,1	0,39	
57	11,5	28,6	76,5	17	M6	28	25	39,1	0,37	
57	11,5	22	76,5	17	M6	--	25	33	0,35	
57	11,5	27,4	76,5	17	M6	--	25	32,9	0,36	
15	--	6,6	28,6	63,5	8,4	--	28	--	30,5	0,3
	--	6,6	28,6	63,5	8,4	M6	28	--	30,5	0,3
	--	6,6	22	63,5	8,4	--	--	--	26	0,27
57	11,5	28,6	76,5	10	M6	28	18	32,1	0,39	
57	11,5	28,6	76,5	17	M6	28	25	39,1	0,37	
57	11,5	22	76,5	17	M6	--	25	33	0,34	
57	11,5	27,4	76,5	17	M6	--	25	32,9	0,35	
16	57	11,5	27,4	76,5	17	M6	--	25	32,9	0,34
17	--	6,6	28,6	63,5	8,4	--	28	--	30,5	0,3
	--	6,6	28,6	63,5	8,4	M6	28	--	30,5	0,3
	--	6,6	22	63,5	8,4	--	--	--	26	0,26
57	11,5	28,6	76,5	10	M6	28	18	32,1	0,39	
57	11,5	28,6	76,5	17	M6	28	25	39,1	0,37	
57	11,5	22	76,5	17	M6	--	25	33	0,33	
57	11,5	37,3	76,5	17	M6	28	25	40,4	0,41	



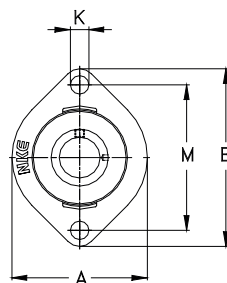
Hauptabmessungen [mm] Boundary dimensions [mm]				Bezeichnung Designation		
d	A	B	C	Lagereinheit Bearing unit	Gehäuse Housing	Gehäuselager Insert bearing
17	57	99	9,5	PCJTY17	CJT03	GAY17-NPPB
	57	99	9,5	RCJT17	CJT03	GE17-KRRB
	57	99	9,5	RCJTY17	CJT03	GYE17-KRRB
20	66,5	90,5	17	FLCTE20	LCTE04	RAE20-NPPB
	66,5	90,5	17	GLCTE20	GLCTE04	GRAE20-NPPB
	66,5	90,5	17	FLCTEY20	LCTE04	AY20-NPPB
	61	112	10	PCFT20	CFT04	GRAE20-NPPB
	61	112	10	PCJT20-N	CJT04-N	GRAE20-NPPB
	61	112	10	PCJTY20-N	CJT04-N	GAY20-NPPB
	61	112	10	RCJT20-N	CJT04-N	GE020-KRRB
	61	112	10	RCJTY20-N	CJT04-N	GYE20-KRRB
	25	71	97	17,5	FLCTE25	LCTE05
71		97	17,5	GLCTE25	GLCTE05	GRAE25-NPPB
71		97	17,5	FLCTEY25	LCTE05	AY25-NPPB
70		124	11	PCFT25	CFT05	GRAE25-NPPB
70		124	11	PCJT25-N	CJT05-N	GRAE25-NPPB
70		124	11	PCJTY25-N	CJT05-N	GAY25-NPPB
70		124	11	RCJT25-N	CJT05-N	GE25-KRRB
70		124	11	RCJTY25-N	CJT05-N	GYE25-KRRB
30	84	112,5	20,5	FLCTE30	LCTE06	RAE30-NPPB
	84	112,5	20,5	GLCTE30	GLCTE06	GRAE30-NPPB
	84	112,5	20,5	FLCTEY30	LCTE06	AY30-NPPB



PCFT..., PCJT...,
PCFTY..., RCJTY...,
RCJT...

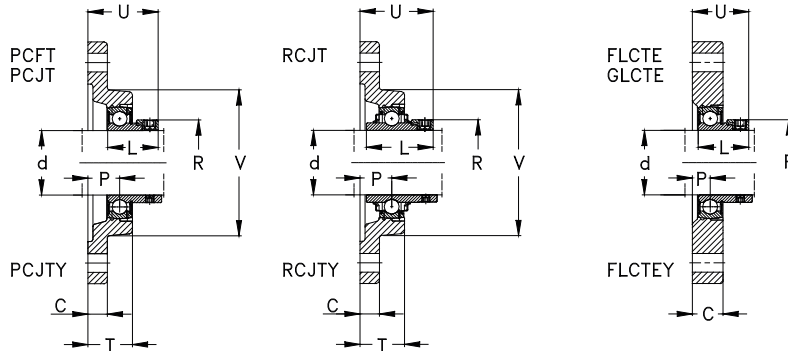


GLCTE...

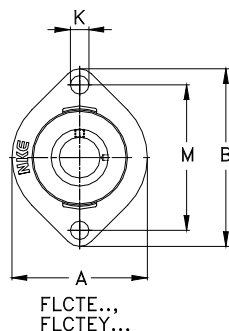
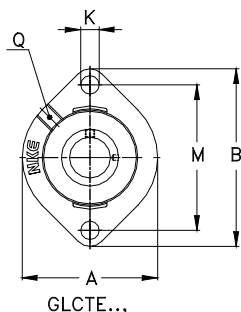
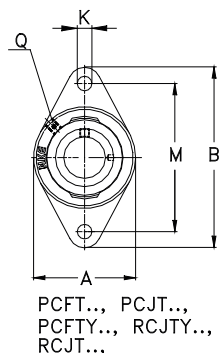


FLCTE...,
FLCTEY...

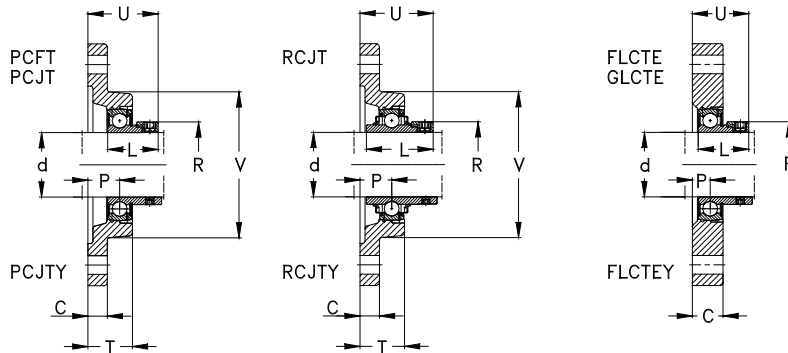
d [mm]	Hauptabmessungen [mm]									Gewicht [kg]
	V	K	L	M	P	Q	R _{max}	T	U	Weight [kg]
	Boundary dimensions [mm]									[m]
17	57	11,5	22	76,5	17	M6	--	25	33	0,33
	57	11,5	37,3	76,5	17	M6	28	25	40,4	0,41
	57	11,5	27,4	76,5	17	M6	--	25	32,9	0,34
20	--	9	31	71,4	9,5	--	33	--	33	0,39
	--	9	31	71,4	9,5	R1/8"	33	--	33	0,39
	--	9	25	71,4	9,5	--	--	--	27	0,36
	61	11,5	31	90	10,5	R1/8"	33	17,5	34	0,45
	61	11,5	31	90	19	R1/8"	33	28	42,5	0,48
	61	11,5	25	90	19	R1/8"	--	28	37	0,45
25	61	11,5	43,7	90	19	R1/8"	33	28	45,6	0,52
	61	11,5	31	90	19	R1/8"	--	28	37,3	0,49
	--	9	31	76,2	9,9	--	37,5	--	33,4	0,47
	--	9	31	76,2	9,9	R1/8"	37,5	--	33,4	0,47
	--	9	27	76,2	9,9	--	--	--	29,4	0,44
30	70	11,5	31	99	12,5	R1/8"	37,5	20	36	0,52
	70	11,5	31	99	19	R1/8"	37,5	29	42,5	0,56
	70	11,5	27	99	19	R1/8"	--	29	38,5	0,48
	70	11,5	44,4	99	19	R1/8"	37,5	29	45,9	0,62
	70	11,5	34,1	99	19	R1/8"	--	29	38,8	0,57
30	--	11,5	35,7	90,5	11,4	--	44	--	38,1	0,76
	--	11,5	35,7	90,5	11,4	R1/8"	44	--	38,1	0,76
	--	11,5	29	90,5	11,4	--	--	--	32,4	0,7



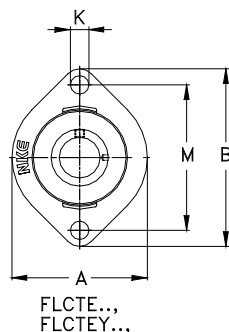
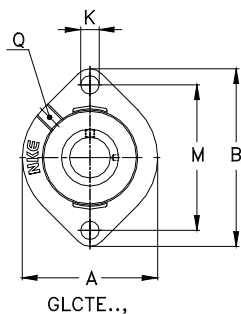
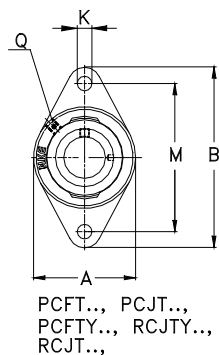
Hauptabmessungen [mm]				Bezeichnung		
Boundary dimensions [mm]				Designation		
d	A	B	C	Lagereinheit Bearing unit	Gehäuse Housing	Gehäuselager Insert bearing
30	84	112,5	20,5	GLCTE30	GLCTE06	GRAE30-NPPB
	84	112,5	20,5	FLCTEY30	LCTE06	AY30-NPPB
	80	142	12	PCFT30	CFT06	GRAE30-NPPB
	80	142	12	PCJT30-N	CJT06-N	GRAE30-NPPB
	80	142	12	PCJTY30-N	CJT06-N	GAY30-NPPB
	80	142	12	RCJT30-N	CJT06-N	GE30-KRRB
	80	142	12	RCJTY30-N	CJT06-N	GYE30-KRRB
35	94	126	22	FLCTE35	LCTE07	RAE35-NPPB
	94	126	22	GLCTE35	GLCTE07	GRAE35-NPPB
	94	126	22	FLCTEY35	LCTE07	AY35-NPPB
	92	155	12,5	PCFT35	CFT07	GRAE35-NPPB
	92	155	12,5	PCJT35-N	CJT07-N	GRAE35-NPPB
	92	155	12,5	PCJTY35-N	CJT07-N	GAY35-NPPB
	92	155	12,5	RCJT35-N	CJT07-N	GE35-KRRB
40	92	155	12,5	RCJTY35-N	CJT07-N	GYE35-KRRB
	100	150	24	FLCTE40	LCTE08	RAE40-NPPB
	100	150	24	GLCTE40	GLCTE08	GRAE40-NPPB
	100	150	24	FLCTEY40	LCTE08	AY40-NPPB
	105	172	13	PCFT40	CFT08	GRAE40-NPPB
	105	172	13	PCJT40-N	CJT08-N	GRAE40-NPPB
	105	172	13	PCJTY40-N	CJT08-N	GAY40-NPPB
105	172	13	RCJT40-N	CJT08-N	GE40-KRRB	



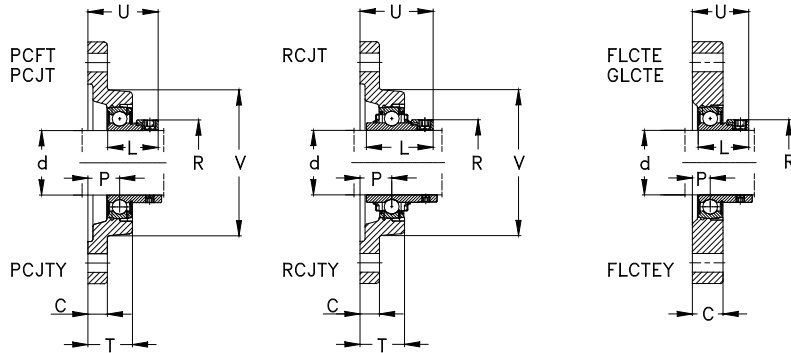
d [mm]	Hauptabmessungen [mm]									Gewicht [kg]
	V	K	L	M	P	Q	R _{max}	T	U	Weight [kg]
	Boundary dimensions [mm]									[m]
30	--	11,5	35,7	90,5	11,4	R1/8"	44	--	38,1	0,76
	--	11,5	29	90,5	11,4	--	--	--	32,4	0,7
	80	11,5	35,7	116,5	13,3	R1/8"	44	22,3	40	0,77
	80	11,5	35,7	116,5	20	R1/8"	44	29	46,7	0,81
	80	11,5	30	116,5	20	R1/8"	--	29	41	0,75
	80	11,5	48,4	116,5	20	R1/8"	44	29	50,1	0,88
	80	11,5	38,1	116,5	20	R1/8"	--	29	42,2	0,75
35	--	11,5	38,9	100	12,4	--	51	--	41,8	1,02
	--	11,5	38,9	100	12,4	R1/8"	51	--	41,8	1,02
	--	11,5	35	100	12,4	--	--	--	37,9	0,93
	92	14	38,9	130	15,5	R1/8"	51	25	44,9	1,08
	92	14	38,9	130	21	R1/8"	51	30,5	50,4	1,12
	92	14	35	130	21	R1/8"	--	30,5	46,5	1,03
	92	14	51,1	130	21	R1/8"	51	30,5	53,3	1,19
40	100	14	43,7	119	13,5	--	58	--	46,2	1,27
	100	14	43,7	119	13,5	R1/8"	58	--	46,2	1,27
	100	14	39,5	119	13,5	--	--	--	42,5	1,18
	105	14	43,7	143,5	18,3	R1/8"	58	28,8	51	1,42
	105	14	43,7	143,5	24	R1/8"	58	34,5	56,7	1,54
	105	14	39,5	143,5	24	R1/8"	--	34,5	53	1,43
	105	14	56,3	143,5	24	R1/8"	58	34,5	58,9	1,66



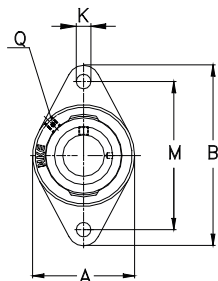
Hauptabmessungen [mm] Boundary dimensions [mm]				Bezeichnung Designation		
d	A	B	C	Lagereinheit Bearing unit	Gehäuse Housing	Gehäuselager Insert bearing
40	105	172	13	PCJTY40-N	CJT08-N	GAY40-NPPB
	105	172	13	RCJTY40-N	CJT08-N	GYE40-KRRB
45	111	180	13	PCFT45	CFT09	GRAE45-NPPB
	111	180	13	PCJT45	CJT09	GRAE45-NPPB
	111	180	13	PCJTY45	CJT09	GAY45-NPPB
	111	180	13	RCJT45	CJT09	GE45-KRRB
	111	180	13	RCJTY45	CJT09	GYE45-KRRB
50	116	190	13	PCFT50	CFT10	GRAE50-NPPB
	116	190	13	PCJT50-N	CJT10-N	GRAE50-NPPB
	116	190	13	PCJTY50-N	CJT10-N	GAY50-NPPB
	116	190	13	RCJT50-N	CJT10-N	GE50-KRRB
	116	190	13	RCJTY50-N	CJT10-N	GYE50-KRRB
55	134	222	15	PCJT55	CJT11	GRAE55-NPPB (RRB)
	134	222	15	RCJT55	CJT11	GE55-KRRB
	134	222	15	RCJTY55	CJT11	GYE55-KRRB
60	138	238	16	PCJT60-N	CJT12-N	GRAE60-NPPB
	138	238	16	PCJTY60-N	CJT12-N	GAY60-NPPB
	138	238	16	RCJT60-N	CJT12-N	GE60-KRRB
	138	238	16	RCJTY60-N	CJT12-N	GYE60-KRRB
65	160	258	18	RCJT65	CJT13	GE65-KRRB
	160	258	18	RCJTY65	CJT13	GYE65-KRRB
70	160	258	18	RCJT70	CJT14	GE70-KRRB



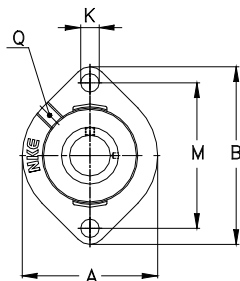
d [mm]	Hauptabmessungen [mm] Boundary dimensions [mm]									Gewicht [kg] Weight [kg]
	V	K	L	M	P	Q	R _{max}	T	U	[m]
40	105	14	39,5	143,5	24	R1/8"	--	34,5	53	1,43
	105	14	49,2	143,5	24	R1/8"	--	34,5	54,2	1,57
45	111	14	43,7	148,5	19,2	R1/8"	63	30,2	51,9	1,59
	111	14	43,7	148,5	24	R1/8"	63	35	56,7	1,69
	111	14	41,5	148,5	24	R1/8"	--	35	54,5	1,55
	111	14	56,3	148,5	24	R1/8"	63	35	58,9	1,81
	111	14	49,2	148,5	24	R1/8"	--	35	54,2	1,7
50	116	14	43,7	157	19,2	R1/8"	69	30,2	51,9	1,82
	116	18	43,7	157	28	R1/8"	69	39	60,7	1,97
	116	18	43	157	28	R1/8"	--	39	60	1,82
	116	18	62,7	157	28	R1/8"	69	39	66,1	2,2
	116	18	51,6	157	28	R1/8"	--	39	60,6	2
55	134	18	48,4	184	31	R1/8"	76	43,5	67,4	2,31
	134	18	71,4	184	31	R1/8"	76	43,5	74,6	2,92
	134	18	55,6	184	31	R1/8"	--	43,5	64,4	2,6
60	138	18	53,1	202	34	R1/8"	84	46	73,6	3,25
	138	18	47	202	34	R1/8"	--	46	68	2,92
	138	18	77,8	202	34	R1/8"	84	46	80	3,69
	138	18	65,1	202	34	R1/8"	--	46	73,7	3,17
65	160	21	66,1	216	38	R1/8"	96	57	82,6	6,41
	160	21	74,6	216	38	R1/8"	--	57	82,4	5,95
70	160	21	66,1	216	38	R1/8"	96	57	82,6	6,15



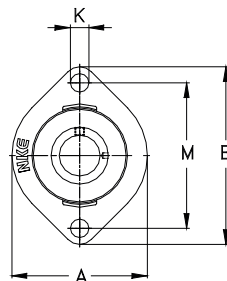
Hauptabmessungen [mm]				Bezeichnung		
Boundary dimensions [mm]				Designation		
d	A	B	C	Lagereinheit Bearing unit	Gehäuse Housing	Gehäuselager Insert bearing
65	160	258	18	RCJT65	CJT13	GE65-KRRB
	160	258	18	RCJTY65	CJT13	GYE65-KRRB
70	160	258	18	RCJT70	CJT14	GE70-KRRB
	160	258	18	RCJTY70	CJT14	GYE70-KRRB
75	160	258	18	RCJT75	CJT15	GE75-KRRB
	160	258	18	RCJTY75	CJT15	GYE75-KRRB



PCFT..., PCJT...,
PCFTY..., RCJTY...,
RCJT...

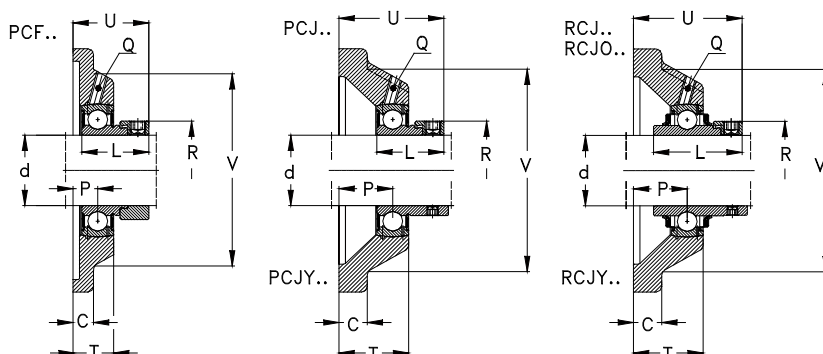


GLCTE...

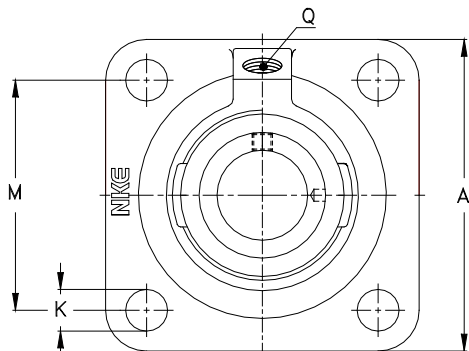


FLCTE...,
FLCTEY...

d [mm]	Hauptabmessungen [mm]									Gewicht [kg]
	V	K	L	M	P	Q	R _{max}	T	U	Weight [kg]
65	160	21	66,1	216	38	R1/8"	96	57	82,6	6,41
	160	21	74,6	216	38	R1/8"	--	57	82,4	5,95
70	160	21	66,1	216	38	R1/8"	96	57	82,6	6,15
	160	21	74,6	216	38	R1/8"	--	57	82,4	5,65
75	160	21	67,1	216	38	R1/8"	100	57	83,6	6
	160	21	77,8	216	38	R1/8"	--	57	82,5	5,54

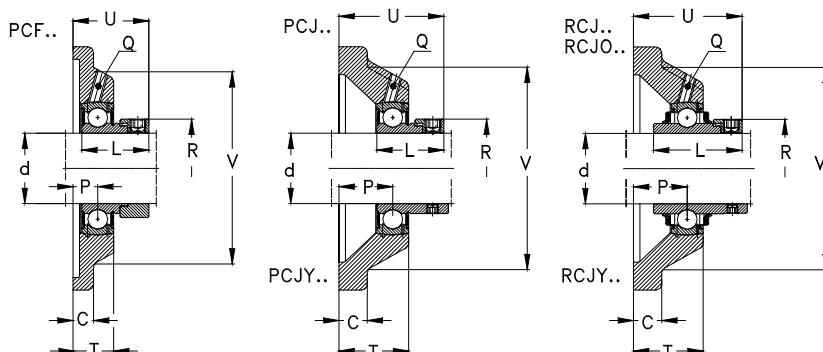


Hauptabmessungen [mm] Boundary dimensions [mm]				Bezeichnung Designation		
d	A	U	C	Lagereinheit Bearing unit	Gehäuse Housing	Gehäuselager Insert bearing
12	76	39,1	9,5	PCJ12	CJ03	GRAE12-NPPB
	76	33	9,5	PCJY12	CJ03	GAY12-NPPB
	76	32,9	9,5	RCJY12	CJ03	GYE12-KRRB
15	76	39,1	9,5	PCJ15	CJ03	GRAE15-NPPB
	76	33	9,5	PCJY15	CJ03	GAY15-NPPB
	76	32,9	9,5	RCJY15	CJ03	GYE15-KRRB
16	76	32,9	9,5	RCJY16	CJ03	GYE16-KRRB
17	76	39,1	9,5	PCJ17	CJ03	GRAE17-NPPB
	76	40,4	9,5	RCJ17	CJ 03	GE17-KRRB
	76	33	9,5	PCJY17	CJ03	GAY17-NPPB
	76	32,9	9,5	RCJY17	CJ03	GYE17-KRRB
20	86	34	10	PCF20	CF04	GRAE20-NPPB
	86	42,5	10	PCJ20-N	CJ04-N	GRAE20-NPPB
	86	45,6	10	RCJ20-N	CJ04-N	GE20-KRRB
	86	37	10	PCJY20-N	CJ04-N	GAY20-NPPB
	86	37,3	10	RCJY20-N	CJ04-N	GYE20-KRRB
25	95	36	11	PCF25	CF05	GRAE25-NPPB
	95	42,5	11	PCJ25-N	CJ05-N	GRAE25-NPPB
	95	45,9	11	RCJ25-N	CJ05-N	GE25-KRRB
	95	38,5	11	PCJY25-N	CJ05-N	GAY25-NPPB
	95	38,8	11	RCJY25-N	CJ05-N	GYE25-KRRB
30	108	40	12	PCF30	CF06	GRAE30-NPPB

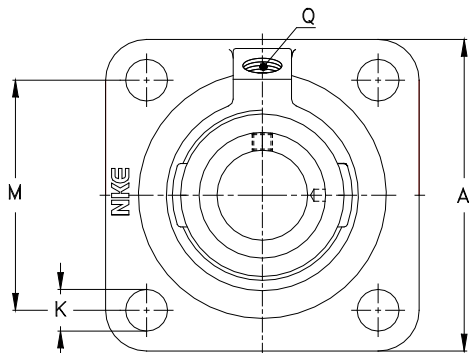


PCF..., RCJ...,
PCJY..., PCJ...,
RCJO..., RCJY...

Hauptabmessungen [mm]									Gewicht [kg]
Boundary dimensions [mm]									Weight [kg]
d	K	L	M	P	R _{max}	Q	T	V	[m]
12	11,5	28,6	54	17	28	M6	27	58	0,52
	11,5	22	54	17	--	M6	27	58	0,5
	11,5	27,4	54	17	--	M6	27	58	0,51
15	11,5	28,6	54	17	28	M6	27	58	0,52
	11,5	22	54	17	--	M6	27	58	0,49
	11,5	27,4	54	17	--	M6	27	58	0,51
16	11,5	27,4	54	17	--	M6	27	58	0,51
17	11,5	28,6	54	17	28	M6	27	58	0,52
	11,5	37,3	54	17	28	M6	27	58	0,56
	11,5	22	54	17	--	M6	27	58	0,48
	11,5	27,4	54	17	--	M6	27	58	0,51
20	11,5	31	63,5	10,5	33	R1/8"	20	68	0,55
	11,5	31	63,5	19	33	R1/8"	29	68	0,61
	11,5	43,7	63,5	19	33	R1/8"	29	68	0,65
	11,5	25	63,5	19	--	R1/8"	29	68	0,58
	11,5	31	63,5	19	--	R1/8"	29	68	0,62
25	11,5	31	70	12,5	37,5	R1/8"	22	74	0,71
	11,5	31	70	19	37,5	R1/8"	29	74	0,76
	11,5	44,4	70	19	37,5	R1/8"	29	74	0,82
	11,5	27	70	19	--	R1/8"	29	74	0,73
	11,5	34,1	70	19	--	R1/8"	29	74	0,77
30	11,5	35,7	82,5	13,3	44	R1/8"	22,3	85	1,01

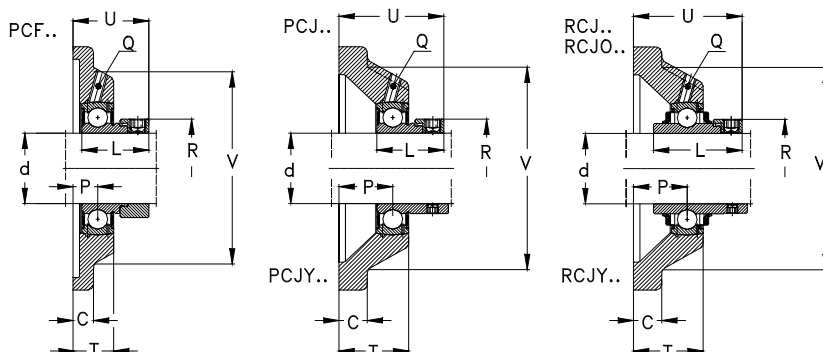


Hauptabmessungen [mm] Boundary dimensions [mm]				Bezeichnung Designation		
d	A	U	C	Lagereinheit Bearing unit	Gehäuse Housing	Gehäuselager Insert bearing
30	108	46,7	12	PCJ30-N	CJ06-N	GRAE30-NPPB
	108	50,1	12	RCJ30-N	CJ06-N	GE30-KRRB
	108	41	12	PCJY30-N	CJ06-N	GAY30-NPPB
	108	42,2	12	RCJY30-N	CJ06-N	GYE30-KRRB
	125	53,1	15	RCJO30	CJO06	GNE30-KRRB
35	118	44,9	12,5	PCF35	CF07	GRAE35-NPPB
	118	50,4	12,5	PCJ35-N	CJ07-N	GRAE35-NPPB
	118	53,3	12,5	RCJ35-N	CJ07-N	GE35-KRRB
	118	46,5	12,5	PCJY35-N	CJ07-N	GAY35-NPPB
	118	46,4	12,5	RCJY35-N	CJ07-N	GYE35-KRRB
	135	53,4	16	RCJO35	CJO07	GNE35-KRRB
40	130	51	13	PCF40	CF08	GRAE40-NPPB
	130	56,7	13	PCJ40-N	CJ08-N	GRAE40-NPPB
	130	58,9	13	RCJ40-N	CJ08-N	GE40-KRRB
	130	53	13	PCJY40-N	CJ08-N	GAY40-NPPB
	130	54,2	13	RCJY40-N	CJ08-N	GYE40-KRRB
	150	59,6	17	RCJO40	CJO08	GNE40-KRRB
45	137	51,9	13	PCF45	CF09	GRAE45-NPPB
	137	56,7	13	PCJ45	CJ09	GRAE45-NPPB
	137	58,9	13	RCJ45	CJ09	GE45-KRRB
	137	54,5	13	PCJY45	CJ09	GAY45-NPPB
	137	54,2	13	RCJY45	CJ09	GYE45-KRRB

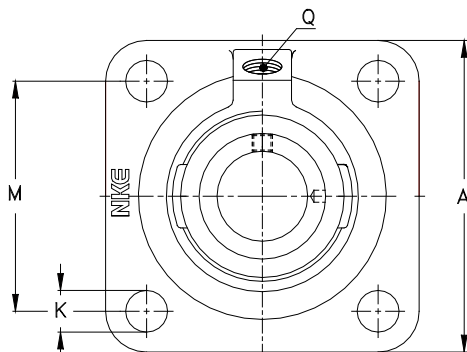


PCF..., RCJ...,
PCJY..., PCJ...,
RCJO..., RCJY...

Hauptabmessungen [mm] Boundary dimensions [mm]									Gewicht [kg] Weight [kg]
d	K	L	M	P	R _{max}	Q	T	V	[m]
30	11,5	35,7	82,5	20	44	R1/8"	29	85	1,09
	11,5	48,4	82,5	20	44	R1/8"	29	85	1,16
	11,5	30	82,5	20	--	R1/8"	29	85	1,03
	11,5	38,1	82,5	20	--	R1/8"	29	85	1,11
	14,5	50	95	20,6	51	R1/8"	30,6	98	1,75
35	14	38,9	92	15,5	51	R1/8"	25	100	1,37
	14	38,9	92	21	51	R1/8"	30,5	100	1,4
	14	51,1	92	21	51	R1/8"	30,5	100	1,47
	14	35	92	21	--	R1/8"	30,5	100	1,31
	14	42,9	92	21	--	R1/8"	30,5	100	1,41
	19	51,6	100	20	55	R1/8"	31	104	2,55
40	14	43,7	101,5	18,3	58	R1/8"	28,8	110	1,72
	14	43,7	101,5	24	58	R1/8"	34,5	110	1,9
	14	56,3	101,5	24	58	R1/8"	34,5	110	2,02
	14	39,5	101,5	24	--	R1/8"	34,5	110	1,79
	14	49,2	101,5	24	--	R1/8"	34,5	110	1,93
	19	54,6	112	23	63	R1/8"	34,5	121	3,1
45	14	43,7	105	19,2	63	R1/8"	30,2	116	1,99
	14	43,7	105	24	63	R1/8"	35	116	2,22
	14	56,3	105	24	63	R1/8"	35	116	2,26
	14	41,5	105	24	--	R1/8"	35	116	2
	14	49,2	105	24	--	R1/8"	35	116	2,15

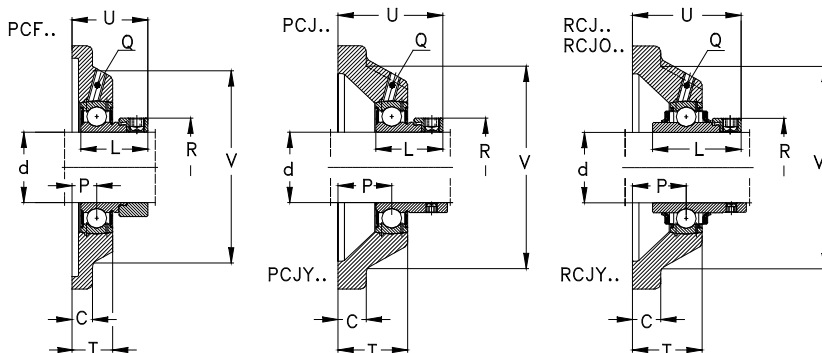


Hauptabmessungen [mm] Boundary dimensions [mm]				Bezeichnung Designation		
d	A	U	C	Lagereinheit Bearing unit	Gehäuse Housing	Gehäuselager Insert bearing
50	143	51,4	13	PCF50	CF10	GRAE50-NPPB
	143	60,7	13	PCJ50-N	CJ10-N	GRAE50-NPPB
	143	66,1	13	RCJ50-N	CJ10-N	GE50-KRRB
	143	60	13	PCJY50-N	CJ10-N	GAY50-NPPB
	143	60,6	13	RCJY50-N	CJ10-N	GYE50-KRRB
55	175	70,1	19	RCJO50	CJO10	GNE50-KRRB
	162	67,4	15	PCJ55	CJ11	GRAE55-NPPB
	162	74,6	15	RCJ55	CJ11	GE55-KRRB
60	162	64,4	15	RCJY55	CJ11	GYE55-KRRB
	175	73,6	16	PCJ60-N	CJ12-N	GRAE60-NPPB
	175	80,8	16	RCJ60-N	CJ12-N	GE60-KRRB
	175	68	16	PCJY60-N	CJ12-N	GAY60-NPPB
	175	73,7	16	RCJY60-N	CJ12-N	GYE60-KRRB
65	195	78,4	22	RCJO60	CJO12	GNE60-KRRB
	188	82,6	18	RCJ65	CJ14	GE65-KRRB
	188	82,4	18	RCJY65	CJ14	GYE65-KRRB
70	188	82,6	18	RCJ70	CJ14	GE70-KRRB
	188	82,4	18	RCJY70	CJ14	GYE70-KRRB
	226	85,4	25	RCJO70	CJO14	GNE70-KRRB
75	197	86,9	20	RCJ75	CJ15	GE75-KRRB
	197	85,8	20	RCJY75	CJ15	GYE75-KRRB
80	197	88,9	20	RCJ80	CJ16	GE80-KRRB

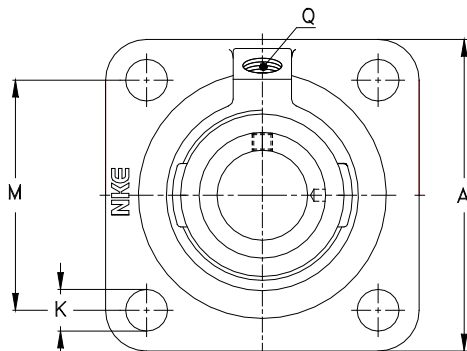


PCF..., RCJ...,
PCJY..., PCJ...,
RCJO..., RCJY...

Hauptabmessungen [mm]									Gewicht [kg]
Boundary dimensions [mm]									Weight [kg]
d	K	L	M	P	R _{max}	Q	T	V	[m]
50	14	43,7	111	19,2	69	R1/8"	30,2	125	2,2
	18	43,7	111	28	69	R1/8"	39	125	2,3
	18	62,7	111	28	69	R1/8"	39	125	2,53
	18	43	111	28	--	R1/8"	39	125	2,15
	18	51,6	111	28	--	R1/8"	39	125	2,33
	23	66,7	132	28	75,8	R1/8"	42,5	144	4,9
55	18	48,4	130	31	76	R1/8"	43,5	140	2,91
	18	71,4	130	31	76	R1/8"	43,5	140	3,52
	18	55,6	130	31	--	R1/8"	43,5	140	3,2
60	18	53,1	143	34	84	R1/8"	46	150	4,1
	18	77,8	143	34	84	R1/8"	46	150	4,54
	18	47	143	34	--	R1/8"	46	150	4,02
	18	65,1	143	34	--	R1/8"	46	150	4,22
	23	68,4	150	33	89	R1/8"	49,5	170	6,8
65	18	66,1	150	38	96	R1/8"	52	165	6,11
	18	74,6	150	38	--	R1/8"	52	165	5,65
70	18	66,1	150	38	96	R1/8"	52	165	5,85
	18	74,6	150	38	--	R1/8"	52	165	5,35
	25	75,4	178	36	102	R1/8"	54,5	196	10
75	23	67,1	153	41,3	100	R1/8"	55,8	170	6,5
	23	77,8	153	41,3	--	R1/8"	55,8	170	6,04
80	23	71	153	41,3	108	R1/8"	55,8	180	6,85

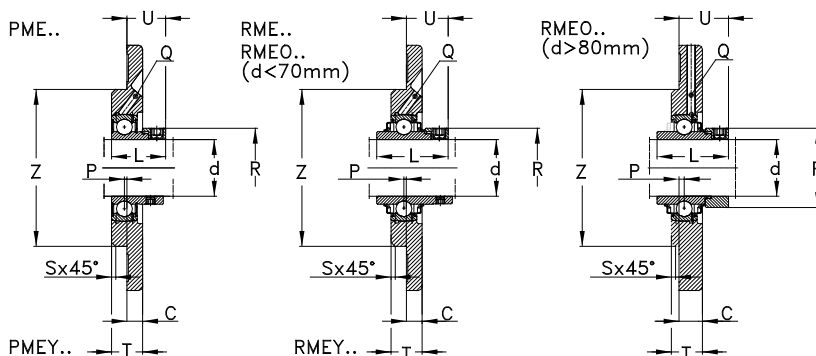


Hauptabmessungen [mm] Boundary dimensions [mm]				Bezeichnung Designation		
d	A	U	C	Lagereinheit Bearing unit	Gehäuse Housing	Gehäuselager Insert bearing
80	197	90,6	20	RCJY80	CJ16	GYE80-KRRB
	250	109,7	25	RCJO80	CJO 16	GNE80-KRRB
90	235	70,3	22	RCJ90	CJ18	GE90-KRRB
	235	80,1	22	RCJY90	CJ18	GYE90-KRRB
	280	114	28,5	RCJO90	CJO18	GNE90-KRRB
100	265	77,5	25	RCJ100	CJ20	GE100-KRRB
	310	125	32	RCJO100	CJO20	GNE100-KRRB
120	305	83	28	RCJ120	CJ24	GE120-KRRB

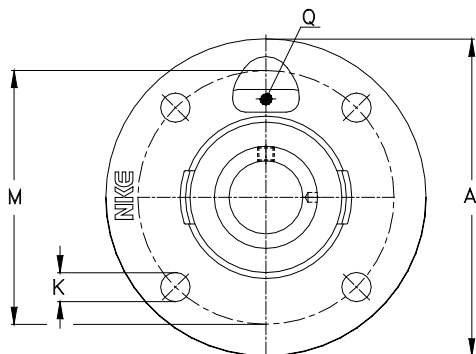


PCF..., RCJ...,
PCJY..., PCJ...,
RCJO..., RCJY...

Hauptabmessungen [mm] Boundary dimensions [mm]									Gewicht [kg] Weight [kg]
d	K	L	M	P	R _{max}	Q	T	V	[m]
80	23	82,6	153	41,3	--	R1/8"	55,8	180	6,82
	28	93,7	196	50	118	R1/8"	80	210	17,15
90	23	69,5	187	23,8	118	R1/8"	39,8	200	9
	23	96	187	23,8	--	R1/8"	39,8	200	9,48
	28	101	216	48,5	132	R1/8"	85	230	21,6
100	27	75	210	28	132	R1/8"	46	230	12,25
	32	109,5	242	55	145	R1/8"	97	268	33,6
120	30	81	240	31	152	R1/8"	51	270	18

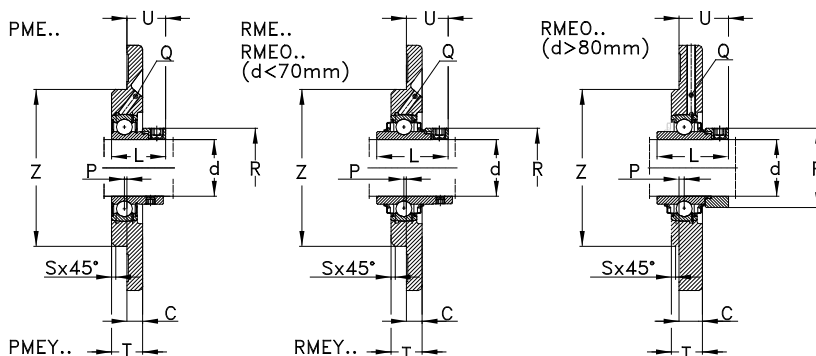


Hauptabmessungen [mm] Boundary dimensions [mm]				Bezeichnung Designation		
d	A	U	C	Lagereinheit Bearing unit	Gehäuse Housing	Gehäuselager Insert bearing
20	100	21,5	8	PME20-N	ME04-N	GRAE20-NPPB
	100	24,6	8	RME20-N	ME04-N	GE20-KRRB
	100	16	8	PMEY20-N	ME04-N	GAY20-NPPB
	100	16,3	8	RMEY20-N	ME04-N	GYE20-KRRB
25	115	21	9	PME25-N	ME05-N	GRAE25-NPPB
	115	24,4	9	RME25-N	ME05-N	GE25-KRRB
	115	17	9	PMEY25-N	ME05-N	GAY25-NPPB
	115	17,3	9	RMEY25-N	ME05-N	GYE25-KRRB
30	125	24,7	9,5	PME30-N	ME06-N	GRAE30-NPPB
	125	28,1	9,5	RME30-N	ME06-N	GE30-KRRB
	125	19	9,5	PMEY30-N	ME06-N	GAY30-NPPB
	125	20,2	9,5	RMEY30-N	ME06-N	GYE30-KRRB
	162	34,5	15	RME030	ME006	GNE30-KRRB
35	135	28,4	10	PME35-N	ME07-N	GRAE35-NPPB
	135	31,3	10	RME35-N	ME07-N	GE35-KRRB
	135	24,5	10	PMEY35-N	ME07-N	GAY35-NPPB
	135	24,4	10	RMEY35-N	ME07-N	GYE35-KRRB
	174	25,4	16	RME035	ME007	GNE35-KRRB
40	145	31,7	11,5	PME40-N	ME08-N	GRAE40-NPPB
	145	33,9	11,5	RME40-N	ME08-N	GE40-KRRB
	145	28	11,5	PMEY40-N	ME08-N	GAY40-NPPB
	145	29,2	11,5	RMEY40-N	ME08-N	GYE40-KRRB

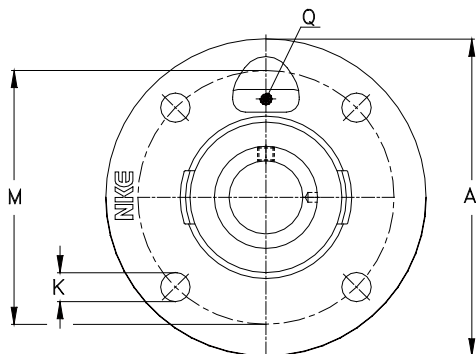


PME..., PNEY...,
RME..., RMEY...,
RME0..

Hauptabmessungen [mm]										Gewicht [kg]
Boundary dimensions [mm]										Weight [kg]
d	K	L	M	P	R _{max}	Q	S	T	Z _{h8}	[m]
20	9	31	78	2	33	M6	2	17	62	0,53
	9	43,7	78	2	33	M6	2	17	62	0,57
	9	25	78	2	--	M6	2	17	62	0,5
	9	31	78	2	--	M6	2	17	62	0,54
25	9	31	90	2,5	37,5	M6	2	19	70	0,74
	9	44,4	90	2,5	37,5	M6	2	19	70	0,8
	9	27	90	2,5	--	M6	2	19	70	0,71
	9	34,1	90	2,5	--	M6	2	19	70	0,75
30	11,5	35,7	100	2	44	M6	2	20,5	80	0,97
	11,5	48,4	100	2	44	M6	2	20,5	80	1,04
	11,5	30	100	2	--	M6	2	20,5	80	0,91
	11,5	38,1	100	2	--	M6	2	20,5	80	0,99
	14,5	50	134	2	51	M6	2	23	90	1,7
35	11,5	38,9	110	1	51	M6	2	20,5	90	1,27
	11,5	51,1	110	1	51	M6	2	20,5	90	1,34
	11,5	35	110	1	--	M6	2	20,5	90	1,18
	11,5	42,9	110	1	--	M6	2	20,5	90	1,28
	19	51,6	141	2	55	M6	2	25	100	2,4
40	11,5	43,7	120	1	58	M6	2	23	100	1,62
	11,5	56,3	120	1	58	M6	2	23	100	1,74
	11,5	39,5	120	1	--	M6	2	23	100	1,51
	11,5	49,2	120	1	--	M6	2	23	100	1,65

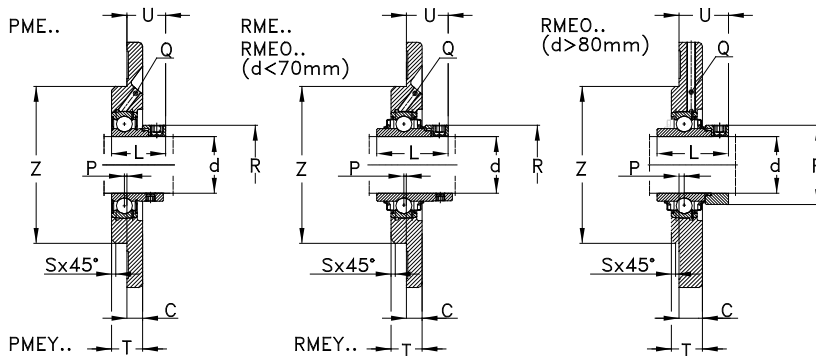


Hauptabmessungen [mm] Boundary dimensions [mm]				Bezeichnung Designation		
d	A	U	C	Lagereinheit Bearing unit	Gehäuse Housing	Gehäuselager Insert bearing
40	194	39,1	17	RME040	ME008	GNE40-KRRB
45	155	30,7	12	PME45	ME09	GRAE45-NPPB
	155	32,9	12	RME45	ME09	GE45-KRRB
	155	28,5	12	PMEY45	ME09	GAY45-NPPB
	155	28,2	12	RMEY45	ME09	GYE45-KRRB
50	165	31,7	13	PME50-N	ME10-N	GRAE50-NPPB
	165	37,1	13	RME50-N	ME10-N	GE50-KRRB
	165	31	13	PMEY50-N	ME10-N	GAY50-NPPB
	165	31,6	13	RMEY50-N	ME10-N	GYE50-KRRB
	230	44,6	19	RME050	ME010	GNE50-KRRB
55	185	36,4	15	PME55	ME11	GRAE55-NPPB
	185	43,6	15	RME55	ME11	GE55-KRRB
	185	33,4	15	RMEY55	ME11	GYE55-KRRB
60	195	38,6	16	PME60-N	ME12-N	GRAE60-NPPB
	195	45,8	16	RME60-N	ME12-N	GE60-KRRB
	195	33	16	PMEY60-N	ME12-N	GAY60-NPPB
	195	38,7	16	RMEY60-N	ME12-N	GYE60-KRRB
	256	47,9	22	RME060	ME012	GNE60-KRRB
65	215	44,6	18	RME65	ME14	GE65-KRRB
	215	44,4	18	RMEY65	ME14	GYE65-KRRB
70	215	44,6	18	RME70	ME14	GE70-KRRB
	215	44,4	18	RMEY70	ME14	GYE70-KRRB

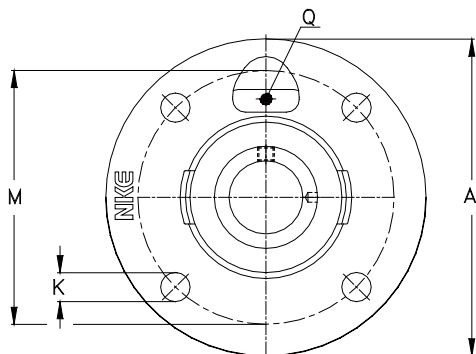


PME..., PMEY...,
RME..., RMEY...,
RME0..

Hauptabmessungen [mm]										Gewicht [kg]
Boundary dimensions [mm]										Weight [kg]
d	K	L	M	P	R _{max}	Q	S	T	Z _{h8}	[m]
40	19	54,6	158	2,5	63	M6	2	27	115	2,8
45	14	43,7	130	2	63	M6	2	25	105	1,93
	14	56,3	130	2	63	M6	2	25	105	2,05
	14	41,5	130	2	--	M6	2	25	105	1,79
	14	49,2	130	2	--	M6	2	25	105	1,94
50	14	43,7	135	1	69	R1/8"	3	25	110	2,3
	14	62,7	135	1	69	R1/8"	3	25	110	2,53
	14	43	135	1	--	R1/8"	3	25	110	2,15
	14	51,6	135	1	--	R1/8"	3	25	110	2,33
	23	66,7	187	2,5	75,8	R1/8"	2	31	140	4,6
55	18	48,4	150	0	76	M6	3	27,5	125	2,76
	18	71,4	150	0	76	M6	3	27,5	125	3,37
	18	55,6	150	0	--	M6	3	27,5	125	3,05
60	18	53,1	160	1	84	R1/8"	3	29	135	3,55
	18	77,8	160	1	84	R1/8"	3	29	135	3,99
	18	47	160	1	--	R1/8"	3	29	135	3,22
	18	65,1	160	1	--	R1/8"	3	29	135	3,47
	23	68,4	212	2,5	89	R1/8"	3	36	160	6
65	18	66,1	177	0	96	R1/8"	6	32	150	5,81
	18	74,6	177	0	--	R1/8"	6	32	150	5,35
70	18	66,1	177	0	96	R1/8"	6	32	150	5,55
	18	74,6	177	0	--	R1/8"	6	32	150	5,1

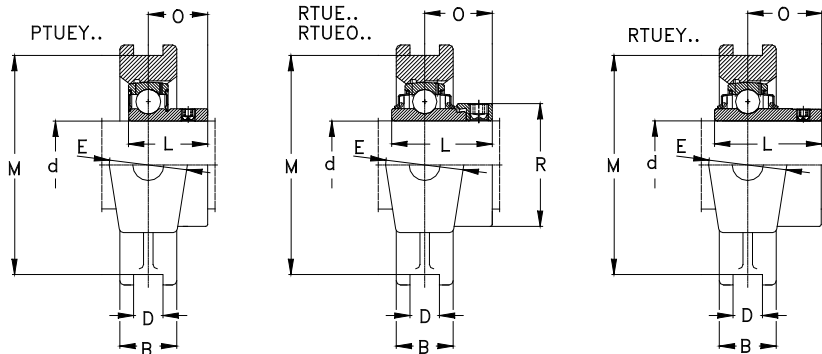


Hauptabmessungen [mm] Boundary dimensions [mm]				Bezeichnung Designation		
d	A	U	C	Lagereinheit Bearing unit	Gehäuse Housing	Gehäuselager Insert bearing
70	300	49,9	25	RME070	MEO14	GNE70-KRRB
75	220	45,6	18	RME75	ME15	GE75-KRRB
	220	44,5	18	RMEY75	ME15	GYE75-KRRB
80	220	49,6	18	RME80	ME16	GE80-KRRB
	220	51,3	18	RMEY80	ME16	GYE80-KRRB
	275	56,7	22	RMEO80	MEO16	GNE80-KRRB
90	265	50,5	20	RME90	ME18	GE90-KRRB
	265	60,3	20	RMEY90	ME18	GYE90-KRRB
	300	62,5	22	RMEO90	MEO18	GNE90-KRRB
100	295	53,4	22	RME100	ME20	GE100-KRRB
	340	68,5	27	RMEO100	MEO20	GNE100-KRRB
120	350	56,5	24	RME120	ME24	GE120-KRRB

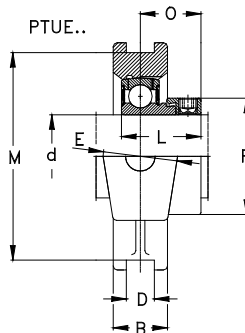
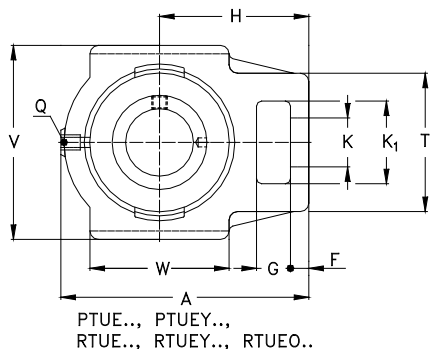


PME..., PMEY...,
RME..., RMEY...,
RMEO..

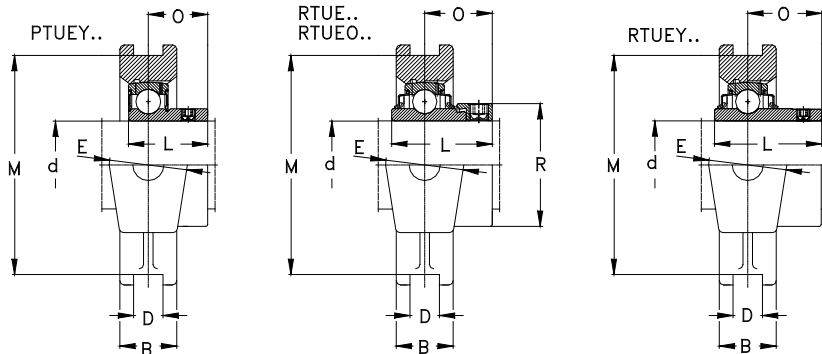
Hauptabmessungen [mm]										Gewicht [kg]
Boundary dimensions [mm]										Weight [kg]
d	K	L	M	P	R _{max}	Q	S	T	Z _{h8}	[m]
70	25	75,4	252	0,5	102	R1/8"	4	43	185	9
75	18	67,1	184	0	100	R1/8"	6	32	160	5,65
	18	77,8	184	0	--	R1/8"	6	32	160	5,19
80	18	71	184	-2	108	R1/8"	6	31	160	5,75
	18	82,6	184	-2	--	R1/8"	6	31	160	5,73
	22	93,7	235	-3	118	R1/8"	6	50	200	12,7
90	23	69,5	220	-4	118	R1/8"	3	32	190	8,82
	23	96	220	-4	--	R1/8"	3	32	190	9,3
	22	101	260	-3	132	R1/8"	6	50	220	12,7
100	23	75	245	-4	132	R1/8"	3	36	210	11,45
	26	109,5	295	-1,5	145	R1/8"	8	57	250	22,3
120	27	81	295	-4	152	R1/8"	3	40	250	17,43



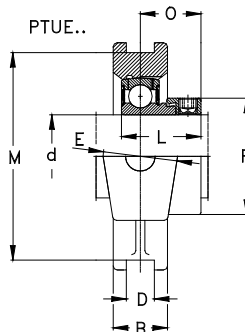
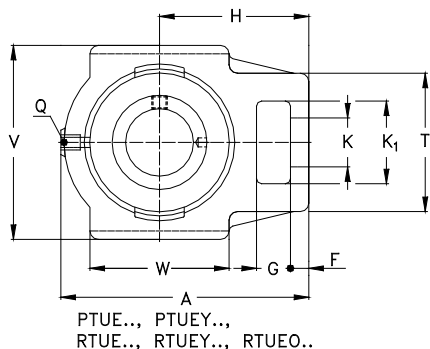
Hauptabmessungen [mm]				Bezeichnung		
Boundary dimensions [mm]				Designation		
d	A	V	B	Lagereinheit Bearing unit	Gehäuse Housing	Gehäuselager Insert bearing
20	94,5	90	25	PTUE20	TUE04	GRAE20-NPPB
	94,5	90	25	RTUE20	TUE04	GE20-KRRB
	94,5	90	25	PTUEY20	TUE04	GAY20-NPPB
	94,5	90	25	RTUEY20	TUE04	GYE20-KRRB
25	98,5	90	25	PTUE25	TUE05	GRAE25-NPPB
	98,5	90	25	RTUE25	TUE05	GE25-KRRB
	98,5	80	25	PTUEY25	TUE05	GAY25-NPPB
	98,5	90	25	RTUEY25	TUE05	GYE25-KRRB
30	114,5	102	25	PTUE30	TUE06	GRAE30-NPPB
	114,5	102	25	RTUE30	TUE06	GE30-KRRB
	114,5	102	25	PTUEY30	TUE06	GAY30-NPPB
	114,5	102	25	RTUEY30	TUE06	GYE30-KRRB
35	131,5	102	30	PTUE35	TUE07	GRAE35-NPPB
	131,5	102	30	RTUE35	TUE07	GE35-KRRB
	131,5	102	30	PTUEY35	TUE07	GAY35-NPPB
	131,5	102	30	RTUEY35	TUE07	GYE35-KRRB
40	141	115	35	PTUE40	TUE08	GRAE40-NPPB
	141	115	35	RTUE40	TUE08	GE40-KRRB
	141	115	35	PTUEY40	TUE08	GAY40-NPPB
	141	115	35	RTUEY40	TUE08	GYE40-KRRB
45	141	115	35	PTUE45	TUE09	GRAE45-NPPB
	141	115	35	RTUE45	TUE09	GE45-KRRB



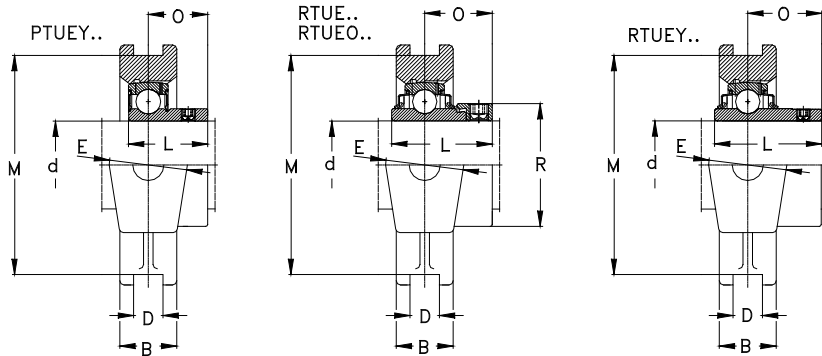
Hauptabmessungen [mm]														Gewicht [kg]	
Boundary dimensions [mm]														Weight [kg]	
d	D _{H13}	E	F	G	H	K	K ₁	L	M	O	Q	R _{max}	T	W	[m]
20	12	37	9	18	60	19	32	31	76	23,4	R1/8"	33	51	50	0,83
	12	37	9	18	60	19	32	43,7	76	26,6	R1/8"	33	51	50	0,87
	12	37	9	18	60	19	32	25	76	18	R1/8"	--	51	50	0,8
	12	37	9	18	60	19	32	31	76	18,3	R1/8"	--	51	50	0,84
25	12	37	10	18	62	19	32	31	76	23,5	R1/8"	37,5	51	50	0,85
	12	37	10	18	62	19	32	44,4	76	26,9	R1/8"	37,5	51	50	0,91
	12	37	10	18	62	19	32	27	76	19,5	R1/8"	--	51	50	0,82
	12	37	10	18	62	19	32	34,1	76	19,8	R1/8"	--	51	50	0,86
30	12	37	10	18	70	22	36,5	35,7	89	26,7	R1/8"	44	56	57	1,17
	12	37	10	18	70	22	36,5	48,4	89	30,1	R1/8"	44	56	57	1,24
	12	37	10	18	70	22	36,5	30	89	21	R1/8"	--	56	57	1,11
	12	37	10	18	70	22	36,5	38,1	89	22,2	R1/8"	--	56	57	1,19
35	12	40	13	18	80	22	36,5	38,9	89	29,4	R1/8"	51	64	63	1,73
	12	40	13	18	80	22	36,5	51,1	89	32,3	R1/8"	51	64	63	1,8
	12	40	13	18	80	22	36,5	35	89	22,3	--	--	64	63	1,64
	12	40	13	18	80	22	36,5	42,9	89	25,4	R1/8"	--	64	63	1,74
40	16	50	16	20	88	29	49	43,7	102	32,7	R1/8"	58	82	82	2,4
	16	50	16	20	88	29	49	56,3	102	34,9	R1/8"	58	82	82	2,52
	16	50	16	20	88	29	49	39,5	102	29	--	--	82	82	2,29
	16	50	16	20	88	29	49	49,2	102	30,2	R1/8"	--	82	82	2,43
45	16	50	16	20	88	29	49	43,7	102	32,7	R1/8"	63	82	82	2,49
	16	50	16	20	88	29	49	56,3	102	34,9	R1/8"	63	82	82	2,61



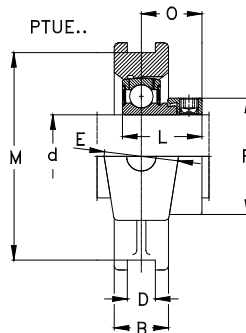
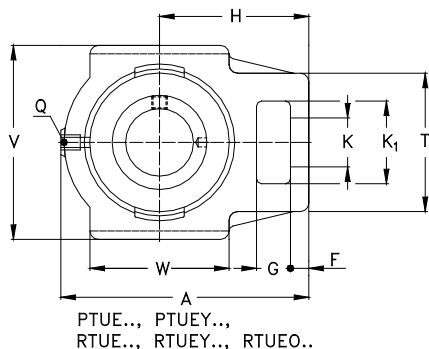
Hauptabmessungen [mm]				Bezeichnung		
Boundary dimensions [mm]				Designation		
d	A	V	B	Lagereinheit Bearing unit	Gehäuse Housing	Gehäuselager Insert bearing
45	141	115	35	PTUEY45	TUE09	GAY45-NPPB
	141	115	35	RTUEY45	TUE09	GYE45-KRRB
50	148	115	35	PTUE50	TUE10	GRAE50-NPPB
	148	115	35	RTUE50	TUE10	GE50-KRRB
	148	115	35	PTUEY50	TUE10	GAY50-NPPB
	148	115	35	RTUEY50	TUE10	GYE-50-KRRB
55	169	145	42	PTUE55	TUE11	GRAE55-NPPB
	169	145	42	RTUE55	TUE11	GE55-KRRB
	169	145	42	RTUEY55	TUE11	GYE55-KRRB
60	186	146	44	PTUE60	TUE12	GRAE60-NPPB
	186	146	44	RTUE60	TUE12	GE60-KRRB
	186	146	44	PTUEY60	TUE12	GAY60-NPPB
	186	146	44	RTUEY60	TUE12	GYE60-KRRB
65	214	166	50	RTUE65	TUE13/14	GE65-KRRB
	214	166	50	RTUEY65	TUE13/14	GYE65-KRRB
70	214	166	50	RTUE70	TUE13/14	GE70-KRRB
	214	166	50	RTUEY70	TUE13/14	GYE70-KRRB
75	214	166	50	RTUE 75	TUE15	GE 75 KRRB
	214	166	50	RTUEY 75	TUE15	GYE 75 KRRB
80	230	184	50	RTUE 80	TUE16	GE 80 KRRB
	230	184	50	RTUEY 80	TUE16	GYE 80 KRRB
	282	230	60	RTUEO 80	TUEO16	GNE 80 KRRB



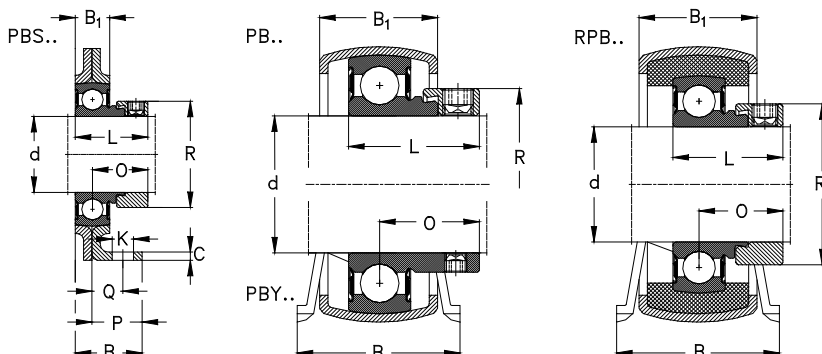
Hauptabmessungen [mm] Boundary dimensions [mm]														Gewicht [kg] Weight [kg]	
d	D _{H13}	E	F	G	H	K	K ₁	L	M	O	Q	R _{max}	T	W	[m]
45	16	50	16	20	88	29	49	41,5	102	30,5	--	--	82	82	2,35
	16	50	16	20	88	29	49	49,2	102	30,2	--	--	82	82	2,5
50	16	50	16	20	90	29	49	43,7	102	32,7	R1/8"	69	83	85	2,42
	16	50	16	20	90	29	49	62,7	102	38,1	R1/8"	69	83	85	2,65
	16	50	16	20	90	29	49	43	102	32	R1/8"	--	83	85	2,27
	16	50	16	20	90	29	49	51,6	102	32,6	R1/8"	--	83	85	2,45
55	22	60	17	26	104	35	63,5	48,4	130	36,4	R1/8"	76	102	95	3,99
	22	60	17	26	104	35	63,5	71,4	130	43,6	R1/8"	76	102	95	4,6
	22	60	17	26	104	35	63,5	55,6	130	33,4	R1/8"	--	102	95	4,28
60	22	60	19	32	118	35	63,5	53,1	130	39,6	R1/8"	84	102	100	4,3
	22	60	19	32	118	35	63,5	77,8	130	46,8	R1/8"	84	102	100	4,84
	22	60	19	32	118	35	63,5	47	130	34	R1/8"	--	102	100	3,97
	22	60	19	32	118	35	63,5	65,1	130	39,7	R1/8"	--	102	100	4,22
65	25	70	20	35	135	41	70	66,1	151	44,6	R1/8"	96	110	120	7,46
	25	70	20	35	135	41	70	74,6	151	44,4	R1/8"	--	110	120	7
70	25	70	20	35	135	41	70	66,1	151	44,6	R1/8"	96	110	120	7,2
	25	70	20	35	135	41	70	74,6	151	44,4	R1/8"	--	110	120	6,7
75	25	70	20	35	135	41	70	67,1	151	45,6	R1/8"	100	110	120	7,05
	25	70	20	35	135	41	70	77,8	151	44,5	R1/8"	--	110	120	6,59
80	28	70	20	35	140	41	70	71	165	47,6	R1/8"	108	110	120	8,4
	28	70	20	35	140	41	70	82,6	165	49,3	R1/8"	--	110	120	8,38
	30	102	28	42	174	53	98	93,7	204	59,7	R1/8"	118	150	150	17,25



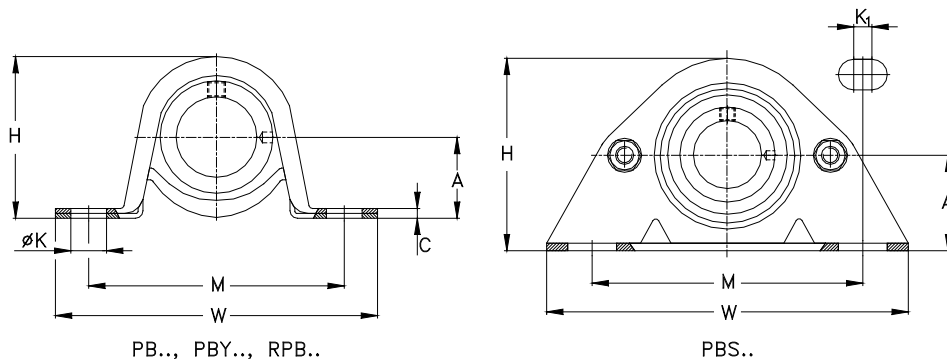
Hauptabmessungen [mm]				Bezeichnung		
Boundary dimensions [mm]				Designation		
d	A	V	B	Lagereinheit Bearing unit	Gehäuse Housing	Gehäuselager Insert bearing
90	275	215	55	RTUE 90	TUE18	GE 90 KRRB
	312	255	66	RTUEO 90	TUEO18	GNE 90 KRRB
100	295	240	60	RTUE 100	TUE20	GE 100 KRRB
	345	290	75	RTUEO 100	TUEO20	GNE 100 KRRB
120	345	285	70	RTUE 120	TUE24	GE 120 KRRB



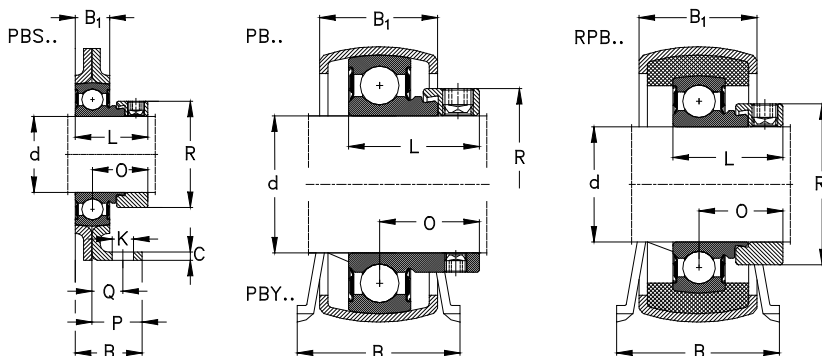
Hauptabmessungen [mm]															Gewicht [kg]
Boundary dimensions [mm]															Weight [kg]
d	D _{H13}	E	F	G	H	K	K ₁	L	M	O	Q	R _{max}	T	W	[m]
90	28	80	30	40	170	47	80	69,5	190	46,5	R1/8"	118	130	140	11,57
	32	110	30	46	192	57	106	101	228	65,5	R1/8"	132	160	165	22,9
100	28	90	30	40	180	47	80	75	215	49,5	R1/8"	132	130	160	14,55
	35	120	32	48	210	59	115	109	260	70	R1/8"	145	175	190	31,35
120	32	100	35	45	210	55	95	81	255	52,5	R1/8"	152	150	190	22,43



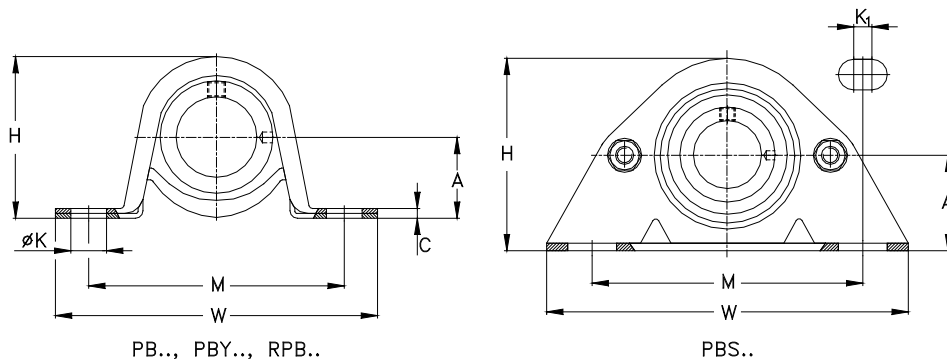
Hauptabmessungen [mm]				Bezeichnung		
Boundary dimensions [mm]				Designation		
d	A	B	C	Lagereinheit Bearing unit	Gehäuse Housing	Gehäuselager Insert bearing
12	30,2	32,5	2,6	PBS12	40PBS	RAE12-NPPB
	22,2	25,4	2,6	PB12	40B/T	RAE12-NPPB
	22,2	25,4	2,6	PBY12	40B/T	AY12-NPPB
	25,4	31,8	3,3	RPB12	47B/T	RAE12-NPPB
15	30,2	32,5	2,6	PBS15	40PBS	RAE15-NPPB
	22,2	25,4	2,6	PB15	40B/T	RAE15-NPPB
	22,2	25,4	2,6	PBY15	40B/T	AY15-NPPB
	25,4	31,8	3,3	RPB15	47B/T	RAE15-NPPB
17	30,2	32,5	2,6	PBS17	40PBS	RAE17-NPPB
	22,2	25,4	2,6	PB17	40B/T	RAE17-NPPB
	22,2	25,4	2,6	PBY17	40B/T	AY17-NPPB
	25,4	31,8	3,3	RPB17	47B/T	RAE17-NPPB
20	33,6	33	3	PBS20	47PBS	RAE20-NPPB
	25,4	31,8	3,3	PB20	47B/T	RAE20-NPPB
	25,4	31,8	3,3	PBY20	47B/T	AY20-NPPB
	28,6	31,8	4	RPB20	52B/T	RAE20-NPPB
25	36,5	34,1	3,4	PBS25	52PBS	RAE25-NPPB
	28,6	31,8	4	PB25	52B/T	RAE25-NPPB
	28,6	31,8	4	PBY25	52B/T	AY25-NPPB
	33,3	38	4	RPB25	62B/T	RAE25-NPPB
30	42,9	38,9	3,4	PBS30	62PBS	RAE30-NPPB
	33,3	38	4	PB30	62B/T	RAE30-NPPB



Hauptabmessungen [mm]											Gewicht [kg]	
Boundary dimensions [mm]											Weight [kg]	
d	B ₁	H	K	K ₁	L	M	P	Q	O	R _{max}	W	[m]
12	14,2	59,6	10,5	5,6	28,6	92	25,4	15	22,1	28	123,8	0,32
	18,4	43,2	9,5	--	28,6	68	--	--	22,1	28	85,7	0,17
	18,4	43,2	9,5	--	22	68	--	--	16	--	85,7	0,15
	22,3	50,1	9,5	--	28,6	76	--	--	22,1	28	98,4	0,23
15	14,2	59,6	10,5	5,6	28,6	92	25,4	15	22,1	28	123,8	0,32
	18,4	43,2	9,5	--	28,6	68	--	--	28	28	85,7	0,17
	18,4	43,2	9,5	--	22	68	--	--	16	--	85,7	0,15
	22,3	50,1	9,5	--	28,6	76	--	--	22,1	28	98,4	0,23
17	14,2	59,6	10,5	5,6	28,6	92	25,4	15	22,1	28	123,8	0,32
	18,4	43,2	9,5	--	28,6	68	--	--	22,1	28	85,7	0,17
	18,4	43,2	9,5	--	22	68	--	--	16	--	85,7	0,15
	22,3	50,1	9,5	--	28,6	76	--	--	22,1	28	98,4	0,23
20	15,8	66,8	10,5	5,6	31	97	25,4	15	23,5	33	127	0,45
	22,3	50,1	9,5	--	31	76	--	--	23,5	33	98,4	0,27
	22,3	50,1	9,5	--	25	76	--	--	18	--	98,4	0,22
	23,5	56,5	11,5	--	31	86	--	--	23,5	33	108	0,28
25	17,4	72	10,5	9,5	31	95,5	25,4	14,3	23,5	37,5	133,5	0,49
	23,5	56,5	11,5	--	31	86	--	--	23,5	37,5	108	0,3
	23,5	56,5	11,5	--	27	86	--	--	19,5	--	108	0,26
	26,5	66,1	11,5	--	31	95	--	--	23,5	37,5	117,5	0,38
30	17,4	85	13,5	8	35,7	119	30,2	16	26,7	44	159	0,79
	26,5	66,1	11,5	--	35,7	95	--	--	26,7	44	117,5	0,5

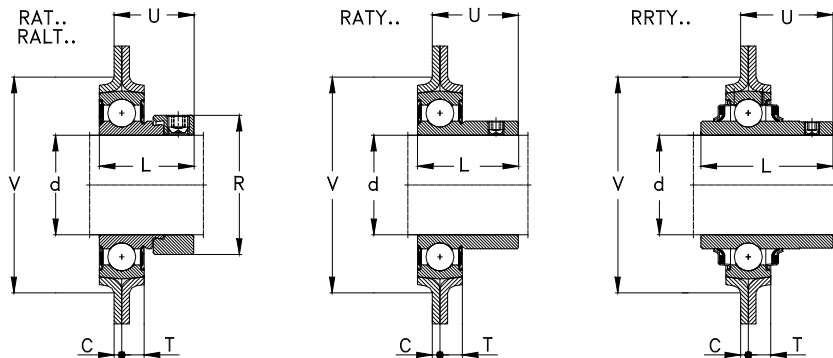


Hauptabmessungen [mm]				Bezeichnung		
Boundary dimensions [mm]				Designation		
d	A	B	C	Lagereinheit Bearing unit	Gehäuse Housing	Gehäuselager Insert bearing
30	33,3	38	4	PBY30	62B/T	AY30-NPPB-1
	33,3	38	4	RPB30	62B/T	RAE30-NPPB
35	47,6	46,1	4	PBS35	72PBS	RAE35-NPPB
40	55	53,5	4	PBS40	80PBS	RAE40-NPPB

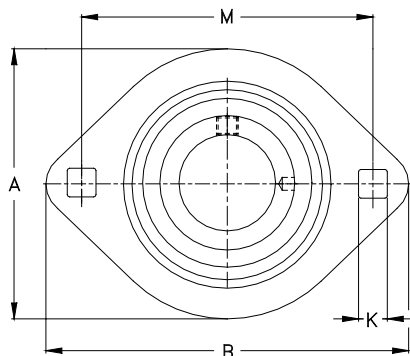


d	Hauptabmessungen [mm] Boundary dimensions [mm]										Gewicht [kg] Weight [kg]	
	B ₁	H	K	K ₁	L	M	P	Q	O	R _{max}	W	[m]
30	26,5	66,1	11,5	--	30	95	--	--	21	--	117,5	0,4
	26,5	66,1	11,5	--	26,5	95	--	--	20	42,5	117,5	0,45
35	22,2	94,4	13,5	8	38,9	127	35	20,7	29,4	51	165	1,05
40	23	106	13,5	8	43,7	136,5	40	25	32,7	58	180	1,33

Zweilochflanscheinheiten, Stahlblech
Oval Flanged Units, Pressed Steel

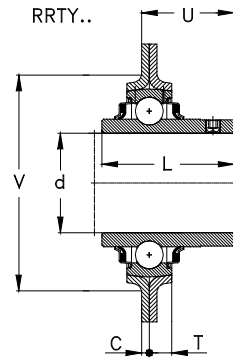
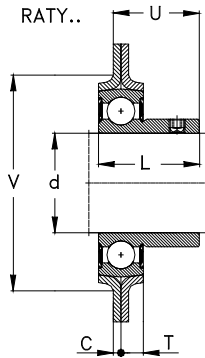
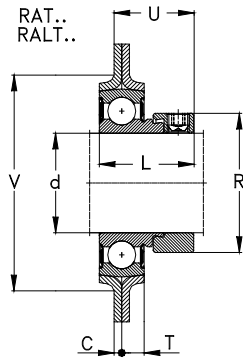


Hauptabmessungen [mm]				Bezeichnung			
Boundary dimensions [mm]				Designation			
d	A	B	C	Lagereinheit Bearing unit	Gehäuse Housing	Gehäuselager Insert bearing	
12	58,7	81	2	RAT12	40MST	RAE12-NPPB	
	58,7	81	2	RATY12	40MST	AY12-NPPB	
	58,7	81	2	RRTY12	40MST	GYE12-KRRB	
15	58,7	81	2	RAT15	40MST	RAE15-NPPB	
	58,7	81	2	RATY15	40MST	AY15-NPPB	
	58,7	81	2	RRTY15	40MST	GYE14-KRRB	
16	58,7	81	2	RRTY16	40MST	GYE16-KRRB	
	17	58,7	81	2	RAT17	40MST	RAE17-NPPB
		58,7	81	2	RATY17	40MST	AY17-NPPB
58,7		81	2	RRTY17	40MST	GYE17-KRRB	
20	58,7	81	2	RALT20	42LST	RALE20-NPPB	
	66	90,5	2	RAT20	47MST	RAE20-NPPB	
	66	90,5	2	RATY20	47MST	AY20-NPPB	
	66	90,5	2	RRTY20	47MST	GYE20-KRRB	
25	71	95,2	2	RALT25	47LST	RALE25-NPPB	
	71	95,2	2	RAT25	52MST	RAE25-NPPB	
	71	95,2	2	RATY25	52MST	GAY25-NPPB	
	71	95,2	2	RRTY25	52MST	GYE25-KRRB	
30	84	112,7	2,5	RAT30	62MST	RAE30-NPPB	
	84	112,7	2,5	RATY30	62MST	AY30-NPPB	
	84	112,7	2,5	RRTY30	62MST	GYE30-KRRB	
35	93,7	123	2,5	RAT35	72MST	RAE35-NPPB	

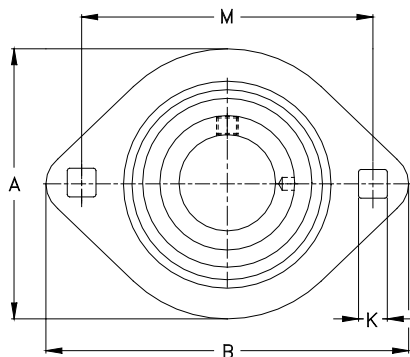


RAT..., RALT...,
RATY..., RRTY..

Hauptabmessungen [mm] Boundary dimensions [mm]								Gewicht [kg] Weight [kg]
d	K	L	M	R _{max}	T	U	V	[m]
12	7,1	28,6	63,5	28	7	24	48	0,19
	7,1	22	63,5	--	7	18	48	0,14
	7,1	27,4	63,5	--	7	17,9	48	0,17
15	7,1	28,6	63,5	28	7	24	48	0,19
	7,1	22	63,5	--	7	18	48	0,13
	7,1	27,4	63,5	--	7	17,9	48	0,16
16	7,1	27,4	63,5	--	7	17,9	48	0,16
17	7,1	28,6	63,5	28	7	24	48	0,19
	7,1	22	63,5	--	7	18	48	0,12
	7,1	27,4	63,5	--	7	17,9	48	0,15
20	7,1	24,6	63,5	30	7	20,6	48	0,21
	8,7	31	71,5	33	8	25,5	55	0,27
	8,7	25	71,5	--	8	20	55	0,22
	8,7	31	71,5	--	8	20,6	55	0,26
25	8,7	25,4	76	36	7,1	21,4	55	0,22
	8,7	31	76	37,5	8,7	25,5	60	0,34
	8,7	27	76	--	8,7	21,5	60	0,26
	8,7	34,1	76	--	8,7	22,2	60	0,3
30	10,5	35,7	90,5	44	8,7	29,2	71	0,49
	10,5	30	90,5	--	8,7	23,5	71	0,41
	10,5	38,1	90,5	--	8,7	24,7	71	0,49
35	10,5	38,9	100	51	10,5	31,5	81	0,72



Hauptabmessungen [mm]				Bezeichnung		
Boundary dimensions [mm]				Designation		
d	A	B	C	Lagereinheit Bearing unit	Gehäuse Housing	Gehäuselager Insert bearing
35	93,7	123	2,5	RATY35	72MST	GAY35-NPPB
	93,7	123	2,5	RRTY35	72MST	GYE35-KRRB
40	100	148	3,5	RAT40	80MST	RAE40-NPPB
	100	148	3,5	RATY40	80MST	GAY40-NPPB
	100	148	3,5	RRTY40	80MST	GYE40-KRRB



RAT..., RALT...,
RATY..., RRTY..

Hauptabmessungen [mm] Boundary dimensions [mm]								Gewicht [kg] Weight [kg]
d	K	L	M	R _{max}	T	U	V	[m]
35	10,5	35	100	--	10,5	28	81	0,56
	10,5	42,9	100	--	10,5	27,9	81	0,41
40	13,5	43,7	119	58	11,5	36,2	90	0,98
	13,5	39,5	119	--	11,5	32,5	90	0,85
	13,5	49,2	119	--	11,5	33,7	90	1,01