

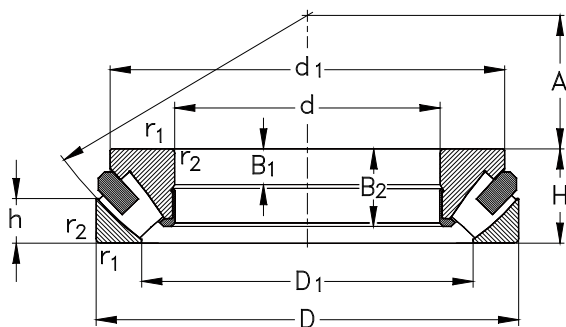
ΒΑΡΕΛΟΕΙΔΗ ΑΞΟΝΙΚΑ ΡΟΥΛΕΜΑΝ



Axial-Pendelrollenlager
Spherical Roller Thrust Bearings

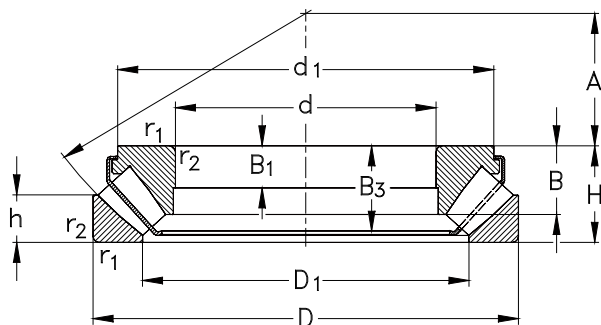


Axial-Pendelrollenlager
Spherical Roller Thrust Bearings



M/EM

Hauptabmessungen [mm]				Bezeichnung	Tragzahlen			Referenzdrehzahlen [min ⁻¹]	Grenzdrehzahlen [min ⁻¹]
Boundary dimensions [mm]				Designation	Load ratings [kN]			Thermal speed ratings [rpm]	Limited speed ratings [rpm]
d	D	H	r ₁ , r ₂ min	-M	C _a dyn.	C _{0a} stat.	C _u	n _{br}	n _G
60	130	42	1,5	29412-M	287	809	99	2900	5000
	130	42	1,5	29412-EJ	382	1004	122	2700	5000
65	140	45	2	29413-M	340	973	118	2700	4800
	140	45	2	29413-EJ	434	1155	140	2600	4800
70	150	48	2	29414-M	371	1070	127	2600	4300
	150	48	2	29414-EJ	464	1268	150	2500	4300
75	160	51	2	29415-M	429	1250	145	2500	4000
	160	51	2	29415-EJ	524	1465	170	2300	4000
80	170	54	2,1	29416-M	464	1370	156	2400	3800
	170	54	2,1	29416-EJ	570	1430	163	2300	3800
85	180	58	2,1	29417-M	527	1570	176	2200	3600
	180	58	2	29417-EJ	692	1745	218	2100	3600
90	190	60	2,1	29418-M	578	1780	196	2100	3400
100	210	67	3	29420-M	705	2170	232	2000	3000
110	190	48	2	29322-M	442	1420	153	2000	3200
	190	48	2	29322-EJ	570	1760	190	1800	3200
	230	73	3	29422-M	817	2600	270	1800	2800
120	210	54	2,1	29324-M	560	1830	192	1800	2800
	250	78	4	29424-M	934	3000	304	1700	2600
130	225	58	2,1	29326-M	628	2070	213	1700	2600
	225	58	2,1	29326-EJ	765	2950	303	1400	2600
	270	85	4	29426-M	1090	3540	351	1500	2400



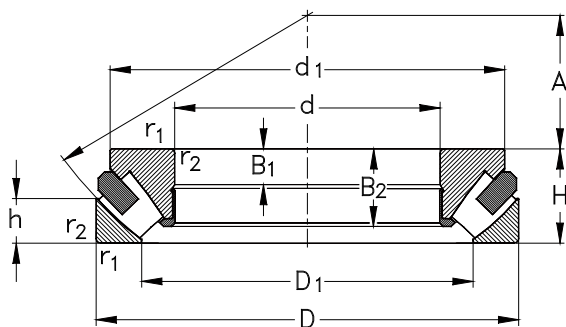
Anschlussmaße siehe Seite 863-864

Abutment and fillet dimensions
see on page 863-864

E(J)

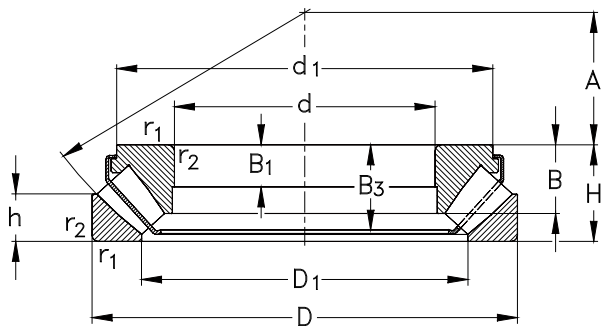
d	D ₁	d ₁	h	Abmessungen [mm] Dimensions [mm]				A	Gewicht [kg] Weight [kg]
				B	B ₁	B ₂	B ₃		
60	88	118	20	28	15	39,5	35,5	38	2,60
	87	118	20	27	27	--	37	38	2,47
65	96,5	128	21	30	16	42,5	38	42	3,30
	93	128	21	29,5	16	--	39	42	3,26
70	102	137	23	32	17	45,5	42	44	4,00
	101	137	23	31	17	--	42,5	44	3,98
75	109	146	24	34,5	18	48	44,5	47	4,90
	108	146	24	33,5	18	--	47	47	4,9
80	116	155	24	36	19	51	46,5	50	5,80
	116	155	24	36	19	--	46,5	50	5,8
85	125	164	28	38	21	55	49	54	6,90
	123	164	28	37	21	--	50	54	6,67
90	130	174	29	--	22	57	--	56	8,1
100	144,5	193	32	--	24	64	--	62	11,8
110	143	176	23	--	16	45,5	--	64	5,5
	143	176	23	--	16	--	42	64	5,4
	160	212	35	--	26	69	--	69	14,5
120	157,5	194	26	--	18	51	--	70	7,6
	172	229	37	--	29	74	--	74	18,1
130	170	205	28	37	19	55	50,5	76	9,3
	165,7	201,5	30,1	--	21	--	49,6	76	9,08
	188	247	41	55,5	31	81	72	81	22,5

Axial-Pendelrollenlager
Spherical Roller Thrust Bearings



M/EM

Hauptabmessungen [mm]				Bezeichnung	Tragzahlen			Referenzdrehzahlen [min ⁻¹]	Grenzdrehzahlen [min ⁻¹]
Boundary dimensions [mm]				Designation	Load ratings [kN]			Thermal speed ratings [rpm]	Limited speed ratings [rpm]
d	D	H	r ₁ , r ₂ min	-M	C _a dyn.	C _{0a} stat.	C _u	n _{br}	n _G
130	270	85	4	29426-EJ	1395	4300	426	1400	2400
140	240	60	2,1	29328-M	675	2310	232	1600	2600
	280	85	4	29428-M	1130	3750	366	1500	2400
150	250	60	2,1	29330-M	697	2430	241	1500	2400
	300	90	4	29430-M	1280	4270	408	1400	2200
160	270	67	3	29332-M	807	2810	272	1400	2200
	320	95	5	29432-M	1460	4810	451	1300	2000
170	280	67	3	29334-M	835	2950	282	1300	2200
	340	103	5	29434-M	1620	5380	495	1200	1900
180	300	73	3	29336-M	984	3530	331	1300	2000
	360	109	5	29436-M	1800	6010	544	1200	1800
190	320	78	4	29338-M	1120	4010	369	1300	1900
	380	115	5	29438-M	1960	6610	589	1100	1700
	400	122	5	29440-M	2210	7510	659	1000	1600
200	340	85	4	29340-M	1300	4740	429	1200	1700
	340	85	4	29340-EJ	1620	5480	496	1000	1700
220	360	85	4	29344-M	1340	4970	440	1100	1700
	420	122	6	29444-M	2260	7970	686	1000	1500
240	340	60	2,1	29248-M	770	3450	306	1200	1800
	380	85	4	29348-M	1340	5190	541	1000	1600
	440	122	6	29448-M	2340	8420	711	900	1500
260	360	60	2,1	29252-M	801	3650	317	1100	1700



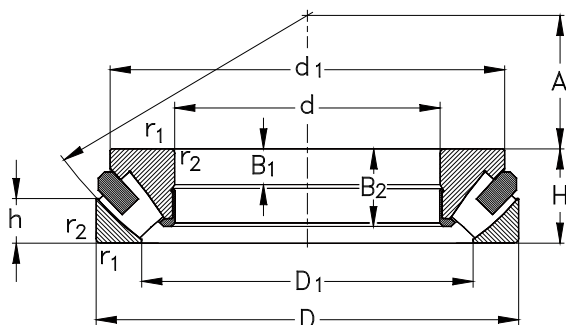
Anschlussmaße siehe Seite 863-864

Abutment and fillet dimensions
see on page 863-864

E(J)

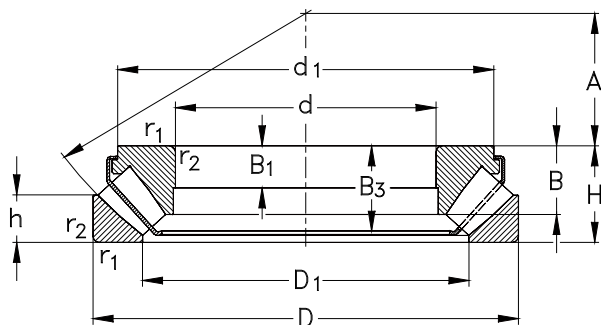
Abmessungen [mm] Dimensions [mm]									Gewicht [kg] Weight [kg]
d	D ₁	d ₁	h	B	B ₁	B ₂	B ₃	A	
130	188	245	41	--	31	--	74	81	21,6
140	183	219	29	--	20	57	--	82	11
	197,5	257	41	--	31	81	--	86	24,2
150	193	229	29	--	20	57	--	87	11,5
	211,5	276	44	--	32	86	--	92	29,4
160	207	248	32	--	23	64	--	92	15,2
	226	306	45	--	34	91	--	99	35,5
170	215	258	32	--	23	64	--	96	16
	240	324	50	--	37	99	--	104	43,7
180	231	277	35	--	25	69	--	103	20,3
	255	342	52	--	39	105	--	110	52
190	246	308	38	--	27	74	--	110	24,8
	270	360	55	--	41	110	--	117	60
200	261	325	41	--	29	81	--	116	30,8
	253,6	302,8	40	--	29	--	73	116	28,9
	284	380	59	--	43	117	--	122	69
220	280	345	41	--	29	81	--	125	32,8
	305	400	58	--	43	117	--	132	74
240	283	330	30	--	19	57	--	130	16,7
	300	365	41	--	29	81	--	135	35,3
	321	420	59	--	43	117	--	142	79
260	302	350	30	--	19	57	--	139	18,5

Axial-Pendelrollenlager
Spherical Roller Thrust Bearings



M/EM

Hauptabmessungen [mm]				Bezeichnung	Tragzahlen			Referenzdrehzahlen [min ⁻¹]	Grenzdrehzahlen [min ⁻¹]
Boundary dimensions [mm]					Designation	Load ratings [kN]			Thermal speed ratings [rpm]
d	D	H	r ₁ , r ₂ min	-M	C _a dyn.	C _{0a} stat.	C _u	n _{br}	n _G
260	420	95	5	29352-M	1780	6820	576	930	1400
	480	132	6	29452-M	2730	9870	813	840	1300
280	380	60	2,1	29256-M	847	3950	337	1000	1700
	440	95	5	29356-M	1780	7100	590	860	1400
	520	145	6	29456-M	3230	11840	953	750	1200
300	420	73	3	29260-M	1030	4670	338	1000	1400
	480	109	5	29360-M	2180	8500	689	800	1200
	540	145	6	29460-M	3560	13260	1047	730	1200
320	440	73	3	29264-M	1070	4930	403	930	1400
	500	109	5	29364-M	2180	8850	707	760	1200
	580	155	7,5	29464-M	3890	14690	1141	650	1100
340	540	122	5	29368-M	2460	10550	825	710	1100
	620	170	7,5	29468-M	4350	16410	1250	620	1000
360	500	85	4	29272-M	1400	6600	520	830	1200
	560	122	5	29372-M	2650	11030	851	670	1100
380	520	85	4	29276-M	1550	7510	583	760	1100
	670	175	7,5	29476-EM	4700	19100	1416	540	900
400	540	85	4	29280-M	1600	7900	606	720	1100
	620	132	6	29380-M	3290	14120	1056	580	950
420	650	140	6	29384-M	3410	14700	1084	570	900
	730	185	7,5	29484-EM	6850	31020	2238	400	850
440	680	145	6	29388-M	3860	16850	1226	520	850



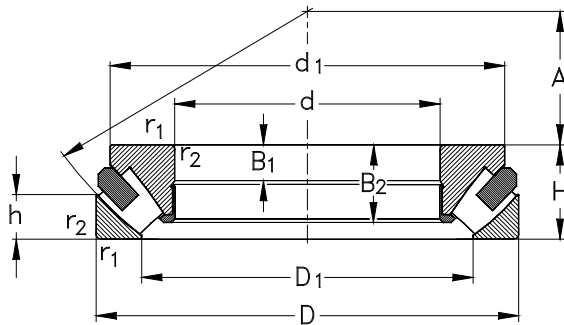
Anschlussmaße siehe Seite 863-864

Abutment and fillet dimensions
see on page 863-864

E(J)

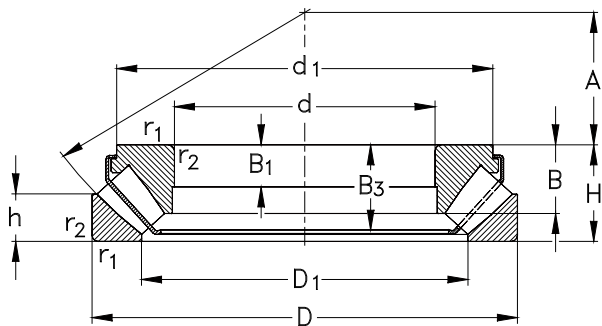
d	D ₁	d ₁	h	Abmessungen [mm]				A	Gewicht [kg]
				B	B ₁	B ₂	B ₃		
Dimensions [mm]									
260	325	405	45	--	32	91	--	148	48,5
	346	460	64	--	48	127	--	154	105
280	323	370	30	--	19	57	--	150	19,5
	345	423	46	--	32	91	--	158	52,5
	380	495	68	--	52	140	--	166	132
300	355	405	38	--	21	69	--	172	30,5
	375	460	50	--	37	105	--	168	74
	398	515	70	--	52	140	--	175	140
320	375	430	38	--	21	69	--	172	32,9
	395	482	53	--	37	105	--	180	77
	430	555	75	--	55	149	--	191	175
340	424	520	59	--	41	117	--	192	103
	452	590	82	--	61	164	--	201	218
360	420	485	44	--	25	81	--	194	51,8
	444	540	59	--	41	117	--	202	107
380	440	505	42	--	27	81	--	202	52,8
	510	640	85	--	63	168	--	222	254
400	460	526	42	--	27	81	--	212	55,3
	494	596	64	--	44	127	--	225	150
420	520	626	68	--	48	135	--	235	170
	546	700	89	--	67	178	--	244	323
440	546	655	70	--	49	140	--	245	190

Axial-Pendelrollenlager
Spherical Roller Thrust Bearings



M/EM

Hauptabmessungen [mm]				Bezeichnung	Tragzahlen			Referenzdrehzahlen [min ⁻¹]	Grenzdrehzahlen [min ⁻¹]
Boundary dimensions [mm]				Designation	Load ratings [kN]			Thermal speed ratings [rpm]	Limited speed ratings [rpm]
d	D	H	r ₁ , r ₂ min	-M	C _a dyn.	C _{0a} stat.	C _u	n _{br}	n _G
440	780	206	9,5	29488-M	6280	24650	1747	480	750
500	670	103	5	292/500-M	2400	12120	870	570	900
	750	150	6	293/500-M	4220	18660	1313	470	800
530	800	160	7,5	293/530-M	5130	22730	1570	430	750
630	850	132	6	292/630-M	4250	22500	1505	420	670
670	900	140	6	292/670-EM	5489	24740	1757	400	630
710	950	145	6	292/710-M	5300	28000	1279	370	600
750	1000	150	6	292/750-EM	6046	31623	2173	340	560
800	1060	155	7,5	292/800-EM	6624	35260	2380	320	530
850	1120	160	7,5	292/850-EM	6875	36799	2441	310	500



Anschlussmaße siehe Seite 863-864

*Abutment and fillet dimensions
see on page 863-864*

E(J)

Abmessungen [mm]									Gewicht [kg]
Dimensions [mm]									Weight [kg]
d	D ₁	d ₁	h	B	B ₁	B ₂	B ₃	A	
440	576	745	100	--	74	199	--	260	407
500	574	654	55	--	33	99	--	268	101
	611	725	74	--	51	144	--	280	220
530	648	772	76	--	54	154	--	295	286
630	724	820	67	--	42	127	--	338	211
670	773	880	74	--	45	135	--	364	257
710	815	930	75	--	46	140	--	380	294
750	861	967	81	--	48	144	--	406	329
800	915	1035	149	--	50	149	--	426	384
850	966	1095	154	--	51	154	--	453	434