

ΑΞΟΝΙΚΑ ΣΦΑΙΡΙΚΑ



Axial-Rillenkugellager
Thrust Ball Bearings

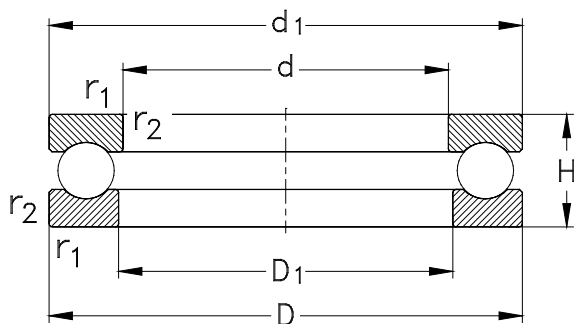
Axial-Rillenkugellager, einseitig wirkend
Thrust Ball Bearings, Single Direction

Axial-Rillenkugellager, zweiseitig wirkend
Thrust Ball Bearings, Double Direction



Axial-Rillenkugellager, einseitig wirkend

Thrust Ball Bearings, Single Direction



511/512/513/514

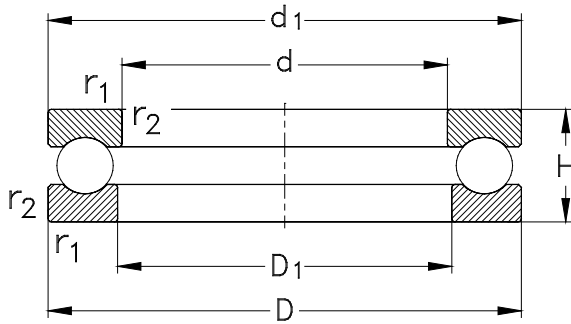
Hauptabmessungen [mm]			Lagertypen Designation	Tragzahlen			Grenzdrehzahlen [min ⁻¹]	
Boundary dimensions [mm]				Load ratings [kN]			Limited speed ratings [rpm]	
d	D	H	r ₁ , r ₂ min	C _a dyn.	C _{0a} stat.	C _u	n _G	
10	24	9	0,3	51100	10	14	0,5	13000
	26	11	0,6	51200	12,7	17	0,6	11000
12	26	9	0,3	51101	10,4	15,3	0,6	13000
	28	11	0,6	51201	13,2	19	0,7	11000
15	28	9	0,3	51102	10,4	15,3	0,6	12000
	32	12	0,6	51202	16,6	25	0,9	10000
17	30	9	0,3	51103	9,65	15,3	0,6	12000
	35	12	0,6	51203	17,3	27,5	1,0	9500
20	35	10	0,3	51104	12,7	20,8	0,8	10000
	40	14	0,6	51204	22,4	37,5	1,4	8000
25	42	11	0,6	51105	15,6	29	1,1	9000
	47	15	0,6	51205	28	50	1,9	7500
	52	18	1	51305	34,5	55	2,0	6300
	60	24	1	51405	56	90	3,3	5000
30	47	11	0,6	51106	16,6	33,5	1,2	8500
	52	16	0,6	51206	25,5	47,5	1,8	6700
	60	21	1	51306	38	65,5	2,4	5300
	70	28	1	51406	72	125	4,6	4300
35	52	12	0,6	51107	17,6	37,5	1,4	7500
	62	18	1	51207	35,5	67	2,5	5600
	68	24	1	51307	50	88	3,3	4500
	80	32	1,1	51407	86,5	156	5,8	3800

Anschlussmaße siehe Seite 803

*Abutment and fillet dimensions
see on page 803*

d	Abmessungen [mm] <i>Dimensions [mm]</i>		Gewicht [kg] <i>Weight [kg]</i>
	d ₁	D ₁	
10	24	11	0,02
	26	12	0,03
12	26	13	0,02
	28	14	0,03
15	28	16	0,02
	32	17	0,05
17	30	18	0,03
	35	19	0,05
20	35	21	0,04
	40	22	0,08
25	42	26	0,06
	47	27	0,12
	52	27	0,17
	60	27	0,36
30	47	32	0,07
	52	32	0,13
	60	32	0,26
	70	32	0,58
35	52	37	0,09
	62	37	0,22
	68	37	0,38
	80	37	0,96

Axial-Rillenkugellager, einseitig wirkend
Thrust Ball Bearings, Single Direction



511/512/513/514

Hauptabmessungen [mm]			Lagertype Designation	Tragzahlen			Grenzdrehzahlen [min ⁻¹]	
Boundary dimensions [mm]				Load ratings [kN]			Limited speed ratings [rpm]	
d	D	H	r ₁ , r ₂ min	C _a dyn.	C _{0a} stat.	C _u	n _G	
40	60	13	0,6	51108	23,2	50	1,9	7000
	68	19	1	51208	46,5	98	3,6	5300
	78	26	1	51308	61	112	4,1	4300
	90	36	1,1	51408	112	204	7,6	3400
45	65	14	0,6	51109	24,5	57	2,1	6300
	73	20	1	51209	39	80	3,0	5000
	85	28	1	51309	75	140	5,2	4000
	100	39	1,1	51409	129	245	9,1	3000
50	70	14	0,6	51110	25,5	63	2,3	6300
	78	22	1	51210	50	106	3,9	4500
	95	31	1,1	51310	88	173	6,4	3600
	110	43	1,5	51410	156	310	11,5	2800
55	78	16	0,6	51111	31	78	2,9	5300
	90	25	1	51211	61	134	5,0	4000
	105	35	1,1	51311	102	208	7,7	3200
	120	48	1,5	51411	180	360	13,3	2400
60	85	17	1	51112	36,5	93	3,4	5000
	95	26	1	51212	62	140	5,2	3800
	110	35	1,1	51312	102	208	7,7	3000
	130	51	1,5	51412	200	400	14,8	2200
65	90	18	1	51113	37,5	98	3,6	4800
	100	27	1	51213	64	150	5,6	3600

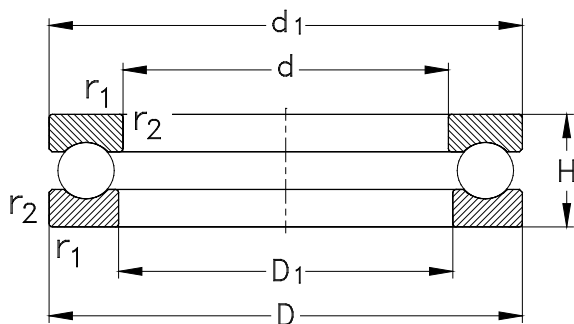
Anschlussmaße siehe Seite 803

*Abutment and fillet dimensions
see on page 803*

Abmessungen [mm] <i>Dimensions [mm]</i>			Gewicht [kg] <i>Weight [kg]</i>
d	d ₁	D ₁	m
40	60	42	0,13
	68	42	0,28
	78	42	0,53
	90	42	1,17
45	65	47	0,15
	73	47	0,3
	85	47	0,61
	100	47	1,6
50	70	52	0,17
	78	52	0,37
	95	52	0,94
	110	52	2,18
55	78	57	0,25
	90	57	0,59
	105	57	1,3
	120	57	2,91
60	85	62	0,33
	95	62	0,65
	110	62	1,37
	130	62	3,7
65	90	67	0,36
	100	67	0,74

Axial-Rillenkugellager, einseitig wirkend

Thrust Ball Bearings, Single Direction



511/512/513/514

Hauptabmessungen [mm]			Lagertypen Designation	Tragzahlen			Grenzdrehzahlen [min ⁻¹]	
Boundary dimensions [mm]				Load ratings [kN]			Limited speed ratings [rpm]	
d	D	H	r ₁ , r ₂ min	C _a dyn.	C _{0a} stat.	C _u	n _G	
65	115	36	1,1	51313	106	220	8,1	3000
	140	56	2	51413	216	450	16,7	2200
70	95	18	1	51114	37,5	104	3,9	4500
	105	27	1	51214	65,5	160	5,9	3600
	125	40	1,1	51314	137	300	11,1	2600
	150	60	2	51414	236	500	18,5	2000
75	100	19	1	51115	44	137	5,1	4300
	110	27	1	51215	67	170	6,3	3400
	135	44	1,5	51315	163	360	13,3	2400
	160	65	2	51415	250	560	20,7	1800
80	105	19	1	51116	45	140	5,2	4300
	115	28	1	51216	75	190	7,0	3400
	140	44	1,5	51316	160	360	13,3	2400
	170	68	2,1	51416	270	620	23,0	1700
85	110	19	1	51117	45,5	150	5,6	4300
	125	31	1	51217	98	150	5,6	3000
	150	49	1,5	51317	190	425	15,7	2200
	180	72	2,1	51417	290	680	25,2	1600
90	120	22	1	51118	60	190	7,0	3800
	135	35	1,1	51218	120	300	11,1	2800
	155	50	1,5	51318	196	465	17,2	2200
	190	77	2,1	51418	305	750	27,7	1500

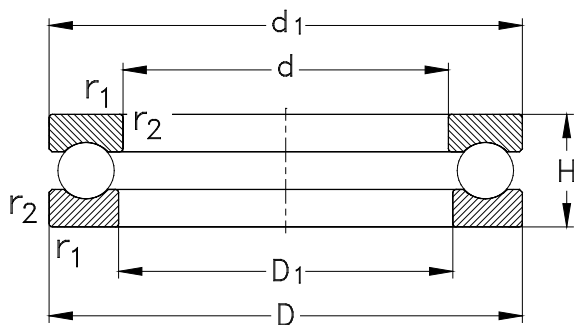
Anschlussmaße siehe Seite 803

*Abutment and fillet dimensions
see on page 803*

Abmessungen [mm] <i>Dimensions [mm]</i>			Gewicht [kg] <i>Weight [kg]</i>
d	d ₁	D ₁	m
65	115	67	1,49
	140	68	4,67
70	95	72	0,39
	105	72	0,78
	125	72	1,91
	150	73	5,72
75	100	77	0,52
	110	77	0,83
	135	77	2,61
	160	78	7,06
80	105	82	0,56
	115	82	0,91
	140	82	2,71
	170	83	8,23
85	110	87	0,6
	125	88	1,22
	150	88	3,53
	177	88	9,79
90	120	92	0,88
	135	93	1,68
	155	93	3,57
	187	93	11,6

Axial-Rillenkugellager, einseitig wirkend

Thrust Ball Bearings, Single Direction



511/512/513/514

Hauptabmessungen [mm]			Lagertypen	Tragzahlen			Grenzdrehzahlen [min ⁻¹]	
Boundary dimensions [mm]				Designation	Load ratings [kN]		Limited speed ratings [rpm]	
d	D	H	r ₁ , r ₂ min	C _a dyn.	C _{0a} stat.	C _u	n _G	
100	135	25	1	51120	85	270	10,0	3200
	150	38	1,1	51220	122	320	11,9	2400
	170	55	1,5	51320	232	560	20,7	1900
	210	85	3	51420	365	965	35,7	1400
110	145	25	1	51122	86,5	290	10,7	3200
	160	38	1,1	51222	129	360	13,3	2400
	190	63	2	51322	275	720	26,7	1700
	230	95	3	51422	415	1140	42,2	1300
120	155	25	1	51124	90	310	11,5	3000
	170	39	1,1	51224	140	400	14,8	2200
	210	70	2,1	51324	325	915	33,8	1500
	250	102	4	51424	425	1220	45,2	1100
130	170	30	1	51126	112	390	14,4	2600
	190	45	1,5	51226	183	540	20,0	2000
	225	75	2,1	51326-MP	360	1060	39,3	2400
	270	110	4	51426-MP	520	1600	59,3	1000
140	180	31	1	51128	112	400	14,8	2600
	200	46	1,5	51228	190	570	21,1	1900
	240	80	2,1	51328-MP	400	1220	45,2	1300
150	190	31	1	51130-MP	110	400	14,8	2400
	215	50	1,5	51230-MP	236	735	27,2	1800
	250	80	2,1	51330-MP	405	1290	47,8	1300

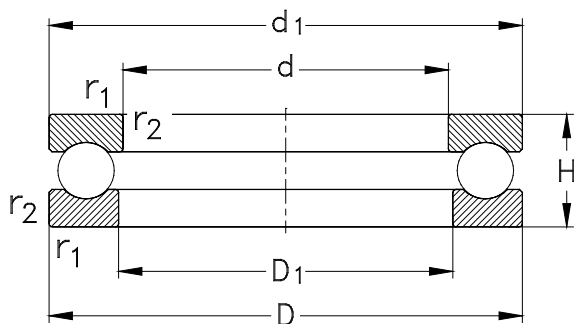
Anschlussmaße siehe Seite 803

*Abutment and fillet dimensions
see on page 803*

Abmessungen [mm] <i>Dimensions [mm]</i>			Gewicht [kg] <i>Weight [kg]</i>
d	d ₁	D ₁	m
100	135	102	1,3
	150	103	2,22
	170	103	4,95
	205	103	15,4
110	145	112	1,45
	160	113	2,41
	187	113	7,7
	225	113	20,8
120	155	122	1,59
	170	123	2,67
	205	123	10,7
	245	123	26,5
130	170	132	2,37
	187	133	3,99
	220	134	13
	265	134	32,8
140	178	142	2,59
	197	143	4,33
	235	144	15,7
150	188	152	2,26
	212	153	6,09
	245	154	16,4

Axial-Rillenkugellager, einseitig wirkend

Thrust Ball Bearings, Single Direction



511/512/513/514

Hauptabmessungen [mm]			Lagertyp	Tragzahlen			Grenzdrehzahlen [min ⁻¹]	
Boundary dimensions [mm]				Designation	Load ratings [kN]		Limited speed ratings [rpm]	
d	D	H	r ₁ , r ₂ min	C _a dyn.	C _{0a} stat.	C _u	n _G	
150	300	120	4	51430-MP	560	1800	66,7	950
160	200	31	1	51132-MP	112	430	15,9	2400
	225	51	1,5	51232-MP	245	780	28,9	1700
	270	87	3	51332-MP	455	1500	55,6	1200
170	215	34	1,1	51134-MP	132	500	18,5	2200
	240	55	1,5	51234-MP	285	930	34,4	1800
	280	87	3	51334-MP	465	1630	60,4	1100
180	225	34	1,1	51136-MP	134	530	19,6	2200
	250	56	1,5	51236-MP	290	1000	37,0	1500
	300	95	3	51336-MP	520	1830	67,8	1100
190	240	37	1,1	51138-MP	170	655	24,3	2000
	270	62	2	51238-MP	335	1160	43,0	1400
	320	105	4	51338-MP	600	2200	81,5	950
200	250	37	1,1	51140-MP	170	655	24,3	1900
	280	62	2	51240-MP	340	1220	45,2	1400
	340	110	4	51340-MP	620	2400	88,9	900
220	270	37	1,1	51144-MP	176	735	27,2	1900
	300	63	2	51244-MP	355	1340	49,6	1300
240	300	45	1,5	51148-MP	232	965	35,7	1600
	340	78	2,1	51248-MP	465	1860	68,9	1100
260	320	45	1,5	51152-MP	236	1020	37,8	1500
	360	79	2,1	51252-MP	475	2000	74,1	1100

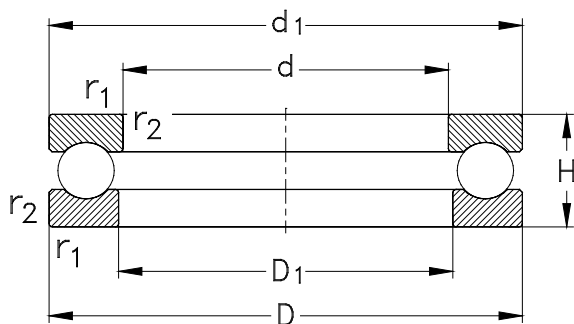
Anschlussmaße siehe Seite 803

*Abutment and fillet dimensions
see on page 803*

Abmessungen [mm] <i>Dimensions [mm]</i>			Gewicht [kg] <i>Weight [kg]</i>
d	d ₁	D ₁	m
150	295	154	43,1
160	198	162	2,39
	222	163	6,56
	265	164	21,3
170	213	172	3,08
	237	173	8,12
	275	174	22,5
180	222	183	3,17
	245	183	8,7
	295	184	28,3
190	237	193	4,08
	265	194	11,7
	315	195	35,7
200	245	203	4,26
	275	204	12
	335	205	44,3
220	265	223	4,64
	295	224	13,2
240	297	243	7,69
	335	244	23
260	317	263	8,25
	355	264	25,2

Axial-Rillenkugellager, einseitig wirkend

Thrust Ball Bearings, Single Direction



511/512/513/514

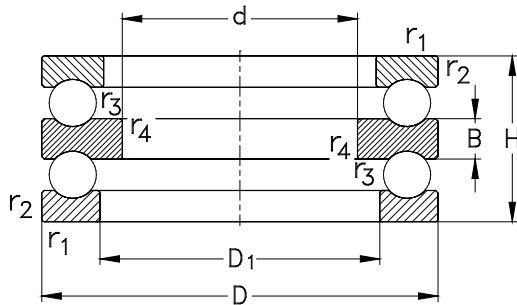
Hauptabmessungen [mm]			Lagertyp	Tragzahlen	Grenzdrehzahlen [min ⁻¹]			
Boundary dimensions [mm]					Designation	Load ratings [kN]		Limited speed ratings [rpm]
d	D	H	r ₁ , r ₂ min	C _a dyn.	C _{0a} stat.	C _u	n _G	
280	350	53	1,5	51156-MP	315	1340	49,6	1300
	380	80	2,1	51256-MP	490	2160	80,0	1000
300	380	62	2	51160-MP	365	1600	59,3	1200
	420	95	3	51260-MP	610	2750	101,9	850
320	400	63	2	51164-MP	375	1700	63,0	1100
	440	95	3	51264-FP	620	2900	107,4	850
340	420	64	2	51168-MP	380	1800	66,7	1100
	460	96	3	51268-FP	640	3150	116,7	800
360	440	65	2	51172-FP	405	2000	74,1	1100
	500	110	4	51272-FP	765	3900	144,4	750
380	460	65	2	51176-FP	430	2240	83,0	1000
400	480	65	2	51180-FP	440	2320	85,9	1000
420	500	65	2	51184-FP	440	2450	90,7	1000
460	560	80	2,1	51192-FP	530	3100	114,8	800
500	600	80	2,1	511/500-FP	550	3350	124,1	800
530	640	85	3	511/530-FP	620	3900	144,4	750
560	670	85	3	511/560-FP	630	4150	153,7	700
600	710	85	3	511/600-FP	640	3650	135,2	700
630	750	95	3	511/630-FP	720	4250	157,4	630
670	800	105	4	511/670-FP	800	4800	177,8	560
710	850	112	4	511/710-FP	865	5500	203,7	490

Anschlussmaße siehe Seite 803

*Abutment and fillet dimensions
see on page 803*

Abmessungen [mm] <i>Dimensions [mm]</i>			Gewicht [kg] <i>Weight [kg]</i>
d	d ₁	D ₁	m
280	347	283	12,5
	375	284	26,7
300	376	304	17,7
	415	304	42,3
320	396	324	19,1
	435	325	44,2
340	416	344	20,5
	455	345	47
360	436	364	21,5
	495	365	69,5
380	456	384	22,4
400	476	404	23,5
420	495	424	24,4
460	555	464	42
500	595	505	44,9
530	635	535	54,8
560	665	565	58
600	705	605	63
630	745	635	81
670	795	675	104
710	845	715	128

Axial-Rillenkugellager, zweiseitig wirkend
Thrust Ball Bearings, Double Direction



522/523/524

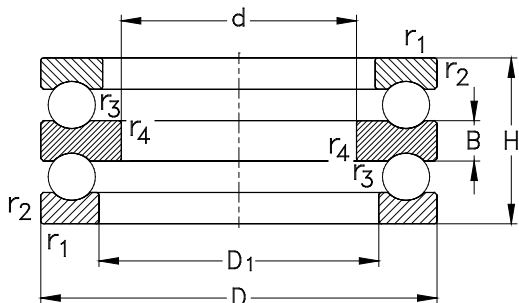
Hauptabmessungen [mm]				Lagertyp	Tragzahlen			Grenzdrehzahlen [min ⁻¹]	
Boundary dimensions [mm]				Designation	Load ratings [kN]			Limited speed ratings [rpm]	
d	D	H	r ₁ , r ₂ min	r ₃ , r ₄ min	C _a dyn.	C _{0a} stat.	C _u	n _G	
10	32	22	0,6	0,3	52202	16,6	25	0,9	10000
15	40	26	0,6	0,3	52204	22,4	37,5	1,4	8000
	60	45	1	0,6	52405	56	90	3,3	6000
20	47	28	0,6	0,3	52205	28	50	1,9	7500
	52	34	1	0,3	52305	34,5	55	2	6300
	70	52	1	0,6	52406	72	125	4,6	5000
25	52	29	0,6	0,3	52206	25,5	47,5	1,8	6700
	60	38	1	0,3	52306	38	65,5	2,4	5300
	80	59	1,1	0,6	52407	86,5	156	5,8	4300
30	62	34	1	0,3	52207	35,5	67	2,5	5600
	68	36	1	0,6	52208	46,5	98	3,6	5300
	68	44	1	0,3	52307	50	88	3,3	4500
	78	49	1	0,6	52308	61	112	4,1	4300
	90	65	1,1	0,6	52408	112	204	7,6	3400
35	73	37	1	0,6	52209	39	80	3	5000
	85	52	1	0,6	52309	75	140	5,2	4000
	100	72	1,1	0,6	52409	129	245	9,1	3000
40	78	39	1	0,6	52210	50	106	3,9	4500
	95	58	1,1	0,6	52310	88	173	6,4	3600
	110	78	1,5	0,6	52410	156	310	11,5	2500
45	90	45	1	0,6	52211	61	134	5	4000
	105	64	1,1	0,6	52311	102	208	7,7	3200

Anschlussmaße siehe Seite 806

*Abutment and fillet dimensions
see on page 806*

d	D ₁	Abmessungen [mm]		Gewicht [kg]
		Dimensions [mm]	B	
10	17		5	0,08
15	22		6	0,15
	27		11	0,59
20	27		7	0,22
	27		8	0,32
	32		12	0,92
25	32		7	0,25
	32		9	0,47
	37		14	1,35
30	37		8	0,41
	42		9	0,55
	37		10	0,68
	42		12	1,01
	42		15	1,92
35	47		9	0,6
	47		12	1,25
	47		17	2,55
40	52		9	0,71
	52		14	1,77
	52		18	3,43
45	57		10	1,1
	57		15	2,38

Axial-Rillenkugellager, zweiseitig wirkend
Thrust Ball Bearings, Double Direction



522/523/524

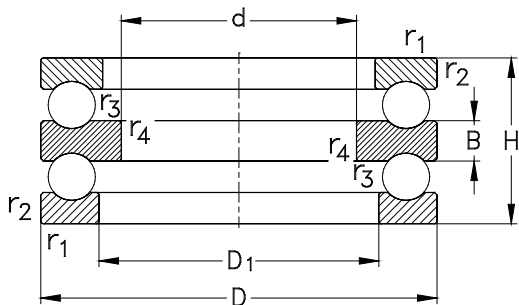
Hauptabmessungen [mm]				Lagertyp	Tragzahlen			Grenzdrehzahlen [min ⁻¹]	
Boundary dimensions [mm]				Designation	Load ratings [kN]			Limited speed ratings [rpm]	
d	D	H	r ₁ , r ₂ min	r ₃ , r ₄ min	C _a dyn.	C _{0a} stat.	C _u	n _G	
45	120	87	1,5	0,6	52411	180	360	13,3	2400
50	95	46	1	0,6	52212	62	140	5,2	3000
	110	64	1,1	0,6	52312	102	208	7,7	2200
	130	93	1,5	0,6	52412	200	400	14,8	2200
	140	101	2	1	52413	216	450	16,7	2000
55	100	47	1	0,6	52213	64	150	5,6	3600
	105	47	1	1	52214	65,5	160	5,9	3600
	115	65	1,1	0,6	52313	106	220	8,1	3000
	125	72	1,1	1	52314	137	300	11,1	2600
	150	107	2	1	52414	236	500	18,29	2000
60	110	47	1	1	52215	67	170	6,3	3400
	135	79	1,5	1	52315	163	360	13,3	2400
	160	115	2	1	52415	250	560	19,78	1500
65	115	48	1	1	52216	75	190	7	3400
	140	79	1,5	1	52316	160	360	13,17	2400
	170	120	2,1	1	52416-MP	270	620	21,18	1000
	180	128	2,1	1,1	52417-MP	290	680	22,76	1000
70	125	55	1	1	52217	98	250	9,3	3000
	150	87	1,5	1	52317	190	425	15,01	2200
	190	135	2,1	1,1	52418-MP	305	750	24,36	2800
75	135	62	1,1	1	52218	120	300	10,84	2800
	155	88	1,5	1	52318	196	465	16,06	2000

Anschlussmaße siehe Seite 806

*Abutment and fillet dimensions
see on page 806*

d	D ₁	Abmessungen [mm]		Gewicht [kg]
		Dimensions [mm]		
		B		[m]
45	57	20		4,52
50	62	10		1,21
	62	15		2,53
	62	21		5,72
	68	23		7,18
55	67	10		1,34
	72	10		1,47
	67	15		2,73
	72	16		3,66
	73	24		8,76
60	77	10		1,57
	77	18		4,8
	78	26		10,8
65	82	10		1,72
	82	18		4,94
	83	27		12,7
	88	29		15,1
70	88	12		2,39
	88	19		6,35
	93	30		17,8
75	93	14		3,22
	93	19		6,8

Axial-Rillenkugellager, zweiseitig wirkend
Thrust Ball Bearings, Double Direction



522/523/524

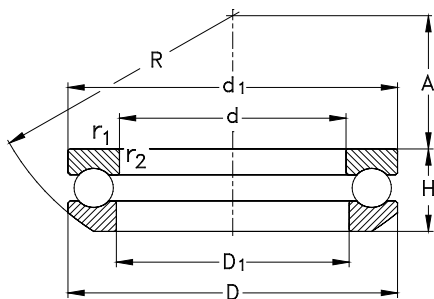
Hauptabmessungen [mm]			Lagertyp		Tragzahlen			Grenzdrehzahlen [min ⁻¹]	
Boundary dimensions [mm]			Designation		Load ratings [kN]			Limited speed ratings [rpm]	
d	D	H	r ₁ , r ₂ min	r ₃ , r ₄ min	52220-52244-MP	C _a dyn.	C _{0a} stat.	C _u	n _G
80	210	150	3	1,1	52420-MP	365	965	29,68	2600
85	150	67	1,1	1	52220	122	320	10,93	2400
	170	97	1,5	1	52320	232	560	18,37	19000
95	160	67	1,1	1	52222	129	360	11,81	2400
	190	110	2	1	52322-MP	275	720	22,34	1700
100	170	68	1,1	1,1	52224-MP	140	400	12,75	2200
	210	123	2,1	1,1	52324-MP	325	915	27,22	1600
110	190	80	1,5	1,1	52226-MP	183	540	16,33	2000
	225	130	2,1	1,1	52326-MP	360	1060	30,33	1500
120	200	81	1,5	1,1	52228-MP	190	570	16,69	1900
	240	140	2,1	1,1	52328-MP	400	1220	33,68	1400
130	215	89	1,5	1,1	52230-MP	236	735	20,73	1800
140	225	90	1,5	1,1	52232-MP	245	780	21,38	1700
150	240	97	1,5	1,1	52234-MP	285	930	24,67	1600
160	270	109	2	2	52238-MP	335	980	24,75	1500
170	280	109	2	2	52240-MP	340	1020	25,19	1400
190	300	110	2	2	52244-MP	355	1120	26,5	1300

Anschlussmaße siehe Seite 806

*Abutment and fillet dimensions
see on page 806*

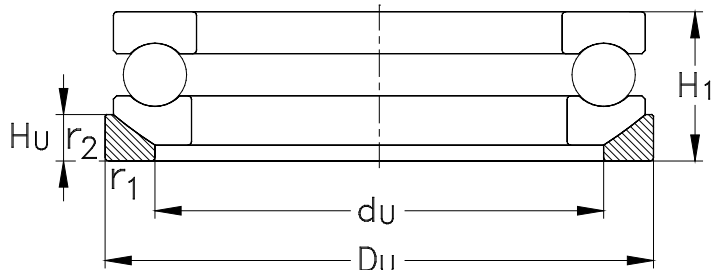
d	D ₁	Abmessungen [mm] Dimensions [mm]		Gewicht [kg] Weight [kg]
		B		[m]
80	103	33		23,8
85	103	15		4,21
	103	21		8,94
95	113	15		4,63
	113	24		13,9
100	123	15		5,23
	123	27		19,4
110	133	18		7,99
	134	30		23,4
120	143	18		8,66
	144	31		28,2
130	153	20		11,4
140	163	20		12,1
150	173	21		14,9
160	194	24		21,7
170	204	24		22,7
190	300	24		24,9

Axial-Rillenkugellager, einseitig wirkend mit kugeligem Gehäusescheibe
Thrust Ball Bearings, Single Direction, with Sphered Housing Washer



532/533/534

Hauptabmessungen [mm]				Bezeichnung		Tragzahlen			Grenzdrehzahlen [min ⁻¹]
Boundary dimensions [mm]				Designation		Load ratings [kN]			Limited speed ratings [rpm]
d	D	H	r ₁ , r ₂ min	Lager Bearing	Unterlagscheibe Seating washer	dyn. C _a	stat. C _{0a}	C _u	n _G
10	26	11,6	0,6	53200	U200	12,7	17	0,6	11500
12	28	11,4	0,6	53201	U201	13,2	19	0,7	11000
15	32	13,3	0,6	53202	U202	16,6	25	0,9	10000
17	35	13,2	0,6	53203	U203	17,3	27,5	1	9500
20	40	14,7	0,6	53204	U204	22,4	37,5	1,4	8000
25	47	16,7	0,6	53205	U205	28	50	1,9	7500
	52	19,8	1	53305	U305	34,5	55	2	5500
	60	26,4	1	53405	U405	56	90	3,3	4500
30	52	17,8	0,6	53206	U206	25,5	47,5	1,8	6700
	60	22,6	1	53306	U306	38	65,5	2,4	5300
	70	30,1	1	53406	U406	72	125	4,6	4000
35	62	19,9	1	53207	U207	35,5	67	2,5	5600
	68	25,6	1	53307	U307	50	88	3,3	4500
	80	34	1,1	53407	U407	86,5	156	5,8	4000
40	68	20,3	1	53208	U208	46,5	98	3,6	5300
	78	28,5	1	53308	U308	61	112	4,1	4300
	90	38,2	1,1	53408	U408	112	204	7,6	3400
45	73	21,3	1	53209	U209	39	80	3	5000
	85	30,1	1	53309	U309	75	140	5,2	4000
	100	42,4	1,1	53409	U409	129	245	9,1	3000
50	78	23,5	1	53210	U210	50	106	3,9	4500
	95	34,3	1,1	53310	U310	88	173	6,4	3600

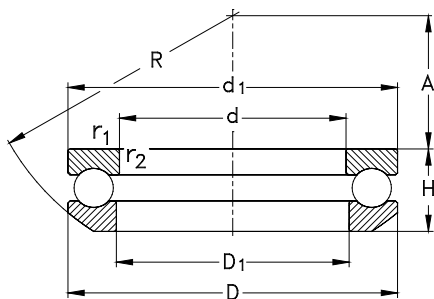


Anschlussmaße siehe Seite 805

Abutment and fillet dimensions
see on page 805

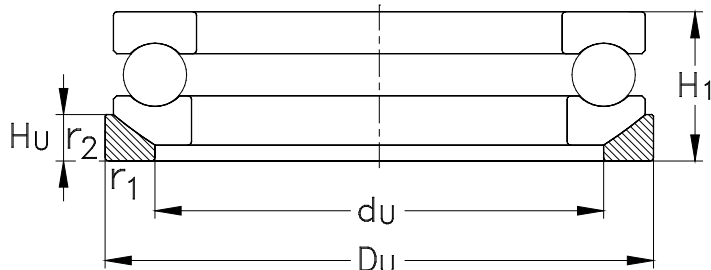
Abmessungen [mm] Dimensions [mm]									Gewicht [kg] Weight [kg]	
d	D ₁	d ₁	R	A	d _u	D _u	H _u	H ₁	Lager Bearing	Unterlagscheibe Seating washer
10	12	26	22	8,5	18	28	3,5	13	0,03	0,01
12	14	28	25	11,5	20	30	3,5	13	0,03	0,012
15	17	32	28	12	24	35	4	15	0,05	0,014
17	19	35	32	16	26	38	4	15	0,06	0,015
20	22	40	36	18	30	42	5	17	0,08	0,02
25	27	47	40	19	36	50	5,5	19	0,12	0,032
	27	52	45	21	38	55	6	22	0,18	0,044
	27	60	50	19	42	62	8	29	0,41	0,072
30	32	52	45	22	42	55	5,5	20	0,16	0,038
	32	60	50	22	45	62	7	25	0,27	0,056
	32	70	56	20	50	75	9	33	0,63	0,13
35	37	62	50	24	48	65	7	22	0,22	0,057
	37	68	56	24	52	72	7,5	28	0,38	0,084
	37	80	64	23	58	85	10	37	0,92	0,17
40	42	68	56	28,5	55	72	7	23	0,27	0,07
	42	78	64	28	60	82	8,5	31	0,55	0,12
	42	90	72	26	65	95	12	42	1,3	0,25
45	47	73	56	26	60	78	7,5	24	0,3	0,087
	47	85	64	25	65	90	10	33	0,66	0,17
	47	100	80	29	72	105	12,5	46	1,77	0,32
50	52	78	64	32,5	62	82	7,5	26	0,37	0,098
	52	95	72	28	72	100	11	37	0,97	0,23

Axial-Rillenkugellager, einseitig wirkend mit kugeliger Gehäusescheibe
Thrust Ball Bearings, Single Direction, with Sphered Housing Washer



532/533/534

Hauptabmessungen [mm]				Bezeichnung		Tragzahlen			Grenzdrehzahlen [min ⁻¹]
Boundary dimensions [mm]				Designation		Load ratings [kN]			Limited speed ratings [rpm]
d	D	H	r ₁ , r ₂ min	Lager Bearing	Unterlagscheibe Seating washer	dyn. C _a	stat. C _{0a}	C _u	n _G
50	110	45,6	1,5	53410	U410	156	310	11,5	2800
55	90	27,3	1	53211	U211	61	134	5	4000
	105	39,3	1,1	53311	U311	102	208	7,7	3200
	120	50,5	1,5	53411	U411	180	360	13,3	2400
60	95	28	1	53212	U212	62	140	5,2	3800
	110	38,3	1,1	53312	U312	102	208	7,7	3000
	130	54	1,5	53412-MP	U412	200	400	14,8	2200
65	100	28,7	1	53213	U213	64	150	5,6	3600
	115	39,4	1,1	53313	U313	106	220	8,1	3000
	140	60,2	2	53413-MP	U413	216	450	16,46	2000
70	105	28,8	1	53214	U214	65,5	160	5,9	3600
	125	44,2	1,1	53314	U314	137	300	11,1	2600
	150	63,6	2	53414-MP	U414	236	500	17,66	2000
75	110	28,3	1	53215	U215	67	170	6,3	3400
	135	48,1	1,5	53315	U315	163	360	13,01	2400
	160	69	2	53415-MP	U415	250	560	19,13	1800
80	115	29,5	1	53216	U216	75	190	7	3400
	140	47,6	1,5	53316	U316	160	360	12,71	2400
	170	72,2	2,1	53416-MP	U416	270	620	20,54	1700
85	125	33,1	1	53217	U217	98	250	9,04	3000
	150	53,1	1,5	53317	U317	190	425	14,52	2200
	180	77	2,1	53417	U417	290	680	21,88	1600



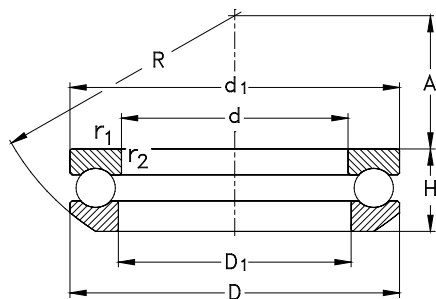
Anschlussmaße siehe Seite 805

Abutment and fillet dimensions
see on page 805

Abmessungen [mm] Dimensions [mm]								Gewicht [kg] Weight [kg]		
d	D ₁	d ₁	R	A	d _u	D _u	H _u	H ₁	Lager Bearing	Unterlagscheibe Seating washer
50	52	110	90	35	80	115	14	50	2,33	0,41
55	57	90	72	35	72	95	9	30	0,6	0,152
	57	105	80	30	80	110	11,5	42	1,38	0,28
	57	120	90	28	88	125	15,5	55	3,08	0,53
60	62	95	72	32,5	78	100	9	31	0,66	0,16
	62	110	90	41	85	115	11,5	42	1,41	0,31
	62	130	100	34	95	135	16	58	3,94	0,71
65	67	100	80	40	82	105	9	32	0,73	0,18
	67	115	90	38,5	90	120	12,5	43	1,53	0,34
	68	140	112	40	100	145	17,5	65	5,05	0,81
70	72	105	80	38	88	110	9	32	0,78	0,185
	72	125	100	43	98	130	13	48	2,1	0,41
	73	150	112	34	110	155	19,5	69	6,09	0,99
75	77	110	90	49	92	115	9,5	32	0,81	0,21
	77	135	100	37	105	140	15	52	2,67	0,55
	78	160	125	42	115	165	21	75	7,54	1,23
80	82	115	90	46	98	120	10	33	0,9	0,22
	82	140	112	50	110	145	15	52	2,77	0,57
	83	170	125	36	125	175	22	78	8,93	1,38
85	88	125	100	52	105	130	11	37	1,22	0,29
	88	150	112	43	115	155	17,5	58	3,53	0,81
	88	177	140	47	130	185	23	83	10,6	1,64

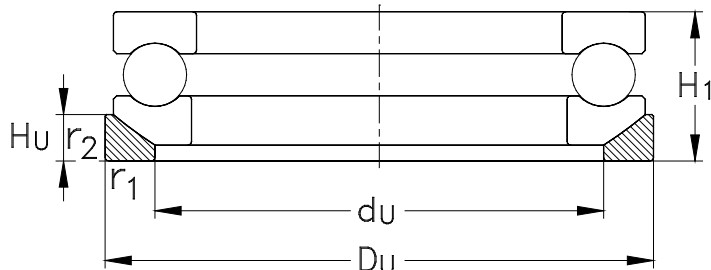
Axial-Rillenkugellager, einseitig wirkend mit kugeliger Gehäusescheibe

Thrust Ball Bearings, Single Direction, with Sphered Housing Washer



532/533/534

Hauptabmessungen [mm]				Bezeichnung		Tragzahlen			Grenzdrehzahlen [min ⁻¹]
Boundary dimensions [mm]				Designation		Load ratings [kN]			Limited speed ratings [rpm]
d	D	H	r ₁ , r ₂ min	Lager Bearing	Unterlagscheibe Seating washer	dyn. C _a	stat. C _{0a}	C _u	n _G
90	135	38,5	1,1	53218	U218	120	300	10,48	2800
	155	54,6	1,5	53318	U318	196	465	15,56	2200
	190	81,2	2,1	53418-MP	U418	305	750	23,48	1500
100	150	40,9	1,1	53220	U220	122	320	10,6	2400
	170	59,2	1,5	53320	U320	232	560	17,85	1900
	210	90	3	53420-MP	U420	365	965	28,71	1400
110	160	40,2	1,1	53222	U222	129	360	11,48	2400
	190	67,2	2	53322-MP	U322	275	720	21,77	1700
	230	99,7	3	53422-MP	U422	415	1140	32,38	1300
120	170	40,8	1,1	53224	U224	140	400	12,3	2200
	210	74,1	2,1	53324-MP	U324	325	915	26,38	1500
	250	107,3	4	53424-MP	U424	425	1220	33,22	1200
130	190	47,9	1,5	53226	U226	183	540	15,81	2000
	225	80,3	2,1	53326-MP	U326	360	1060	29,47	1300
	270	115,2	4	53426-MP	U426	520	1600	41,9	1100
140	200	48,6	1,5	53228	U228	190	570	16,19	1900
	240	84,9	2,1	53328	U328	400	1220	32,78	1200
150	215	53,3	1,5	53230	U230	236	735	20,15	1800
	250	83,7	2,1	53330	U330	405	1290	33,78	1100
160	225	54,7	1,5	53232	U232	245	780	20,82	1600
170	240	58,7	1,5	53234	U234	285	930	24,06	1400
180	250	58,2	1,5	53236	U236	290	1000	25,26	1200

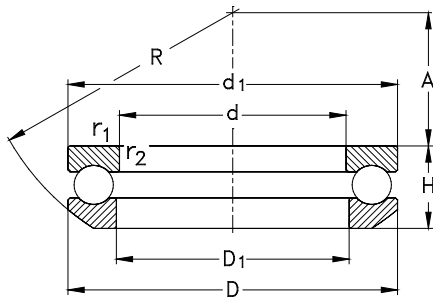


Anschlussmaße siehe Seite 805

Abutment and fillet dimensions
see on page 805

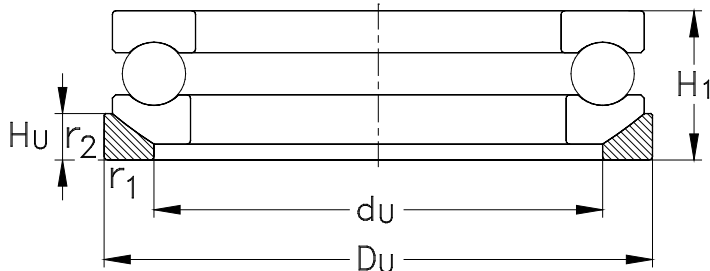
Abmessungen [mm] Dimensions [mm]									Gewicht [kg] Weight [kg]	
d	D ₁	d ₁	R	A	d _u	D _u	H _u	H ₁	Lager Bearing	Unterlagscheibe Seating washer
90	93	135	100	45	110	140	13,5	42	1,7	0,42
	93	155	112	40	120	160	18	59	3,83	0,84
	93	187	140	40	140	195	25,5	88	12,3	1,9
100	103	150	112	52	125	155	14	45	2,22	0,5
	103	170	125	46	135	175	18	64	4,98	0,95
	103	205	160	50	155	220	27	98	16,4	2,9
110	113	160	125	65	135	165	14	45	2,37	0,56
	113	187	140	51	150	195	20,5	72	7,83	1,28
	113	225	180	59	170	240	29	109	22	3,7
120	123	170	125	61	145	175	15	46	2,57	0,65
	123	205	160	63	165	220	22	80	10,6	2
	123	245	200	70	185	260	32	118	28,1	4,7
130	133	187	140	67	160	195	17	53	3,93	0,9
	134	220	160	53	177	235	26	86	12,9	2,5
	134	265	200	58	200	280	38	128	34,6	6,4
140	143	197	160	87	170	210	17	55	4,27	1,22
	144	235	180	68	190	250	26	92	15,6	2,9
150	153	212	160	79	180	225	20,5	60	5,81	1,69
	154	245	200	89,5	200	260	26	92	16,1	3,1
160	163	222	160	74	190	235	21	61	6,44	1,81
170	173	237	180	91	200	250	21,5	65	7,91	2,14
180	183	245	200	112	210	260	21,5	66	8,19	1,06

Axial-Rillenkugellager, einseitig wirkend mit kugliger Gehäusescheibe
Thrust Ball Bearings, Single Direction, with Sphered Housing Washer



532/533/534

Hauptabmessungen [mm]				Bezeichnung		Tragzahlen			Grenzdrehzahlen [min ⁻¹]
Boundary dimensions [mm]				Designation		Load ratings [kN]			Limited speed ratings [rpm]
d	D	H	r ₁ , r ₂ min	Lager Bearing	Unterlagscheibe Seating washer	dyn. C _a	stat. C _{0a}	C _u	n _G
190	270	65,7	2	53238	U238	335	1160	28,33	1000

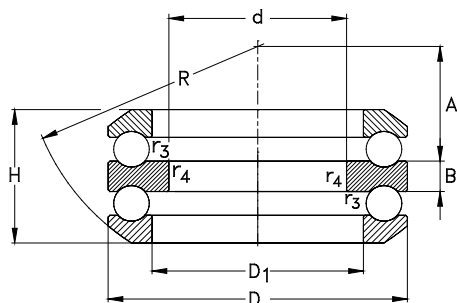


Anschlussmaße siehe Seite 805

*Abutment and fillet dimensions
see on page 805*

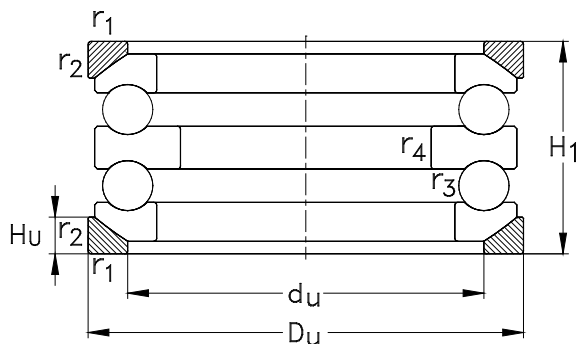
Abmessungen [mm] Dimensions [mm]									Gewicht [kg] Weight [kg]	
d	D ₁	d ₁	R	A	d _u	D _u	H _u	H ₁	Lager Bearing	Unterlagscheibe Seating washer
190	195	265	200	98	230	280	23	73	11,5	2,6

Axial-Rillenkugellager, zweiseitig wirkend mit kugeligigen Gehäusescheiben
Thrust Ball Bearings, Double Direction, with Sphered Housing Washers



542/543/544

Hauptabmessungen [mm]					Bezeichnung		Tragzahlen			Grenzdrehzahlen [min ⁻¹]
Boundary dimensions [mm]					Designation		Load ratings [kN]			Limited speed ratings [rpm]
d	D	H	r ₁ , r ₂ min	r ₃ , r ₄ min	Lager Bearing	Unterlagscheibe Seating washer	C _a dyn.	C _{0a} stat.	C _u	n _G
10	32	24,6	0,6	0,3	54202	U202	16,6	25	0,9	9000
15	40	27,4	0,6	0,3	54204	U204	22,4	37,5	1,4	7500
	60	49,7	1	0,6	54405	U405	56	90	3,3	7000
20	47	31,4	0,6	0,3	54205	U205	28	50	1,9	6700
	52	37,6	1	0,3	54305	U305	34,5	55	2	5300
	70	56,2	1	0,6	54406	U406	72	125	4,6	5000
25	52	32,6	0,6	0,3	54206	U206	25,5	47,5	1,8	6300
	60	41,3	1	0,3	54306	U306	38	65,5	2,4	5300
	80	63,1	1,1	0,6	54407	U407	86,5	156	5,8	4500
30	62	37,8	1	0,3	54207	U207	35,5	67	2,5	5600
	68	38,6	1	0,6	54208	U208	46,5	98	3,6	5300
	68	47,2	1	0,3	54307	U307	50	88	3,3	4500
	78	54,1	1	0,6	54308	U308	61	112	4,1	4300
	90	69,5	1,1	0,6	54408	U408	112	204	7,6	4000
35	73	39,6	1	0,6	54209	U209	39	80	3	5000
	85	56,3	1	0,6	54309	U309	75	140	5,2	4000
	100	78,9	1,1	0,6	54409	U409	129	245	9,1	3000
40	78	42	1	0,6	54210	U210	50	106	3,9	4300
	95	64,7	1,1	0,6	54310	U310	88	173	6,4	3600
	110	83,2	1,5	0,6	54410	U410	156	310	11,5	2800
45	90	49,6	1	0,6	54211	U211	61	134	5	4000
	105	72,6	1,1	0,6	54311	U311	102	208	7,7	3500

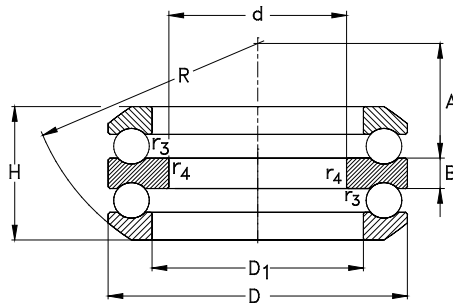


Anschlussmaße siehe Seite 807

Abutment and fillet dimensions
see on page 807

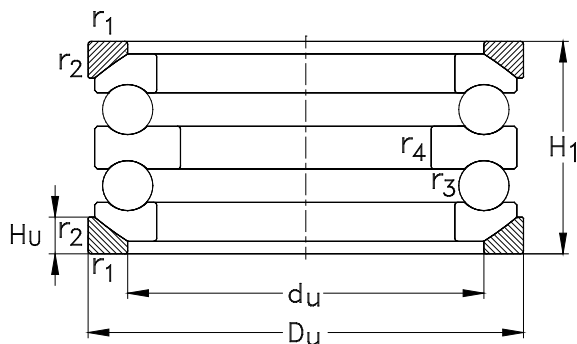
Abmessungen [mm] Dimensions [mm]									Gewicht [kg] Weight [kg]	
d	D ₁	B	R	A	d _u	D _u	H _u	H ₁	Lager Bearing	Unterlagscheibe Seating washer
10	17	5	28	10,5	24	35	4	28	0,09	0,01
15	22	6	36	16	30	42	5	32	0,15	0,02
	27	11	50	15	42	62	8	55	0,5	0,07
20	27	7	40	16,5	36	50	5,5	36	0,23	0,03
	27	8	45	18	38	55	6	42	0,32	0,04
	32	12	56	16	50	75	9	62	0,73	0,13
25	32	7	45	20	42	55	5,5	37	0,27	0,04
	32	9	50	19,5	45	62	7	46	0,47	0,06
	37	14	64	18,5	58	85	10	69	1,08	0,17
30	37	8	50	21	48	65	7	42	0,42	0,06
	42	9	56	25	55	72	7	44	0,56	0,07
	37	10	56	21	52	72	7,5	52	0,68	0,08
	42	12	64	23,5	60	82	8,5	59	1,06	0,12
	42	15	72	22	65	95	12	77	1,51	0,25
35	47	9	56	23	60	78	7,5	45	0,6	0,09
	47	12	64	21	65	90	10	62	1,24	0,17
	47	17	80	23,5	72	105	12,5	86	2,08	0,32
40	52	9	64	30,5	62	82	7,5	47	0,7	0,1
	52	14	72	23	72	100	11	70	1,83	0,23
	52	18	90	30	80	115	14	92	2,68	0,41
45	57	10	72	32,5	72	95	9	55	1,13	0,15
	57	15	80	25,5	80	110	11,5	78	2,54	0,28

Axial-Rillenkugellager, zweiseitig wirkend mit kugeligigen Gehäusescheiben
Thrust Ball Bearings, Double Direction, with Sphered Housing Washers



542/543/544

Hauptabmessungen [mm]			Bezeichnung		Tragzahlen			Grenzdrehzahlen [min ⁻¹]		
Boundary dimensions [mm]			Designation		Load ratings [kN]			Limited speed ratings [rpm]		
d	D	H	r ₁ , r ₂ min	r ₃ , r ₄ min	Lager Bearing	Unterlagscheibe Seating washer	C _a dyn.	C _{0a} stat.	C _u	n _G
45	120	92	1,5	0,6	54411	U411	180	360	13,3	3200
50	95	50	1	0,6	54212	U212	62	140	5,2	3800
	110	70,7	1,1	0,6	54312-MP	U312	102	208	7,7	3200
	130	99	1,5	0,6	54412-MP	U412	200	400	14,8	3000
	140	109,4	2	1	54413-MP	U413	216	450	16,7	3000
55	100	50,4	1	0,6	54213-MP	U213	64	150	5,6	3000
	105	50,6	1	1	54214-MP	U214	65,5	160	5,9	3200
	115	71,9	1,1	0,6	54313-MP	U313	106	220	8,1	3000
	125	80,3	1,1	1	54314-MP	U314	137	300	11,1	2800
	150	114,1	2	1	54414-MP	U414	236	500	18,29	2800
60	110	49,6	1	1	54215-MP	U215	67	170	6,3	3400
	135	87,2	1,5	1	54315-MP	U315	163	360	13,3	2400
	160	123	2	1	54415-MP	U415	250	560	19,78	2400
65	115	51	1	1	54216-MP	U216	75	190	7	3400
	140	86,1	1,5	1	54316-MP	U316	160	360	13,17	2400
	170	128,5	2,1	1	54416-MP	U416	270	620	21,18	2400
	180	138	2,1	1,1	54417-MP	U417	290	680	22,76	2400
70	125	59,2	1	1	54217-MP	U217	98	250	9,3	2200
	150	95,2	1,5	1	54317-MP	U317	190	425	15,01	2200
	190	143,5	2,1	1,1	54418-MP	U418	305	750	24,36	2000
75	135	69	1,1	1	54218-MP	U218	120	300	10,84	2800
	155	97,1	1,5	1	54318-MP	U318	196	465	16,06	2000

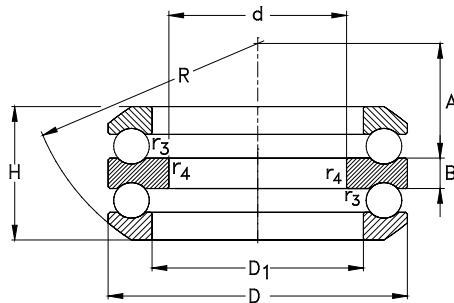


Anschlussmaße siehe Seite 807

Abutment and fillet dimensions
see on page 807

Abmessungen [mm] Dimensions [mm]									Gewicht [kg] Weight [kg]	
d	D ₁	B	R	A	d _u	D _u	H _u	H ₁	Lager Bearing	Unterlagscheibe Seating washer
45	57	20	90	22,5	88	125	15,5	101	3,49	0,53
50	62	10	72	30,5	78	100	9	56	1,22	0,16
	62	15	90	36,5	85	115	11,5	78	2,62	0,31
	62	21	100	28	95	135	16	107	4,41	0,71
	68	23	112	34	100	145	17,5	119	5,67	0,81
55	67	10	80	38,5	82	105	9	57	1,33	0,18
	72	10	80	36,5	88	110	9	57	1,47	0,19
	67	15	90	34,5	90	120	12,5	79	2,82	0,34
	72	16	100	39	98	130	13	88	3,87	0,41
	73	24	112	28,5	110	155	19,5	125	6,77	0,99
60	77	10	90	47,5	92	115	9,5	57	1,54	0,21
	77	18	100	32,5	105	140	15	95	4,92	0,55
	78	26	125	36,5	115	165	21	135	8,33	1,23
65	82	10	90	45	98	120	10	58	1,7	0,22
	82	18	112	45,5	110	145	15	95	5,05	0,57
	83	27	125	30,5	125	175	22	140	9,76	1,38
	88	29	140	40,5	130	185	23	150	8,64	1,64
70	88	12	100	49,5	105	130	11	67	2,39	0,29
	88	19	112	39	115	155	17,5	105	6,36	0,81
	93	30	140	34,5	140	195	25,2	157	13,6	1,9
75	93	14	100	42	110	140	13,5	76	3,27	0,42
	93	19	112	36,5	120	160	18	106	6,86	0,84

Axial-Rillenkugellager, zweiseitig wirkend mit kugeligigen Gehäusescheiben
Thrust Ball Bearings, Double Direction, with Sphered Housing Washers



542/543/544

Hauptabmessungen [mm]					Bezeichnung		Tragzahlen			Grenzdrehzahlen [min ⁻¹]
Boundary dimensions [mm]					Designation		Load ratings [kN]			Limited speed ratings [rpm]
d	D	H	r ₁ , r ₂ min	r ₃ , r ₄ min	Lager Bearing	Unterlagscheibe Seating washer	C _a dyn.	C _{0a} stat.	C _u	n _G
80	210	159,9	3	1,1	54420-MP	U420	365	965	29,68	1900
85	150	72,8	1,1	1	54220-MP	U220	122	320	10,93	2600
	170	105,4	1,5	1	54320-MP	U320	232	560	18,37	1900
95	160	71,4	1,1	1	54222-MP	U222	129	360	11,81	1700
	190	118,4	2	1	54322-MP	U322	275	720	22,34	1700
100	170	71,6	1,1	1,1	54224-MP	U224	140	400	12,75	1600
	210	131,2	2,1	1,1	54324-MP	U324	325	915	27,22	1600
110	190	85,8	1,5	1,1	54226-MP	U226	183	540	16,33	1500